



МОЩНЫЕ СВЕТОДИОДЫ

CPM 4 80 N W X 4

- Чип
- Длина волны
- Цвет
- Код метки
- Ток
- Код формы: 4 - светодиод повышенной яркости; 8 - Ф8; 10 - Ф10; 0.5 - 0.5 Вт; 1 - 1 Вт;
- 2 - 2 Вт; 3 - 3 Вт; 5 - 5 Вт; 10 - 10 Вт
- Мощный светодиод

Рисунок 1

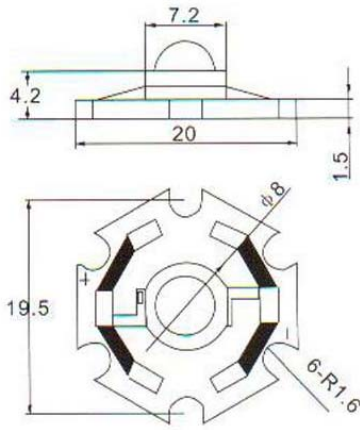


Рисунок 4

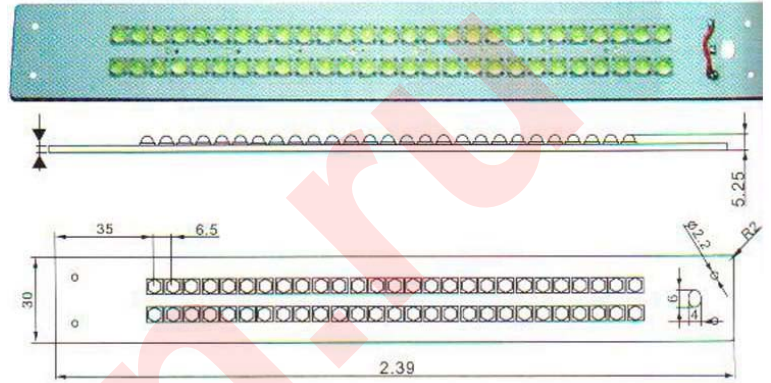


Рисунок 2

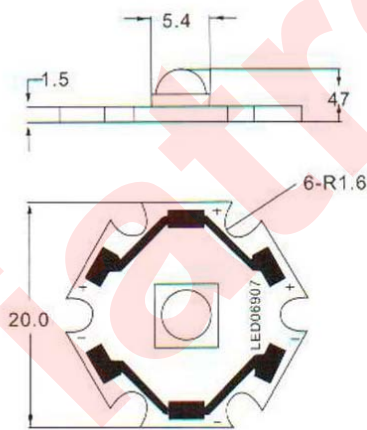


Рисунок 5

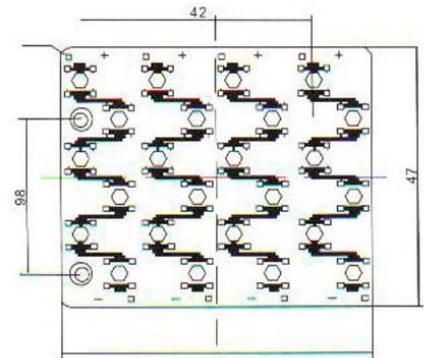
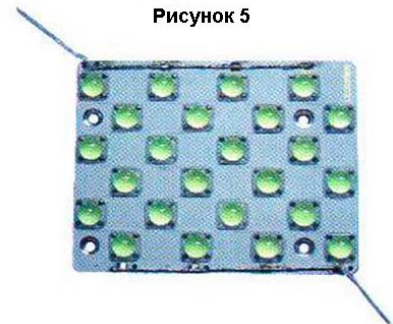
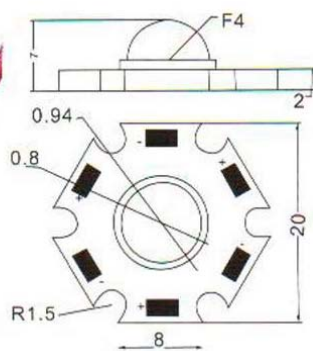


Рисунок 3





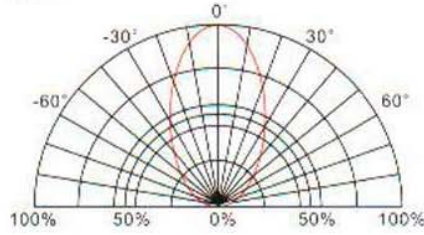
Парт номер	Цвет излучения	Цветовая температура или длина волны	Световой поток (люмен)	Напряжение (В)	Ток (мА)	Примечание
0.5 Ваттный мощный светодиод						
CPM0.5-150C30-40	теплый белый	3000-4000K	10	3.0-3.5	150	Рисунок 1 и 2
CPM0.5-150D60-80	белый	6000-8000K	15	3.0-3.5	150	
CPM0.5-150C80-100	холодный белый	8000-12000K	12	3.0-3.5	150	
CPM0.5-150CR620	красный	615-625нм	12	2.0-2.4	150	
CPM0.5-150CY590	желтый	585-595нм	12	2.0-2.4	150	
CPM0.5-150DG520	зеленый	515-525нм	15	3.0-3.5	150	
CPM0.5-150AB470	синий	465-475нм	3	3.0-3.5	150	
1 Ваттный мощный светодиод						
CPM1-350C30-40	теплый белый	3000-4000K	25	3.2-3.6	350	Рисунок 1 и 2
CPM1-350E60-80	белый	6000-8000K	40	3.2-3.6	350	
CPM1-350D80-100	холодный белый	8000-12000K	30	3.2-3.6	350	
CPM1-350DR620	красный	615-625нм	25	3.2-3.6	350	
CPM1-350DY590	желтый	585-595нм	25	2.2-2.5	350	
CPM1-350DG520	зеленый	515-525нм	30	2.2-2.5	350	
CPM1-350AB470	синий	465-475нм	8	3.2-3.6	350	
2 Ваттный мощный светодиод						
CPM2-150C30-40	теплый белый	3000-4000K	40	12.5-14.5	150	Рисунок 1 и 2
CPM2-150E60-80	белый	6000-8000K	60	12.5-14.5	150	
CPM2-150D80-100	холодный белый	8000-12000K	50	12.5-14.5	150	
CPM2-150DR620	красный	615-625нм	40	8.8-10	150	
CPM2-150DY590	желтый	585-595нм	40	8.8-10	150	
CPM2-150DG520	зеленый	515-525нм	50	12.5-14.5	150	
CPM2-150AB470	синий	465-475нм	10	12.5-14.5	150	
3 Ваттный мощный светодиод						
CPM3-700C30-40	теплый белый	3000-4000K	60	3.2-3.6	700	Рисунок 1 и 2
CPM3-700D60-80	белый	6000-8000K	80	3.2-3.6	700	
CPM3-700C80-100	холодный белый	8000-12000K	70	3.2-3.6	700	
CPM3-700CR620	красный	615-625нм	40	2.2-2.5	700	
CPM3-700CY590	желтый	585-595нм	40	2.2-2.5	700	
CPM3-700DG520	зеленый	515-525нм	50	3.2-3.6	700	
CPM3-700AB470	синий	465-475нм	15	3.2-3.6	700	
5 Ваттный мощный светодиод						
CPM5-700C30-40	теплый белый	3000-4000K	80	6.6-7.0	700	Рисунок 1 и 3
CPM5-700D60-80	белый	6000-8000K	120	6.6-7.0	700	
CPM5-700C80-100	холодный белый	8000-12000K	100	6.6-7.0	700	
CPM5-700CR620	красный	615-625нм	70	4.4-5.0	700	
CPM5-700CY590	желтый	585-595нм	70	4.4-5.0	700	
CPM5-700DG520	зеленый	515-525нм	80	6.6-7.0	700	
CPM5-700AB470	синий	465-475нм	20	6.6-7.0	700	
10 Ваттный мощный светодиод						
CPM10-500C30-40	теплый белый	3000-4000K	150	19-22	500	Рисунок 4 и 5
CPM10-500D60-80	белый	6000-8000K	250	19-22	500	
CPM10-500C80-100	холодный белый	8000-12000K	220	19-22	500	
CPM10-500CR620	красный	615-625нм	180	13-15	500	
CPM10-500CY590	желтый	585-595нм	180	13-15	500	
CPM10-500DG520	зеленый	515-525нм	220	19-22	500	
CPM10-500AB470	синий	465-475нм	40	19-22	500	
Крепление - болт						
CPM12-3501WU6063-68	белый	6000-8000K	40	3.2-3.6	350	Рисунок 6
CPM12-5002W6063-68	белый	6000-8000K	50	-	500	
CPM12-7003WU6063-68	белый	6000-8000K	70	3.2-3.6	700	
CPM12-7005W6063-68	белый	6000-8000K	140	6.6-7.0	700	



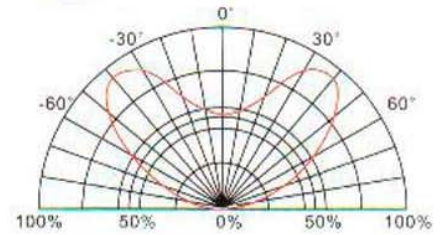
Рисунок 6



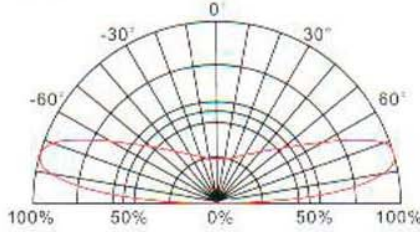
60°



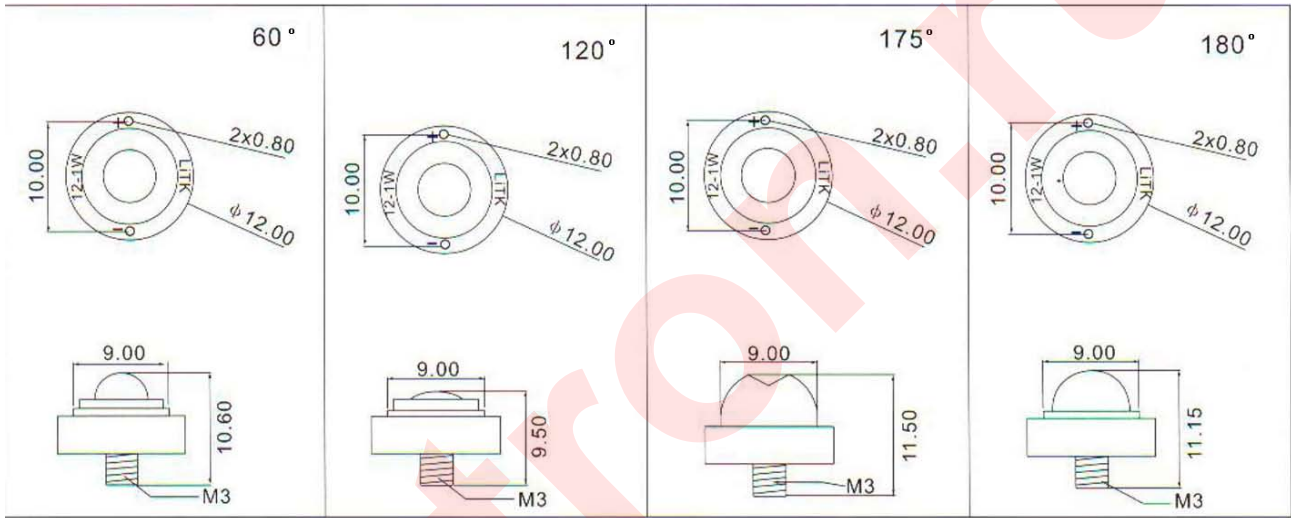
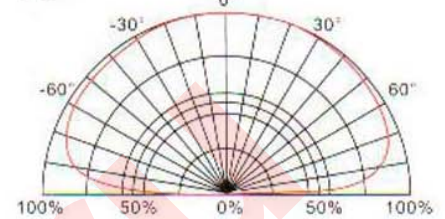
120°



175°



180°



Мощность	Цвет излучения	Цветовая температура или длина волны	Световой поток (люмен)	Ток (мА)	Напряжение (В)
1W	теплый белый	3800-9000K	30-42	0.35	3.5
	белый	3200K	20-25	0.35	3.5
	красный	623 нм	18-26	0.35	2.5
	оранжевый	590 нм	20-25	0.35	2.5
	янтарный	605 нм	20-25	0.35	3.5
	истинный зеленый	525 нм	25-32	0.35	3.5
	синий	470 нм	3-5	0.35	3.5
3W	теплый белый	3800-9000K	65-75	0.7	3.5
	белый	3200K	50-60	0.7	3.5
	красный	623 нм	45-55	1.4	2.5
	красно-оранжевый	590 нм	45-55	1.4	2.5
	янтарный	605 нм	45-55	1.4	2.5
	истинный зеленый	525 нм	50-60	0.7	3.5
	синий	470 нм	6-8	0.7	3.5
5W	теплый белый	3800-9000K	95-120	0.7	7.5
	белый	3200K	85-95	0.7	7.5
	красный	623 нм	90-100	2.1	3
	красно-оранжевый	590 нм	70-80	2.1	3
	янтарный	605 нм	70-80	2.1	3
	истинный зеленый	525 нм	95-110	0.7	7.5
	синий	470 нм	12-15	0.7	7.5