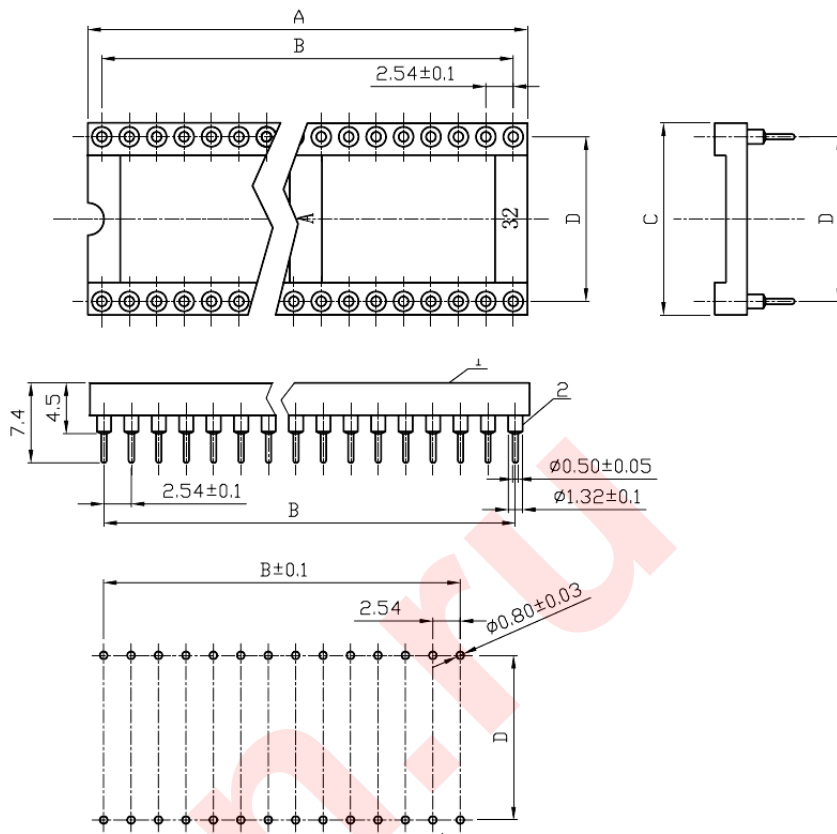


ПАНЕЛИ ДЛЯ МИКРОСХЕМ СЕРИИ DS1001



Рекомендации по отверстиям в печатной плате
Допуск ±0.05 мм

Кол-во выводов	Размеры в миллиметрах			
	A±0.5	B±0.3	C	D±0.2
06	7.62	5.08	10.16	7.62
08	10.16	7.62	10.16	7.62
14	17.78	15.24	10.16	7.62
16	20.32	17.78	10.16	7.62
18	22.86	20.32	10.16	7.62
20	25.40	22.86	10.16	7.62
24	30.48	27.94	10.16	7.62
28	35.56	33.02	10.16	7.62
24	30.48	27.94	17.78	15.24
28	35.56	33.02	17.78	15.24
32	40.64	38.10	17.78	15.24
40	50.80	48.26	17.78	15.24

ТЕХНИЧЕСКИЕ ХАРАКТЕРИСТИКИ

1. Электрические характеристики:
 - 1.1. Контактное сопротивление: 20мОм максимум.
 - 1.2. Диэлектрическая характеристика (выдерживаемое напряжение): 500В переменного тока (rms) в течение 1 минуты.
 - 1.3. Сопротивление изоляции: 1000МОм минимум.
2. Характеристики окружающей среды:
 - 2.1. Рабочая температура: от 0°C до 85°C.
 - 2.2. Температура хранения: от -20°C до 70°C.

КОД ПРОДУКТА:

DS1001-01	X	X	X	X	X	X	X
Модель	1	2	3	4	5	6	7

1. **Количество контактов**
06 08 14 16 18 20 24 28 32 40
2. **Тип зажима**
В: четырехконтактное
3. **Покрытие выводов**
Т1: олово
8: полное покрытие контактов золотом
4. **Ширина (Размер D)**
N: 7.62 мм (06~28 выводов (контактов))
W: 15.24 мм (24~42 выводов (контактов))
5. **Материал корпуса**
S: PBT (термопластик со стекловолокном)
6. **Материал контактов зажима**
F6: полностью золото
T1: полностью олово
7. **Центральная поддержка**
S: с поддержкой
X: без поддержки