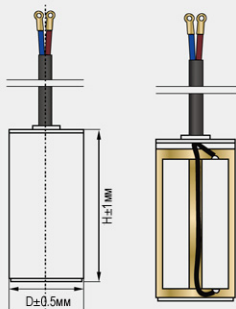


## Внутреннее устройство



### Особенности для двигателя, особенности:

- Металлизированный пропиленовый пленочный конденсатор переменного тока не-индуктивного типа.
- Он мал в объеме, имеет длительный срок службы и хорошие характеристики самовосстановления.
- Высокое сопротивление изоляции, маленькие изменения температуры внутри, отличная стабильность емкости.
- Нетокистые и не протекают, не требуют дополнительных расходов при утилизации.

### Использование:

- Подходит для запуска и эксплуатации в однофазной сети переменного тока 50 Гц (60 Гц).
- Широко используемый в качестве запускающего и рабочего конденсатора, который используется для микроводяного насоса, чистящих машин, стиральных машин и однофазных бытовых электроприборов.

Пусковой конденсатор двигателя альтернативного дизайна включают в себя следующие:

- Используйте круглый пластиковый корпус, сверху крышка. Для герметизации конденсатора внутри корпуса используется эпоксидная смола.
- Плоское дно или со шпилькой для крепления M8x12.
- Закрепить клеммы, наконечники, провод, кабель.
- Пластик может быть ABS, PC.

### Основные технические параметры:

Номинальная емкость	1 - 100 мкФ
Номинальный допуск по емкости	±5%, ±10%
Номинальное напряжение	250В, 370В, 400В, 450В AC
Рабочая частота	50/60Гц
Диапазон рабочих температур	40/85/21
Сопротивление изоляции	не менее 2000 Мом
Тангенс угла потерь	Tan δ ≤ 0.002 (100Гц, 20°C)
Одобрено	UL, TUV, CE
Выдерживаемое напряжение	между выводами 2 U ном. в течение 2 с между выводами и корпусом - 2000 В AC (2с)



CBB60-F



CBB60-G

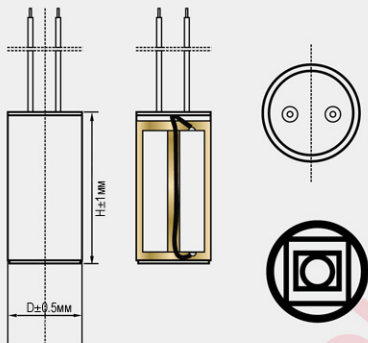


CBB60-H



CBB60-I

## Внутреннее устройство



CBB60 пусковой конденсатор двигателя. Размеры:

Емкость, МКФ	450 В AC		250 В AC	
	D(мм)	H(мм)	D(мм)	H(мм)
1	30	50	30	50
3	30	50	30	50
5	30	50	30	50
8	35	60	30	50
10	35	60	30	50
12	35	70	35	60
15	38	70	35	60
18	39	70	35	60
20	40	70	35	60
25	42	80	34	68
30	42	90	42	70
35	45	90	42	70
40	50	90	42	70
45	50	90	42	90
50	50	100	42	90
55	50	100	45	90
60	50	100	45	90
70	50	120	50	100
80	60	120	50	100
90	60	120	50	100
100	60	120	50	100



CBB60-J



CBB60-K



CBB60-L



CBB60-M