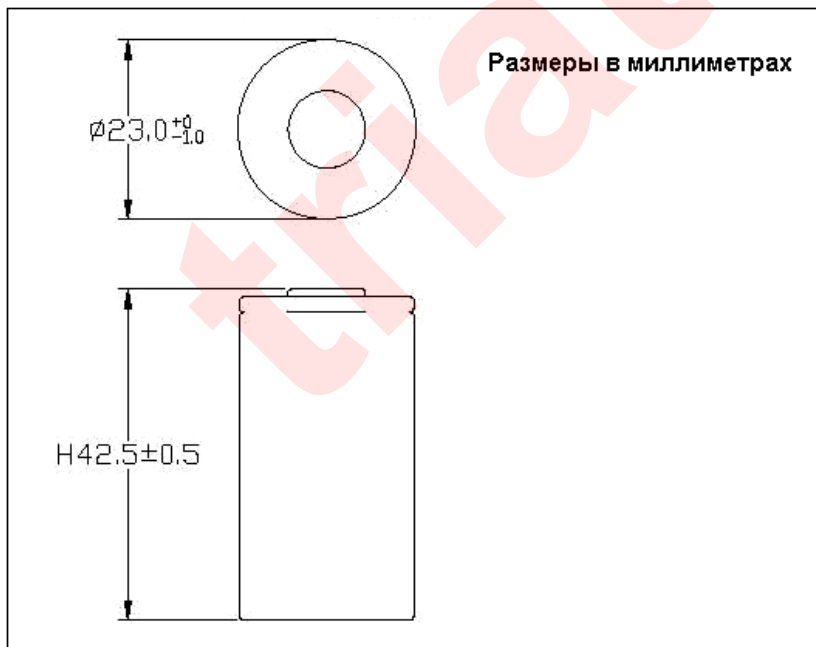


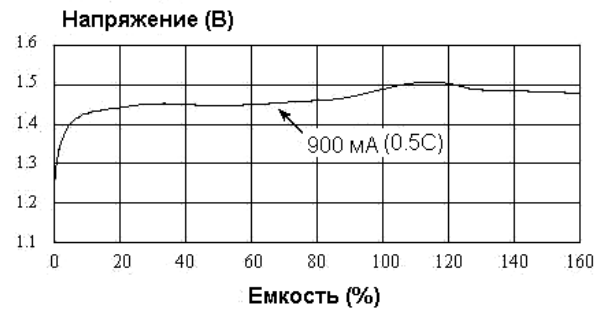
## Технические характеристики

Тип	Аккумуляторные никель-кадмиевые цилиндрические элементы	
Модель	KR-1800-SC	
Номинальное напряжение	1.2В	
Применение	180-1800 мА (рекомендуемый ток разряда)	
Емкость	При разряде 360 мА до 1.0В при 20°C	
	номинальная	1800 мАч
	минимальная	1750 мАч
Размеры	диаметр	23.0 <sup>+0</sup> <sub>-1.0</sub> мм
	высота	42.5±0.5 мм
Состояние полного заряда	180 мА для 16 часов при 20 °С	
Быстрый заряд	900 мА (0.5С) Для прекращения зарядки контролируются следующие параметры: Выключение таймера =105% ΔV= 10-20мВ/элемент dT/dt= 1 ~ 2°С/3мин Температура выключения = 50°С (122°Ф) Tа=10°С ~ 45°С	
Внутреннее сопротивление	Среднее 15мом на полностью заряженной (Диапазон 8-20 мом) при 1000Гц	
Срок службы (IEC стандарт)	≥500 циклов	
Вес	Приблизительно 47,5 грамм	
Температура окружающей среды	Стандартная зарядка	0°С до +45°С
	Быстрая зарядка	+10°С до +45°С
	Разрядка	- 20°С до +65°С
	Хранение	- 20°С до +35°С

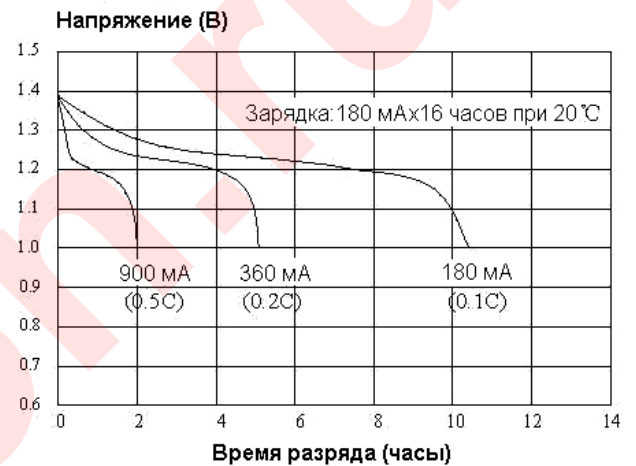


## Графики характеристик

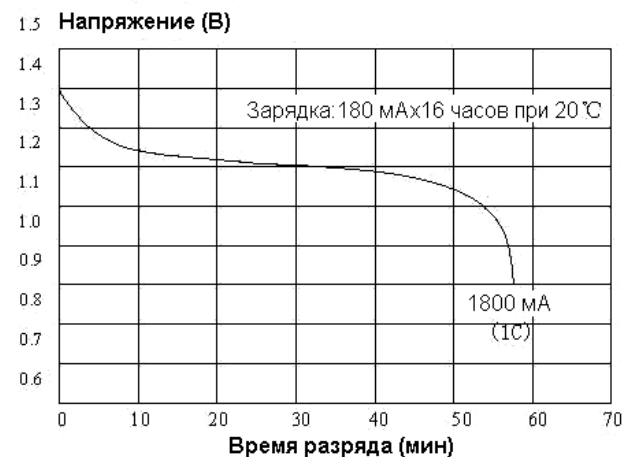
### Быстрый заряд (требуемое управление зарядом)



### Низкая скорость разряда



### Высокая скорость разряда



### Примечания:

1. Номинальную емкость оценили при 0.2С, 20°С.
2. Приведенная выше информация, как правило, описательного характера и не предназначена в качестве гарантии. Технические характеристики могут быть изменены без предварительного уведомления.

# Лист согласования

Герметичные никель-кадмиевые цилиндрические элементы.

Модель No. : KR-1800-SC

ДАТА : 6.03.2013

## 1. ПРИМЕНЕНИЕ.

Данная спецификация относится к никель-кадмиевым цилиндрическим элементам.

Модель : KR-1800-SC

Тип элемента: SC

## 2. ТЕХНИЧЕСКИЕ ПАСПОРТНЫЕ ДАННЫЕ.

Описание	Спецификация	Условия
Номинальное напряжение	1.2 В	
Номинальная емкость	1800 мАч	Стандартный заряд / разряд
Минимальная емкость	1750 мАч	Стандартный заряд / разряд
Нормальный заряд	180 мА(0.1С) × 16 часов	Ta= 0 - 45°C(см. Примечание 1)
Быстрый заряд	900 мА(0.5С) × 2.1 часа примерно (см. Примечание 2)	Для прекращения зарядки контролируются следующие параметры: Выключение таймера = 105% $\Delta V = 10-20\text{мВ/элемент}$ $dT/dt = 1\sim 2^\circ\text{C}/3\text{мин}$ Температура выключения = 50°C(122°F) Ta=10°C ~45°C
Непрерывная подзарядка малым током	90-180 мА(0.05С-0.1С)	Ta=0~45°C
Разряд напряжения отечки	1.0 В	
Максимальный ток разряда	1800 мА(1С)	Ta= -20°C ~ 50°C
Температура хранения	-20°C ~ 35°C	Разряженное состояние
Типичный вес (ориентировочно)	47,5 грамм	

## 3. ЭКСПЛУАТАЦИОННЫЕ КАЧЕСТВА.

### 3.1. УСЛОВИЯ ИСПЫТАНИЙ.

Если не указано иное, испытания должны проводиться в течение одного месяца после получения при соблюдении следующих условий:

Температура окружающей среды, Ta: 20±5°C

Относительная влажность: 65±20%

Примечания: Стандартный заряд / разряд Условия:

Заряд: 180 мА (0.1С) × 16 часов

Разряд: 360 мА (0.2С) до 1.0В/элемент

### 3.2. МЕТОД ИСПЫТАНИЯ & ЭКСПЛУАТАЦИОННЫЕ КАЧЕСТВА.

Тест	Спецификация	Условия	Примечание
Емкость	≥1750 мАч	Стандартный заряд / разряд	До 3 циклов допускается
Напряжение разомкнутой цепи (НРЦ)	≥1.25 В	В течение 1 часа после стандартного заряда	
Внутреннее сопротивление (Ri)	≤20 мом	После полной зарядки (1000 Гц)	
Высокая скорость разряда (0.5C)	≥108 мин.	Стандартный заряд, 1 час отдыха перед разрядом	
Высокая скорость разряда (1 C)	≥49 мин.	Стандартный заряд, 1 час отдыха перед разрядом	
Перезаряд	Отсутствие утечки и взрыва	180 мА(0.1С) заряд 28 дней	
Сохранение заряда	≥1170 мАч	Стандартный заряд, Хранение: 28 дней, Стандартный разряд	
IEC Циклы тестирования	≥500 циклов	IEC 61951-1 : 2003	Примечание 3
Утечка	Отсутствие утечки при отсутствии деформации.	Полностью заряженный на 900 мА (0.5С), в течении 14 дней	Отдельный элемент
Внешнее короткое замыкание	Не горит и не взрывается	После стандартного заряда, закорачиваем элемент до 20+/-5°С после этого температура должна вернуться к температуре окружающей среды. (Сопротивление взаимного соединения цепей не должно превышать 0.1 ом).	Отдельный элемент
Устойчивость к вибрации	Изменение напряжения в пределах 0.02В/элемент, изменение импеданса – 5 мом/элемент.	Зарядить аккумулятор 0.1С 16 часов, а затем оставить на 24 часа, проверить аккумулятор до / после вибрации, Амплитуда: 1,5 мм Вибрация: 3000 СРМ Любое направление: 60 мин.	Отдельный элемент
Ударопрочность	Изменение напряжения в пределах 0.02В/элемент, изменение импеданса – 5 мом/элемент.	Зарядить аккумулятор 0.1С 16 часов, а затем оставить на 24 часа, проверить аккумулятор до / после падения, Высота: 50 см. Деревянные доски:(толщиной 30 мм) Любое направление: 3 раза.	Отдельный элемент

#### 4. МОНТАЖ И РАЗМЕРЫ.

На прилагаемом чертеже.

#### 5. ВНЕШНИЙ ВИД.

Элемент/ батарея должны быть без трещин, рубцов, ржавчины, обесцвечивания, утечки или деформации.

#### 6. ГАРАНТИЯ.

Один (1) год гарантии в отношении изготовления и дефектов материала.

## 7. ВНИМАНИЕ!

- 7.1. Обратная зарядка не является приемлемым.
- 7.2. Заряжать перед использованием. Элементы / аккумуляторы поставляются в незаряженном виде.
- 7.3. Не заряжать / разряжать более чем с указанным в документации током.
- 7.4. Не допускайте короткого замыкания элементов / аккумулятора.
- 7.5. Не сжигайте и не разбивайте элементы / аккумуляторы.
- 7.6. Не паяйте непосредственно элементы/ аккумуляторы.
- 7.7. Средняя продолжительность жизни может быть уменьшена, если элемент/ аккумулятор в неблагоприятных условиях, таких как: экстремальные температуры, чрезмерная перегрузка разрядом.
- 7.8. Заряженные элементы/ аккумуляторы в сухом, прохладном месте.
- 7.9. В целях увеличения срока службы, элементы/ аккумуляторы должны перед использованием пройти 3полных цикла заряда/ разряда.
- 7.10. Беречь от детей. При проглатывании сразу обратиться к врачу.
- 7.11. Вентиляция должна быть в пластиковом боксе аккумуляторов, в противном случае есть риск накопления газов (кислород, водород), образованными внутри элемента, и есть вероятность взрыва. Источником взрыва может быть искра от двигателя или переключателя. Герметичный батарейный отсек настоятельно не рекомендуется.

## 8. ПРИМЕЧАНИЯ:

- 1: Ta: Температура окружающей среды
- 2: Приблизительное время заряда от разряженного состояния, только для справки.
- 3: IEC 61951:2003 испытание на количество циклов:

Число циклов	Заряд	Отдых	Разряд
1	0.1C×16часов	нет	0.25C× 2часа 20минут
2-48	0.25C× 3часа 10минут	нет	0.25C×2часа 20минут
49	0.25C× 3часа 10минут	нет	0.25C× 1.0В/элемент
50	0.1C×16часов	1-4 часа	0.2C×1.0В/элемент

Циклы с 1 по 50 должны быть повторены, когда продолжительность разряда на любом из 50 циклов становится менее 3 часов