

Особенности

- Герметичный металлический корпус со стеклянными изоляторами.
- Резьбовые шпильки M5, M6, M8, M10, M12, M20 и M24.
- Международный стандарт корпусов.
- Высокие обратные напряжения.
- Низкие потери в открытом состоянии (особенно T271-320).

Типичные области применения

- ✓ Контролируемые и полууправляемые выпрямители.
- ✓ DC управление двигателем.
- ✓ AC Контроллеры (например, для контроля температуры).

Маркировка:

T	212	10	12
1	2	3	4

1. T – Тиристор; ТЛ – лавинный тиристор.
2. Конструктивное исполнение.
3. Максимальный средний прямой ток (A).
4. Класс в соответствии с напряжением x 100 (V_{RRM}).

Металлический корпус со стеклянным изолятором (малогабаритные серии).

Тип	Аналог	V_{RRM}	I_{RRM}	$I_{T(AV)}$ $T_C, ^\circ C$	I_{TRMS}	I_{TSM} 10мсек.	I^2t	V_{TM}/I_{TM}	V_{TO}	r_T	d_I/d_T	d_U/d_T	V_{GT}	I_{GT}	T_{jmax}	R_{thJC}	t_q	Md	W	Рис.
		B	mA	A	A	кA	A^2c10^3	B/A	B	MOm	A/мкс	B/мкс	B	mA	$^\circ C$	$^\circ C/BT$	мкс	Нм	кг	
T212-10	T112-10	100-1300	3	10(85)	15.7	0.15	0.11	1.83/31	1.25	29.3	125	50-1000	3.0	40	125	1.80	63	0.9-1.1	0.006	1
T212-16	T112-16	100-1300	3	16(85)	25.2	0.25	0.31	1.80/50	1.20	11.9	125	50-1000	3,0	40	125	1.50	63	0.9-1.1	0.006	1
T222-20	T122-20	100-1300	3.5	20(85)	31.4	0.30	0.45	1.75/63	1.15	17.2	125	50-1000	30	60	125	0.90	63	1.4-1.8	0.011	2
T222-25	T122-25	100-1300	3.5	25(85)	39.2	0.35	0.61	1.75/78	1.10	10.9	125	50-1000	3.0	60	425	0.80	63	1.4-1.8	0.011	2
T232-20	T132-20	1200-1600	9	20(85)	31.4	0.22	0.24	2.20/63	1.10	17.5	125	50-1000	3.5	100	125	1.00	160	5.0-6.2	0.023	3
T232-25	T132-25	1200-1600	9	25(85)	39.2	0.33	0.48	2.20/78	1.10	14.0	125	50-1000	3,5	100	125	0.80	160	5.0-6.2	0.023	3
T232-40	T132-40	100-1600	5	40(85)	62.8	0.75	2.81	1.75/125	1.05	5.6	125	50-1000	4.0	100	125	0.62	63	5.0-6.2	0.023	3
T232-50	T132-50	100-1600	5	50(85)	78.5	0.80	3.20	1.75/157	1.03	4.6	125	50-1000	4.0	100	125	0.50	63	5.0-6.2	0.023	3
T242-40	T142-40	1200-1600	15	40(85)	62.8	0.70	2.45	2.10/125	1.25	6.8	125	50-1000	3.5	120	125	0.50	160	9.0-11	0.050	4
T242-50	T142-50	1200-1600	15	50(85)	78.5	0.85	3.50	2.10/157	1.20	5.7	125	50-1000	3.5	120	125	0.40	160	9.0-11	0.050	4
T242-63	T142-63	100-1600	7	63(85)	98.9	1.30	8.45	1.65/198	0.95	4.1	125	50-1000	4.0	150	125	0.40	63	9.0-11	0.050	4
T242-80	T142-80	100-1600	7	80(85)	125.6	1.50	11.25	1.63/250	0.93	3.3	125	50-1000	4.0	150	125	0.30	63	9.0-11	0.050	4

Параметры:

- V_{RRM} – Повторяющееся импульсное обратное напряжение.
- I_{RRM} – Максимальный повторяющийся импульсный обратный ток.
- $I_{T(AV)}$ – Прямой средний ток.
- I_{TRMS} – Действующий прямой ток.
- I_{TSM} – Максимальный импульсный ток (ударный ток) при импульсе 10мсек.
- I^2t – Защитный фактор.
- V_{TO} – Максимальное пороговое напряжение.
- r_T – Максимальное динамическое сопротивление.
- d_I/d_T – Критическая скорость увеличения тока открытого тиристора.
- d_U/d_T – Критическая скорость увеличения коммутационного напряжения.
- V_{GT} – Напряжение отпирания, необходимое для запуска тиристора.
- I_{GT} – постоянный ток затвора, необходимый для запуска тиристора.
- T_{jmax} – Максимальная температура перехода.
- R_{thJC} – Максимальное тепловое сопротивление р-п переход-корпус.
- t_q – Время выключения.
- Md – Крутящий момент затяжки.
- W – Вес.



Размеры в миллиметрах.

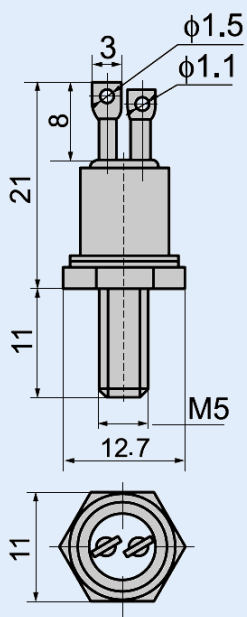


Рис.1

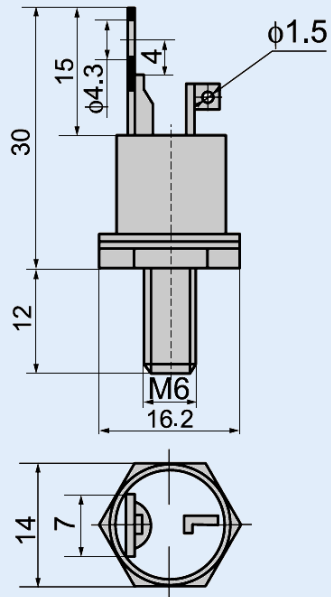


Рис.2

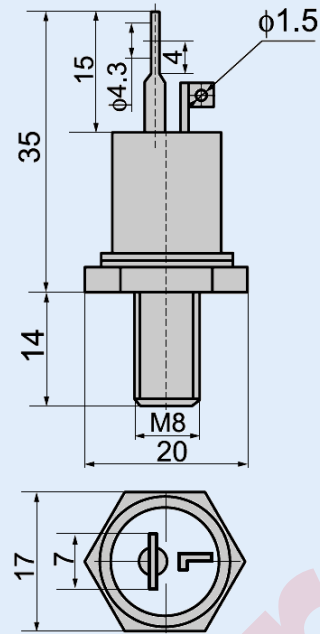


Рис.3

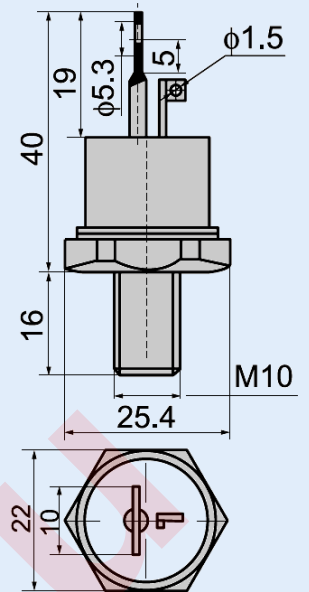


Рис.4

Отеч.

Полный
аналог



Отеч.

Полный
аналог



Отеч.

Полный
аналог



Отеч.

Полный
аналог

