

KLS15-PC10

KLS15-PC10 – тип круглых разъемов. Разъем имеет небольшой размер и легкий вес, удобное приложение, с резьбовой муфтой соединения. Этот разъем взаимозаменяемый с разъемом PC-10TV российского производства. Они широко используются для электрического соединения электротехнического оборудования и инструментов.

Стандарт безопасности: CE

Расшифровка парт номера:

PC-	10	C
1	2	3

1. Имя: PC- серия разъемов.
2. Количество контактов: 10-контактный.
3. C – кожух; M – разъем типа «папа» (вилка); F – разъем типа «мама» (гнездо).

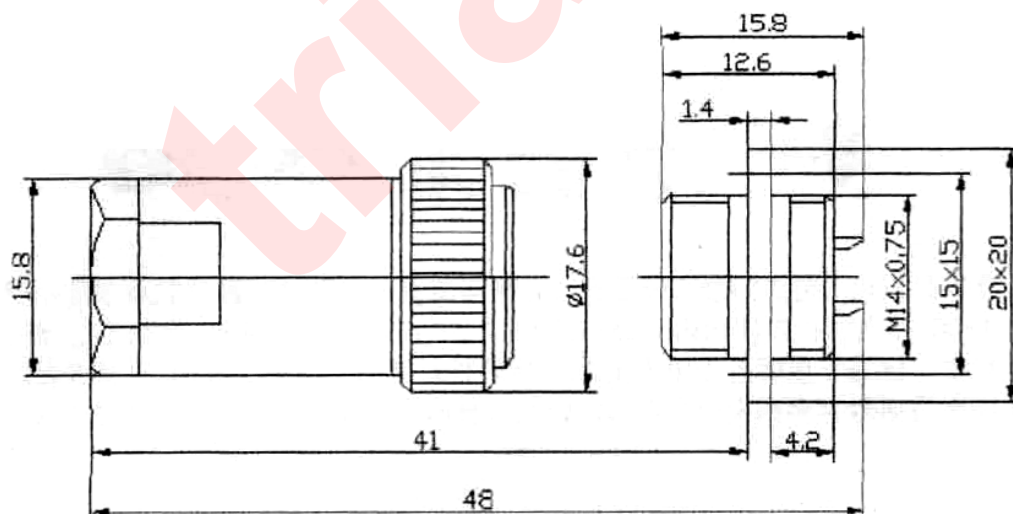
ТЕХНИЧЕСКИЕ ХАРАКТЕРИСТИКИ:



- Ток: 3А.
- Напряжение: 220В.
- Температура: -40°C ~ +105°C.
- Относительная влажность: (92~98)% при 40 ± 2°C.
- Виброустойчивость: 10 ~ 2000 Гц, 196 м/с².
- Атмосферное давление: 101,33 кПа ~ 6.7Па.
- Ударопрочность: 392 м/с².
- Контактное сопротивление: ≤ 8мОм.
- Диаметр контакта: 1 мм.
- Срок службы: 500 циклов.

Зависимость сопротивления изоляции от влияния окружающей среды:

Окружающая среда	Напряжение испытания	Сопротивление изоляции
Нормальная	1000 В	≥1000 МОм
Высокая температура	700 В	≥500 МОм
Высокая влажность	500 В	≥50 МОм
Низкое давление	200 В	-



Размеры в миллиметрах.