

KLS15-RCS02-2PM

KLS15-RCS02-2PM – тип круглых разъемов.

KLS15-RCS02-2PM российский тип военного разъема, производится в соответствии с требованиями российского военного стандарта, широко используемый для подключения электричества и передачи сигналов (данных). Внутренняя изоляция, контакты, структура имеет повышенную надежность и стабильность. Эта серия разъемов также может быть выполнена водонепроницаемой, поэтому его можно использовать на открытом оборудовании. Его специальная конструкция и характеристики получили хорошую репутацию на рынке.

Стандарт безопасности: CE

Маркировка:

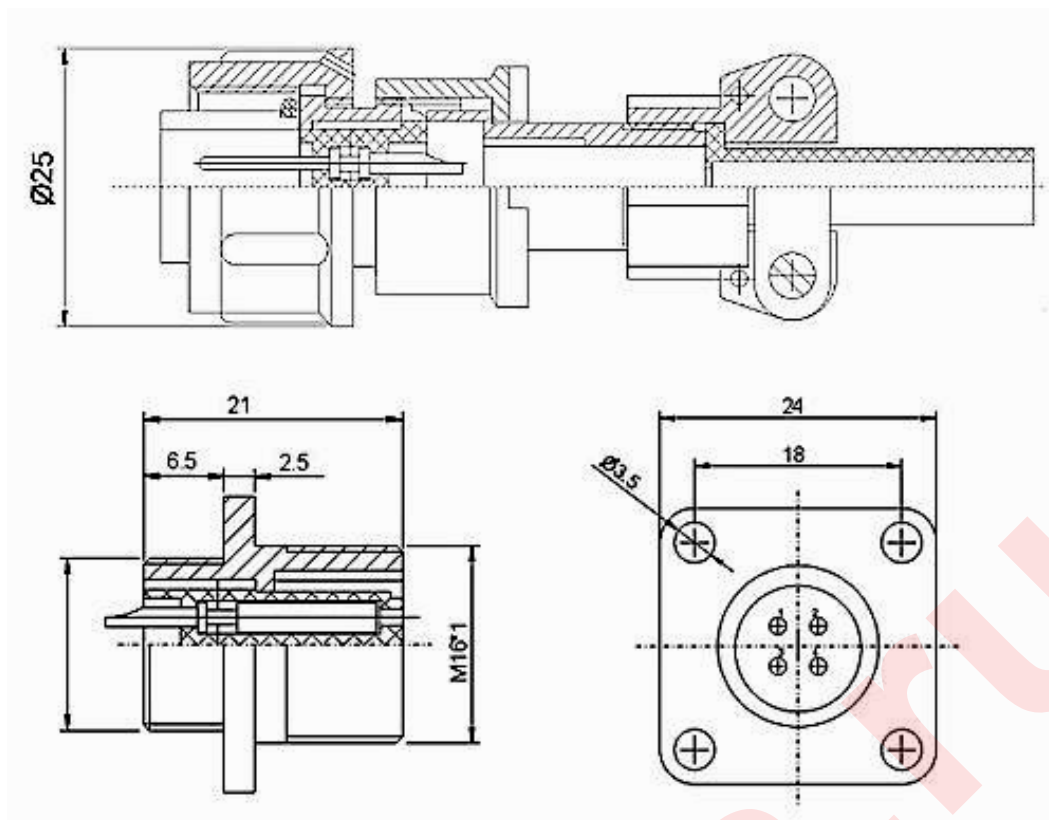
KLS15-RCS02-	2PM	- 14	- 4	T	K	2
1	2	3	4	5	6	7

1. Серия разъема.
2. Серия разъема.
3. Размер (диаметр) кожуха: 14, 18, 22, 24.
4. Количество контактов: 4,7,10,19.
5. Место расположения: Т – кабельная; Z – блочная.
6. J – вилка; K – розетка
7. 1 – позолоченные контакты, 2 – контакты, покрытые серебром.

ТЕХНИЧЕСКИЕ ХАРАКТЕРИСТИКИ:



- Напряжение: 400В.
- Ток: Ф1 - 5А, Ф1.5 - 10А.
- Контактное сопротивление: Ф1 – 0.005 ом, Ф1.5 – 0.0025 ом.
- Сопротивления изоляции: стандартно 20 Мом мин., высокая температура и влажность: 2 Мом мин.
- Температура: -60°C ~ +150°C.
- Атмосферное давление: $133,37 \times 10^{-12}$ Па
- Виброустойчивость: 10 ~ 200 Гц, 10g.
- Срок службы: 500 циклов.



Размеры в миллиметрах.

Организация контактов:

Обозначение Размер кожуха	14/4/1		Диаметр контактов			
			Ø1	Ø1.5	Ø2	Ø3
14			○	●	●	●
18	18/7/1	18/4/5	22	22/4/3		22/10/1
24	24/10/5		24/19/1			