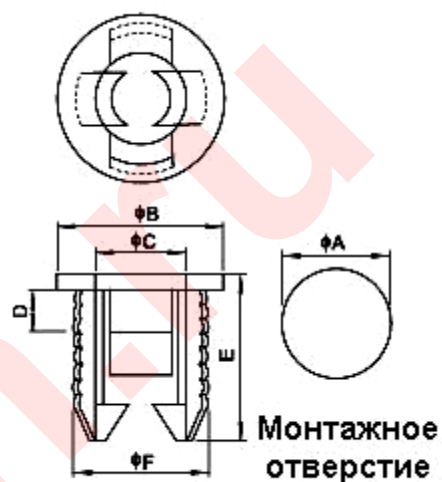


ДЕРЖАТЕЛИ СВЕТОДИОДОВ KLS8-0118.



Материал: нейлон 66 соответствует UL 94V-2.

Параметр	A	B	C	D	E	F
KLS8-0118-3	4.5	5.6	3.1	1.4	5.6	4.4
KLS8-0118-5	6.4	7.6	5.0	1.5	7.1	6.2

Размеры в миллиметрах.

Маркировка:

KLS8-0118-	X
1	2

1. Серия держателя.
2. Размер светодиода:
3 – диаметр 3 мм.
5 – диаметр 5 мм.