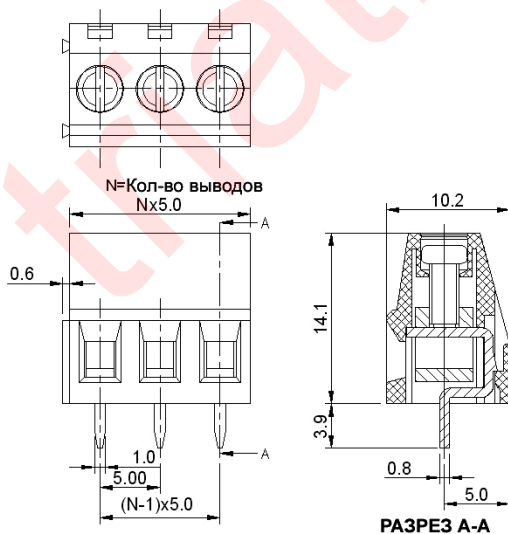




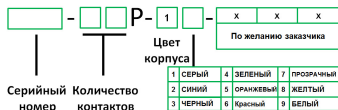
Шаг: 5.00/5.08 мм.

Характеристики:

Электрические		
Стандарт	UL	IEC
Номинальное напряжение	300 В	250 В
Номинальный ток	16 А	18 А
Выдерживаемое напряжение	АС 2000 В/ 1 мин.	
Механические		
Момент затяжки	0.4 Нм	
Температура окружающей среды	-40°C~+105°C	
Длина снятия изоляции с провода	7 мм	
Размеры		
Шаг	5.00 мм (0.197")	
Количество контактов	2P-24P	
Материал		
Корпус	РА66, UL94V-0	
Винты	М2.5, сталь, хром+цинк покрытие	
Клеммы и выводы	луженная латунь	
Зажимная клеть провода	никелированная латунь	



МАРКИРОВКА



Размеры в миллиметрах.