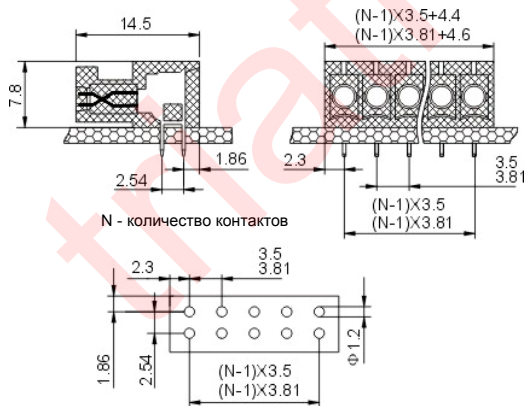




Шаг: 3.5/3.81 мм.

Характеристики:

Электрические		
Стандарт	UL	IEC
Номинальное напряжение	300 В	250 В
Номинальный ток	8 А	7 А
Выдерживаемое напряжение	АС 2000 В/ 1 мин.	
Механические		
Температура окружающей среды	-40°C~+105°C	
Размеры		
Шаг	3.5 мм (0.138"), 3.81 мм (0.150")	
Количество контактов	2P-24P	
Материал		
Корпус	РА66 UL94V-0	
Клеммы и вывода	луженная латунь	



N - количество контактов

 Монтажные отверстия
на печатной плате

МАРКИРОВКА


Размеры в миллиметрах.