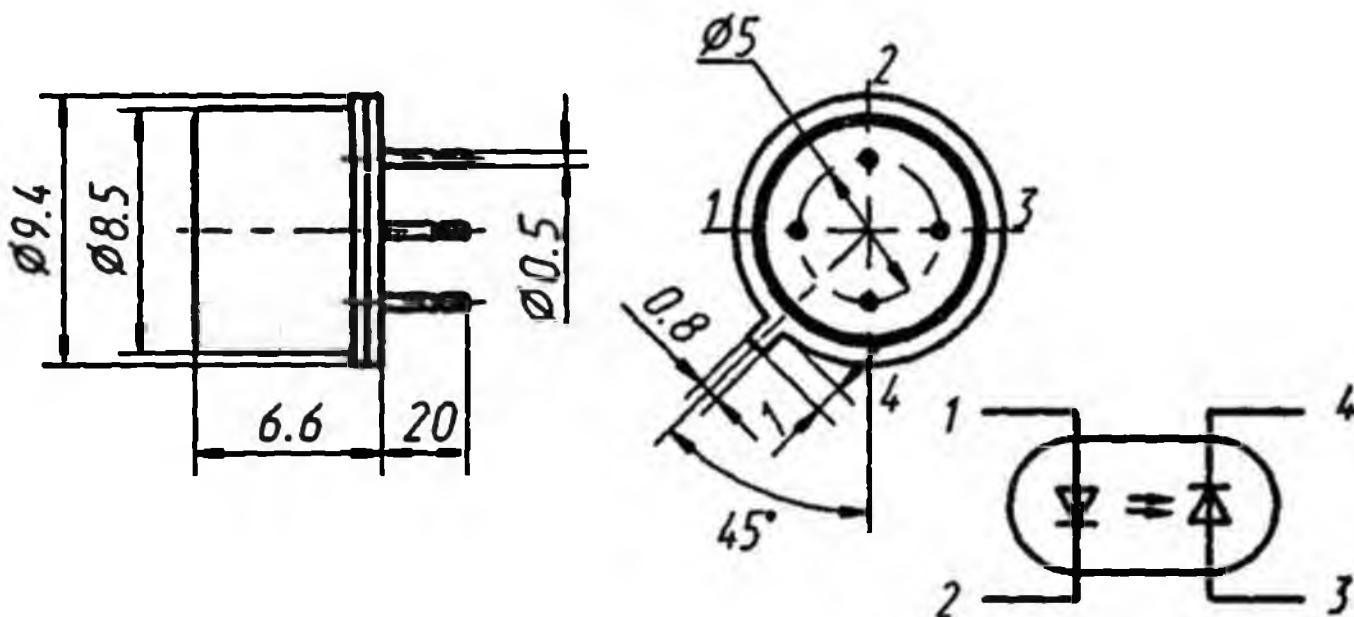


ЗОД101А, ЗОД101Б, ЗОД101В, ЗОД101Г, АОД101А, АОД101Б, АОД101В, АОД101Г, АОД101Д

Оптопары диодные. Образованы излучающим диодом на основе соединения арсенид—галлий—алюминий и кремниевым фотодиодом. Предназначены для гальванической развязки электрических цепей, между которыми осуществляется информационная связь. Выпускаются в металлическом корпусе. Масса прибора не более 1,1 г.

ЗОД101(А-Г), АОД101(А-Д)



Электрические параметры

Входное напряжение при $I_{вх} = 10$ мА,
не более:

ЗОД101А, ЗОД101Б, ЗОД101В, ЗОД101Г, АОД101А, АОД101Б, АОД101В, АОД101Г	1,5 В
АОД101Д	1,8 В

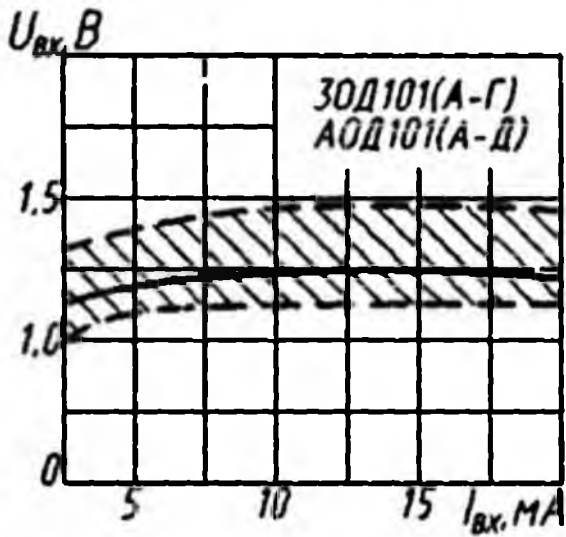
Козффициент передачи тока при $I_{вх} = 10$ мА,
не менее:

ЗОД101А, АОД101А, АОД101Д	1%
---------------------------------	----

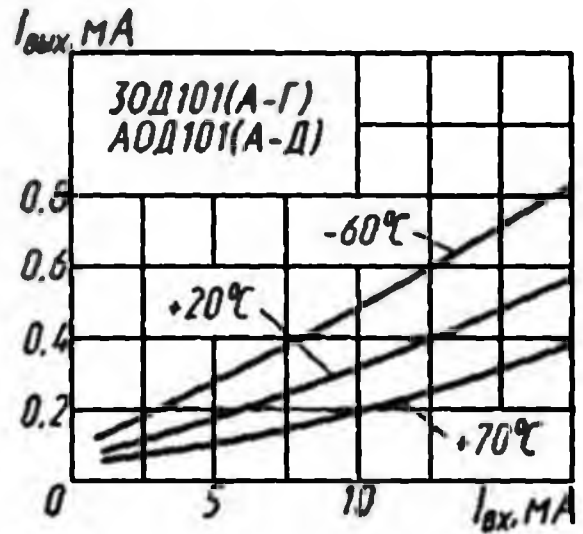
ЗОД101В, АОД101В	1,2%
ЗОД101Б, ЗОД101Г, АОД101Б	1,5%
АОД101Г	0,7%
Ток утечки на выходе при максимальном обратном напряжении, не более:	
ЗОД101А, ЗОД101В, ЗОД101Г, АОД101А, АОД101В	2 мкА
ЗОД101Б, АОД101Б	8 мкА
АОД101Г	10 мкА
АОД101Д	5 мкА
Время нарастания и спада выходного импульса при $I_{вх} = 20$ мА, не более:	
ЗОД101А, АОД101А	100 нс
АОД101Д	250 нс
ЗОД101Б, ЗОД101Г, АОД101Б, АОД101Г ..	500 нс
ЗОД101В, АОД101В	1000 нс
Сопротивление изоляции оптопары при напряжении между входом и выходом 100 В, не менее:	
ЗОД101А, ЗОД101Б, ЗОД101В, ЗОД101Г, АОД101А, АОД101Б, АОД101В, АОД101Д	10^9 Ом
АОД101Г	$5 \cdot 10^9$ Ом
Проходная емкость, не более	2 пФ

Предельные эксплуатационные данные

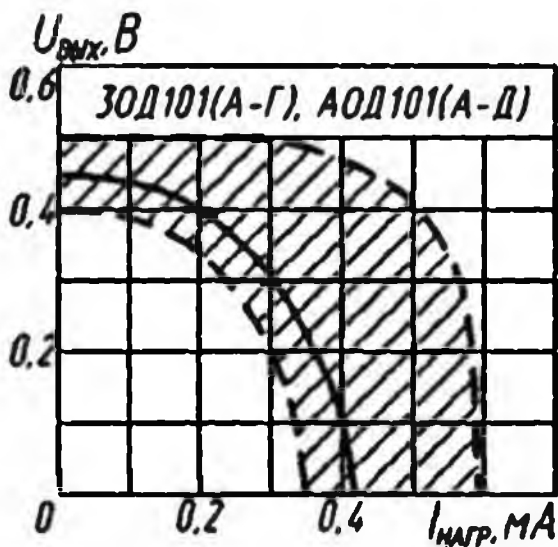
Обратное выходное напряжение:	
ЗОД101А, ЗОД101В, АОД101А, АОД101В, АОД101Г, АОД101Д	15 В
ЗОД101Б, АОД101Б	100 В
ЗОД101Г	40 В
Импульсное обратное выходное напряжение при $t_{и} \leq 100$ нс, $Q \geq 2$:	
ЗОД101А, ЗОД101В	20 В
ЗОД101Б	120 В
ЗОД101Г	60 В
Обратное входное напряжение	3,5 В
Напряжение изоляции	100 В
Постоянный или средний входной ток	20 мА
Импульсный входной ток при $t_{и} \leq 100$ мкс	100 мА
Температура окружающей среды	-60...+70 °С



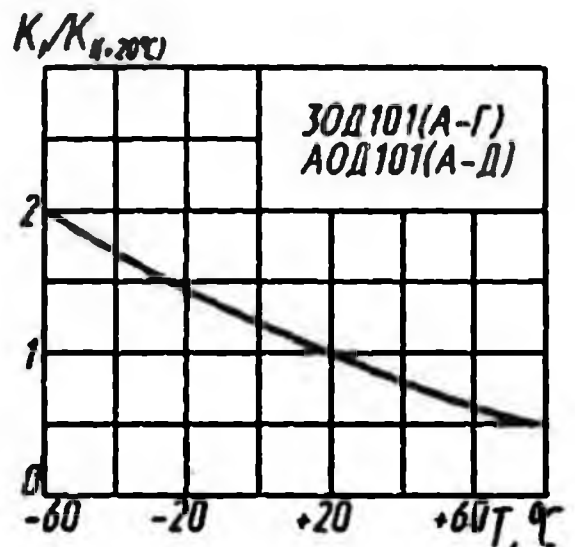
Зона возможных положений зависимости выходного напряжения от входного тока



Зависимости выходного тока от входного



Зона возможных положений зависимости выходного напряжения от тока нагрузки



Зависимость коэффициента передачи от температуры

Зависимость времени нарастания и времени спада от температуры

