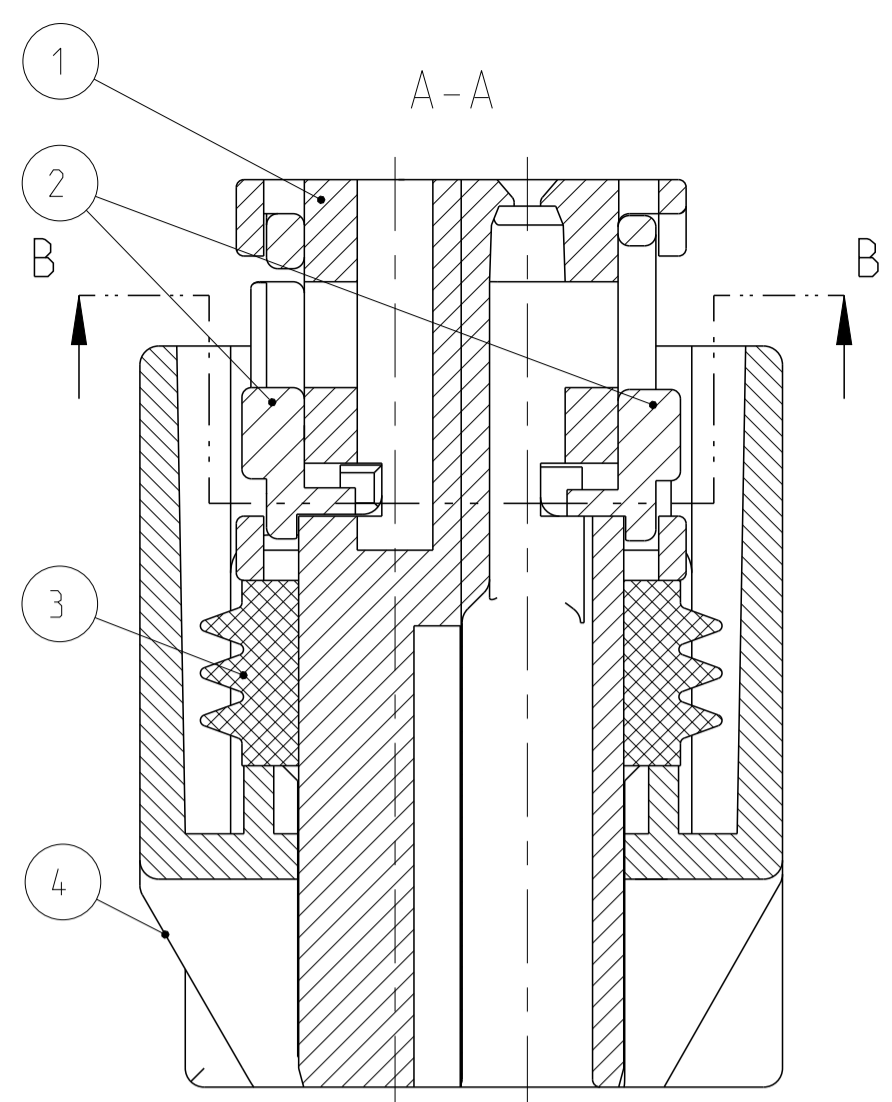
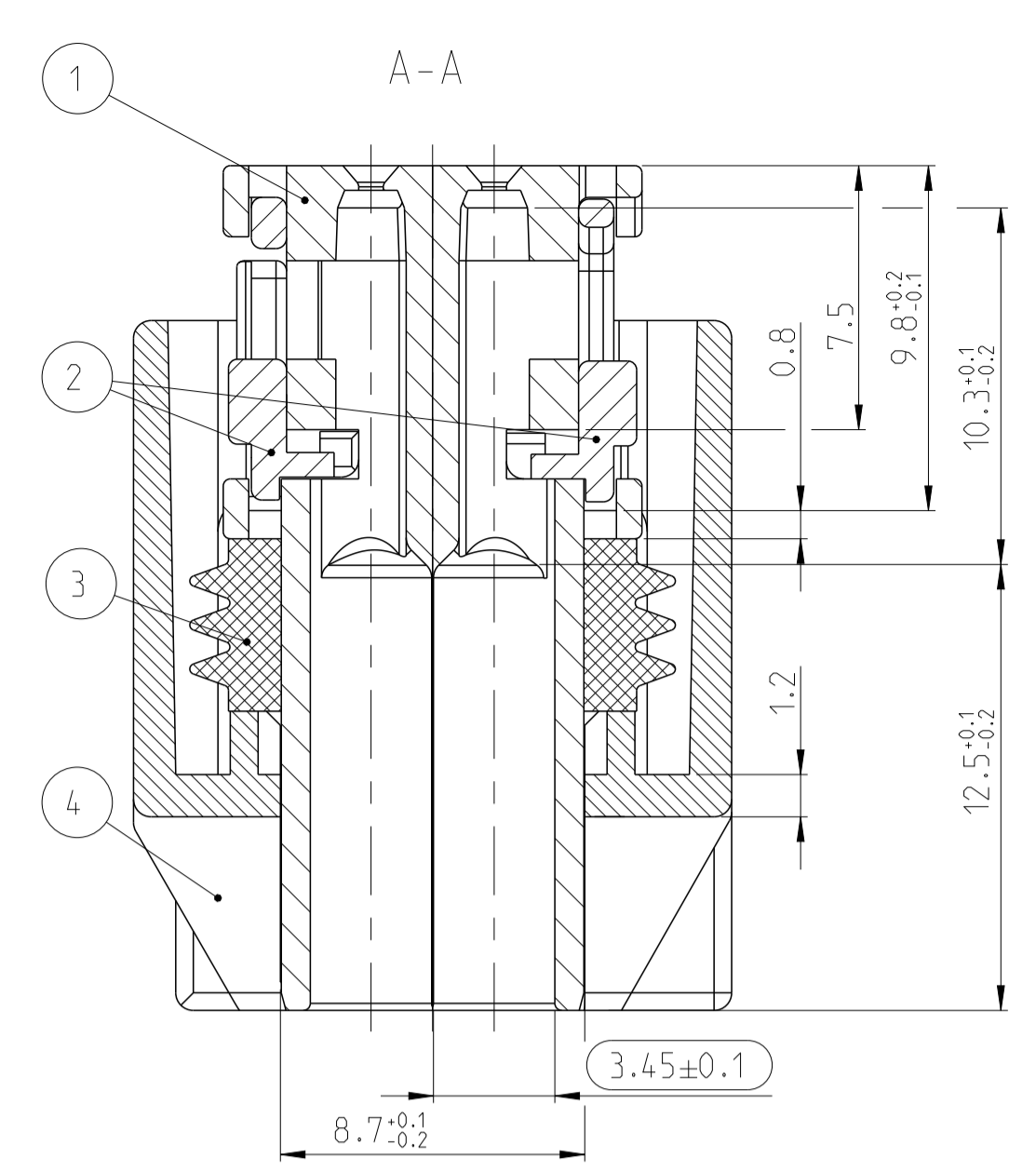
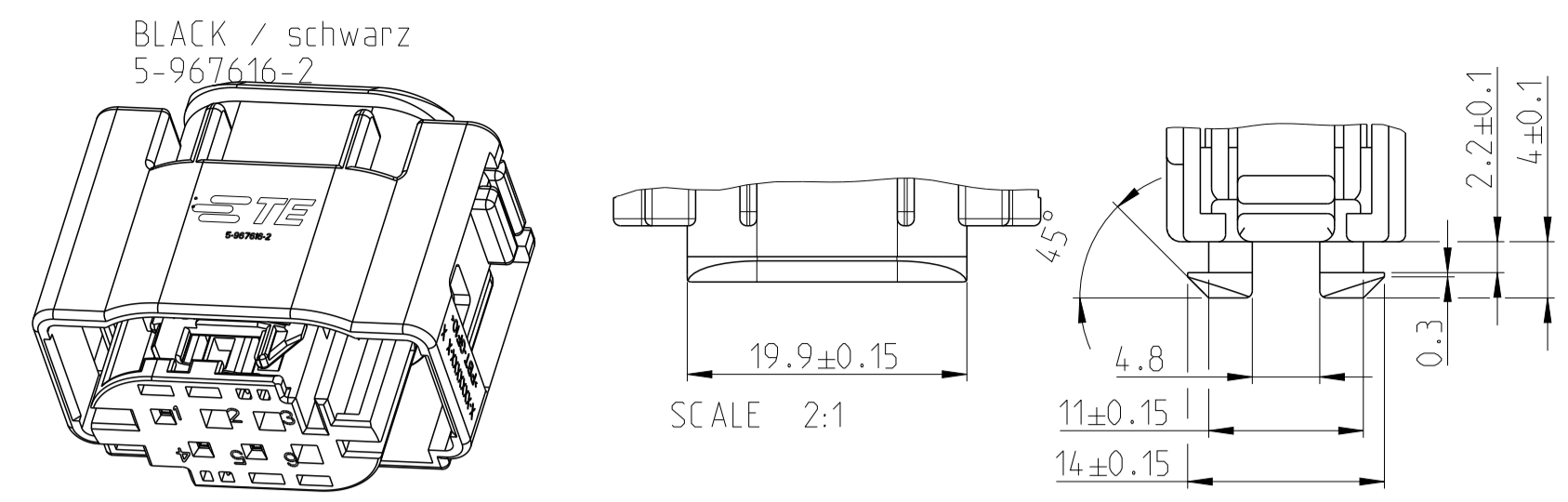
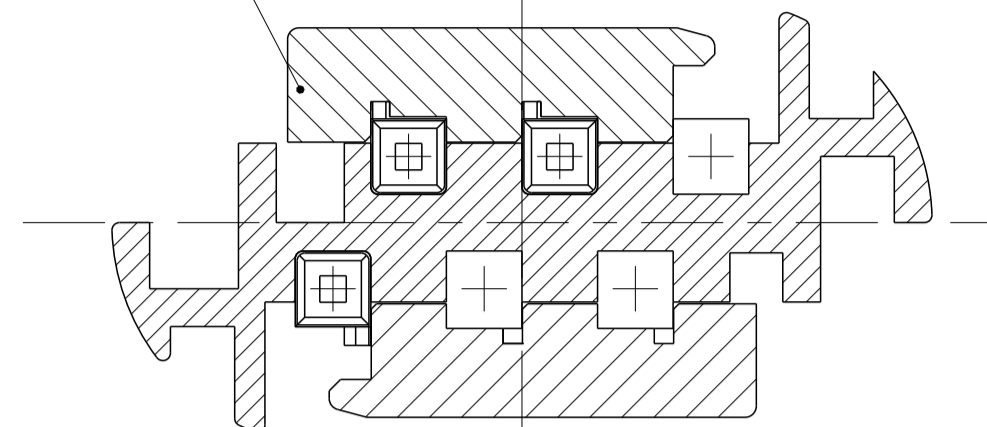


Anschlussbereich fuer Wellrohradapter
CONNECTING AREA FOR CORRUGATED TUBE ADAPTER

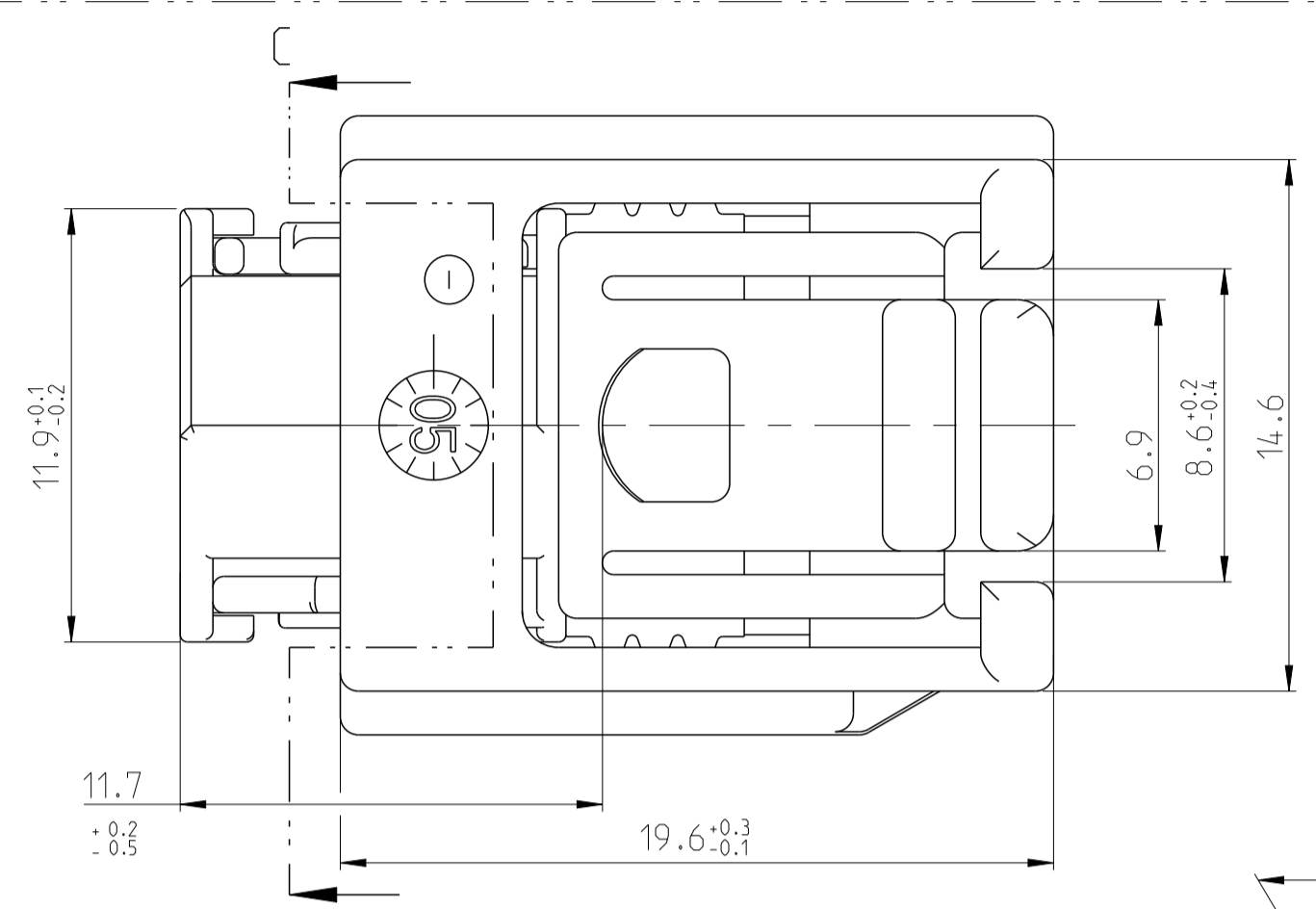
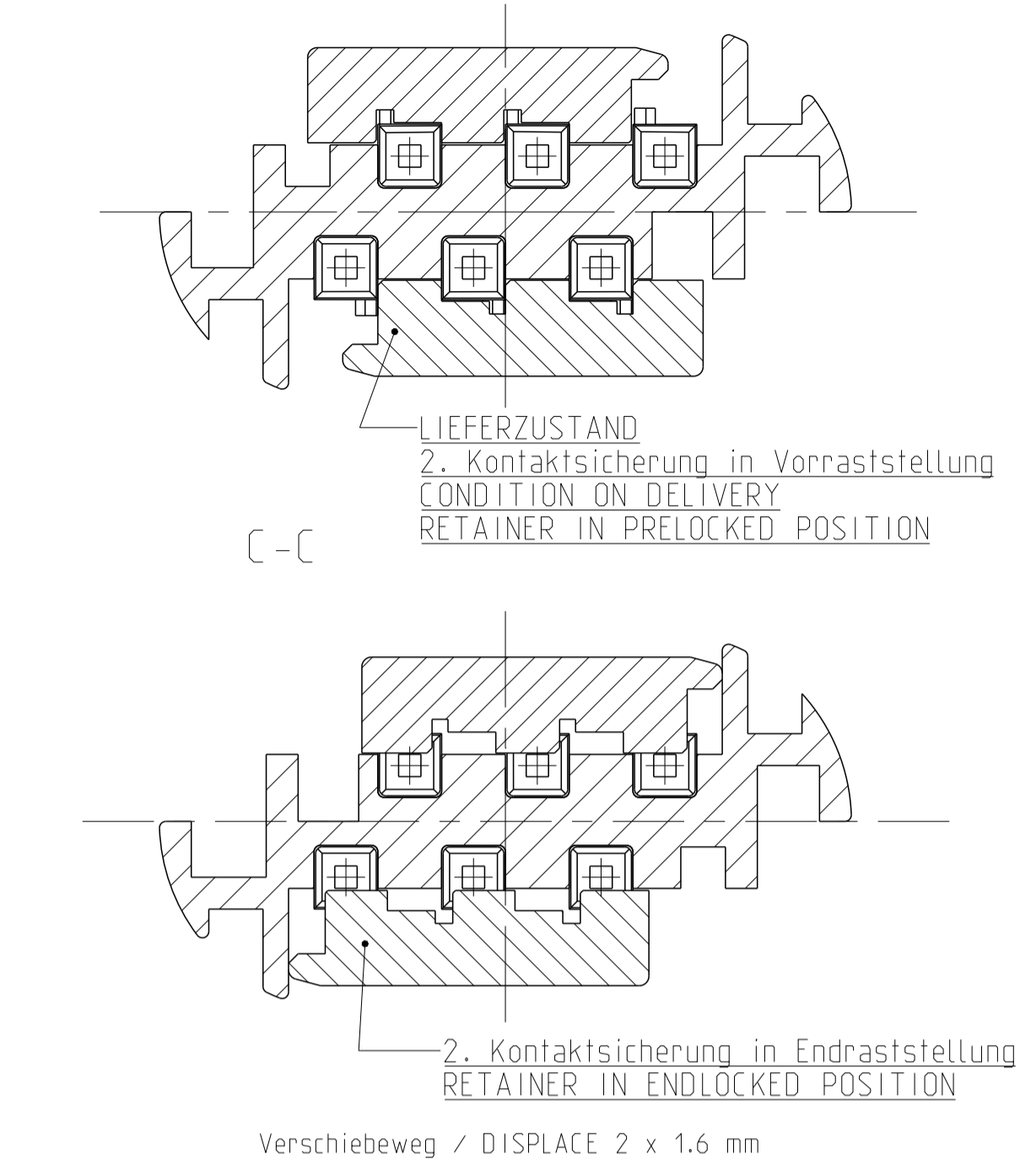
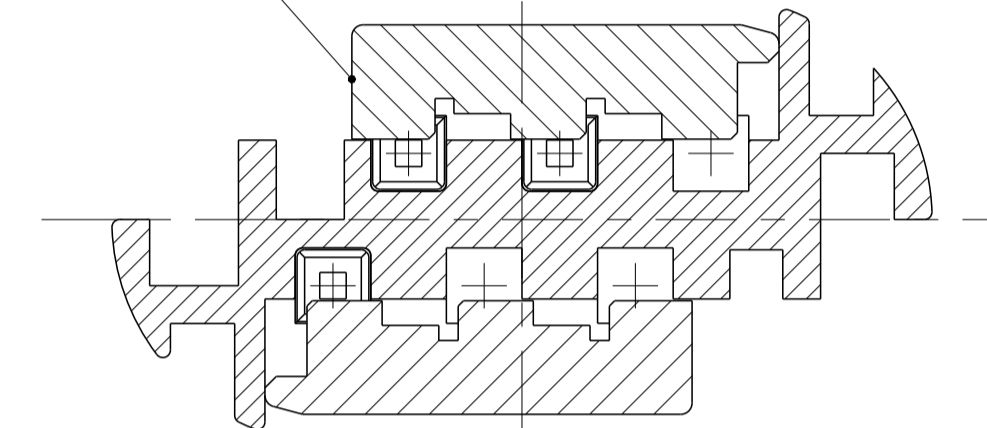


REVISIONS					
P.	LTH	DESCRIPTION	DATE	DWN	APVD
F6		see ECR-14-004995	03APR2014	VP	HS
F7		ECR-14-008519	10JUN2014	KK	ZP
F8		ECR-15-011999	12AUG2015	Ho.	Gilch
F9		SEE PCN E-19-010291	01JUL2019	MAH.	GILC

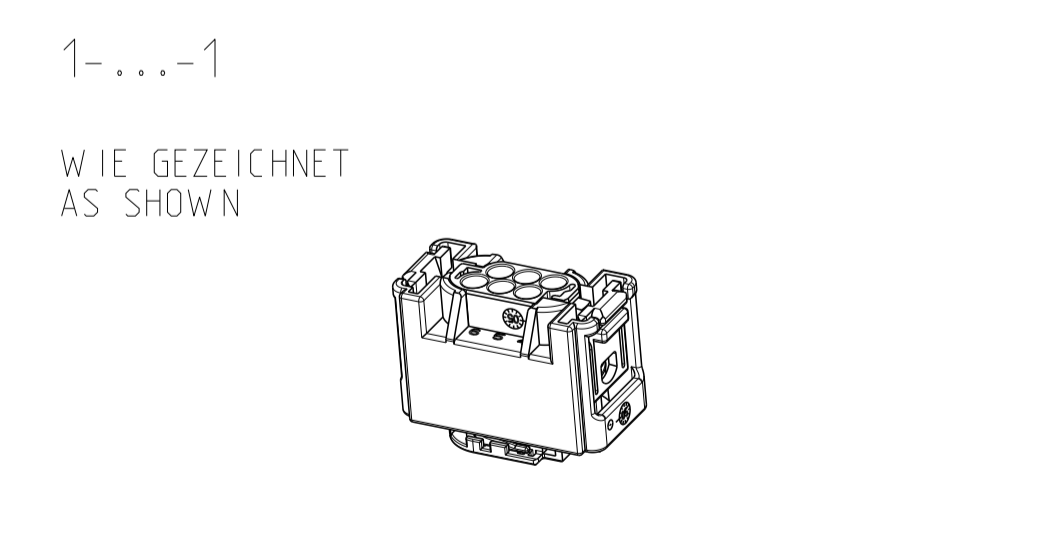
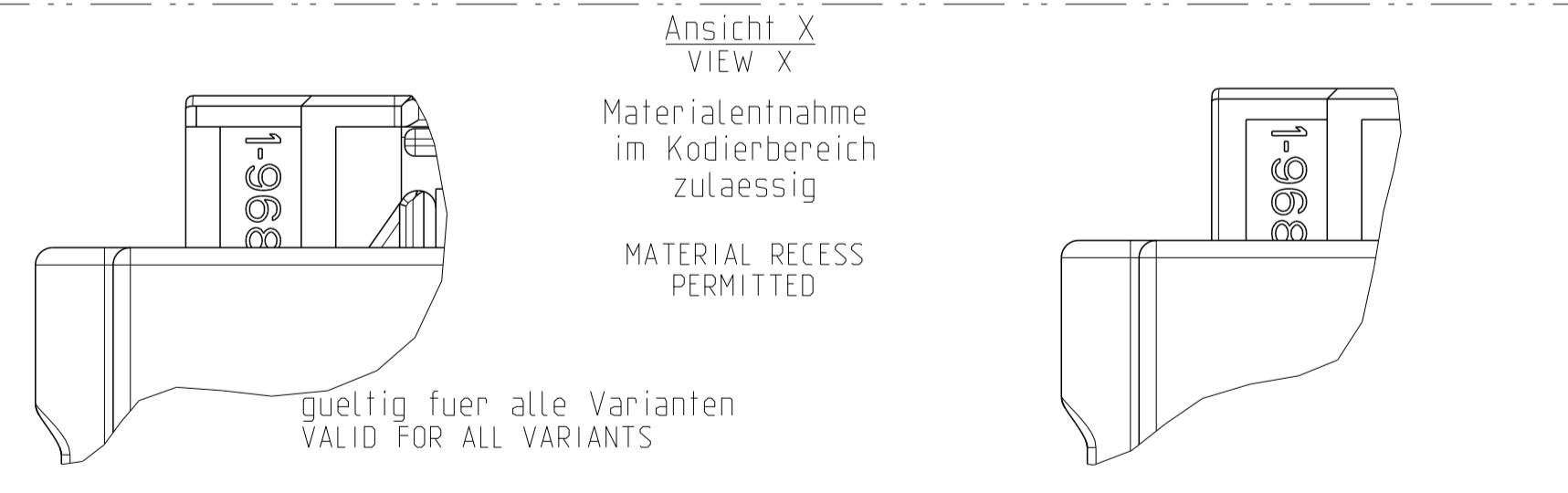
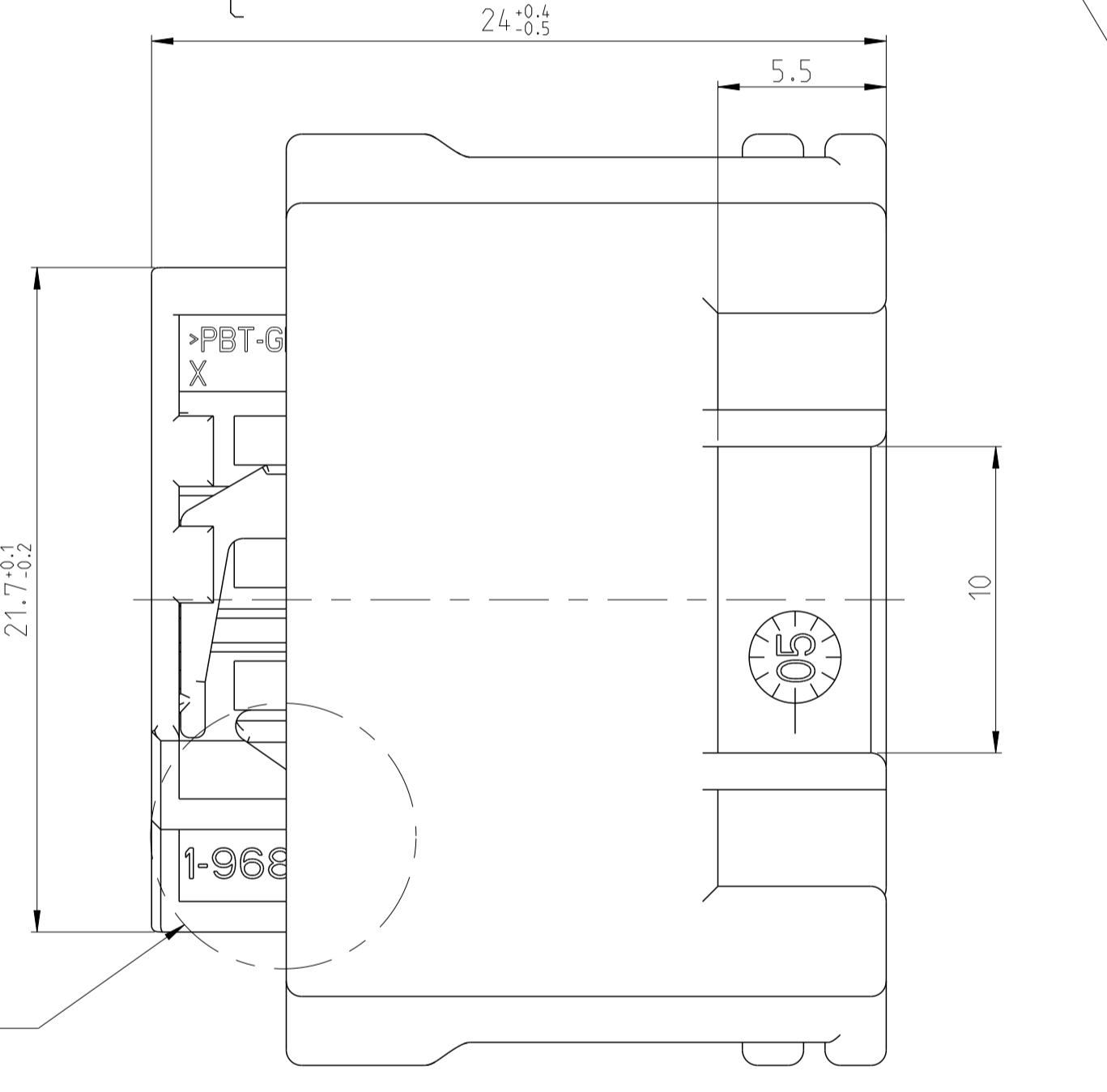
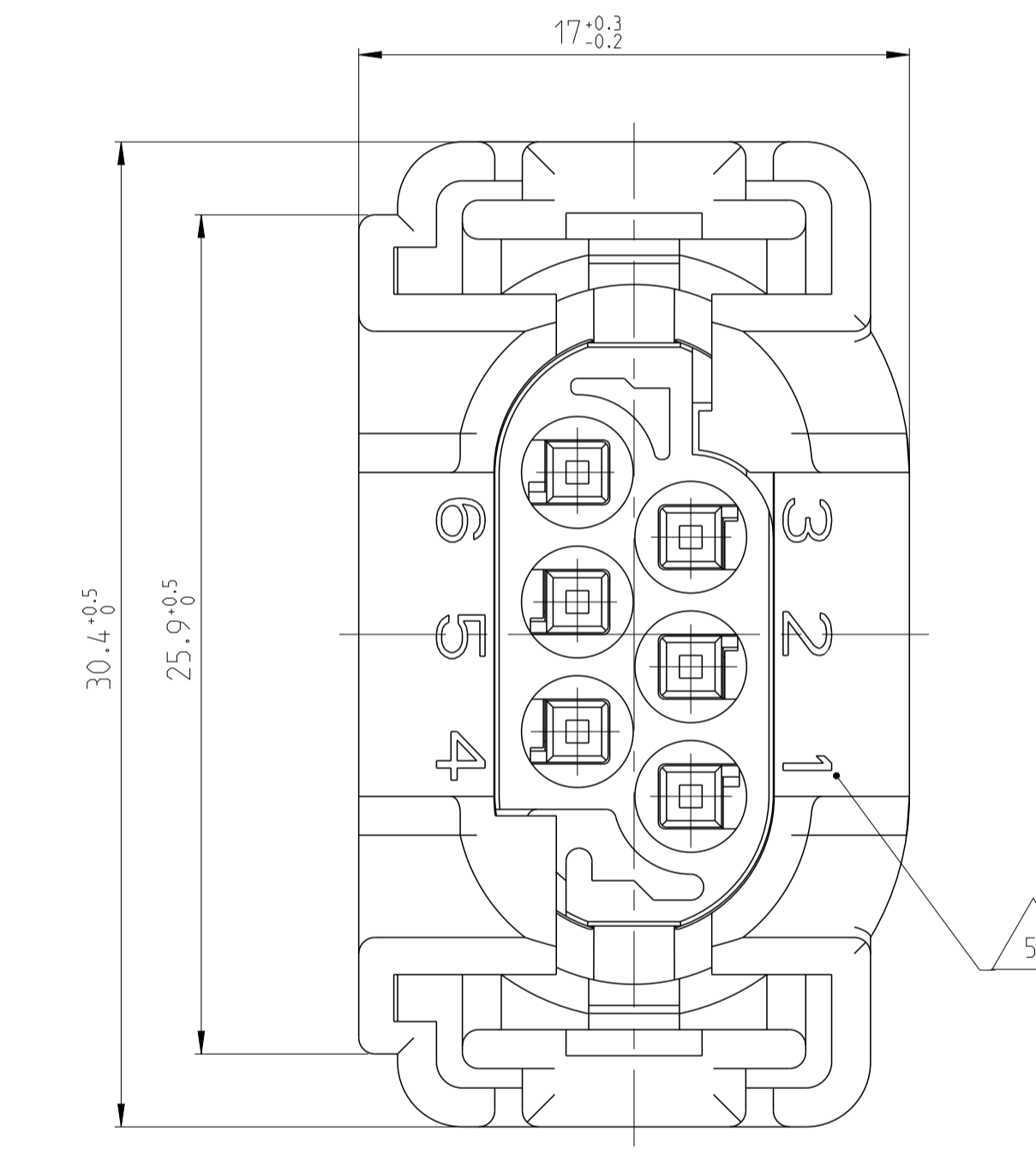
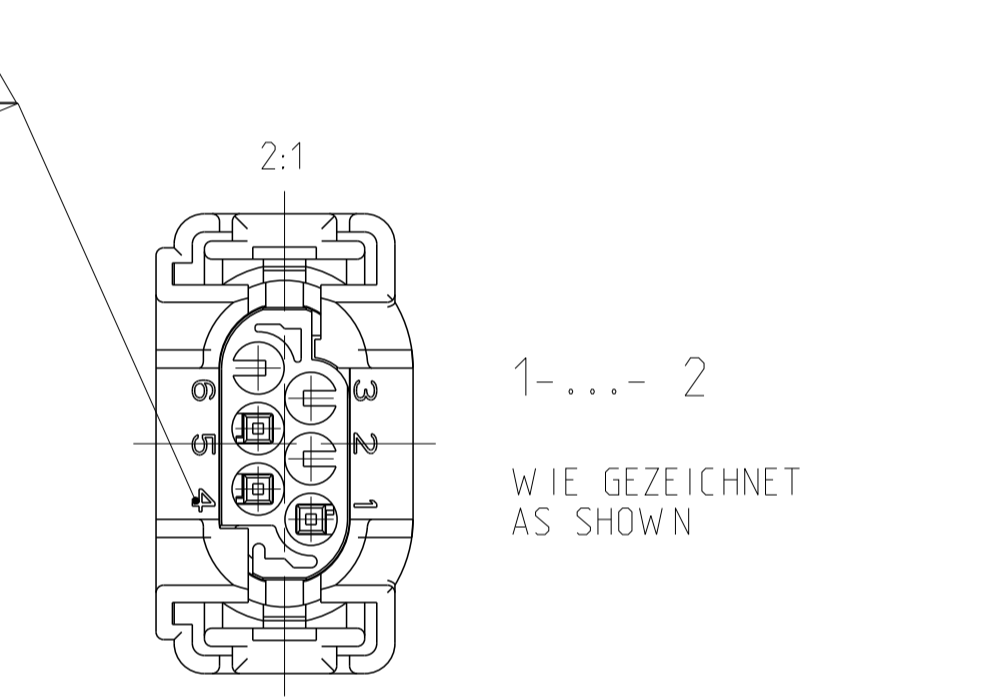
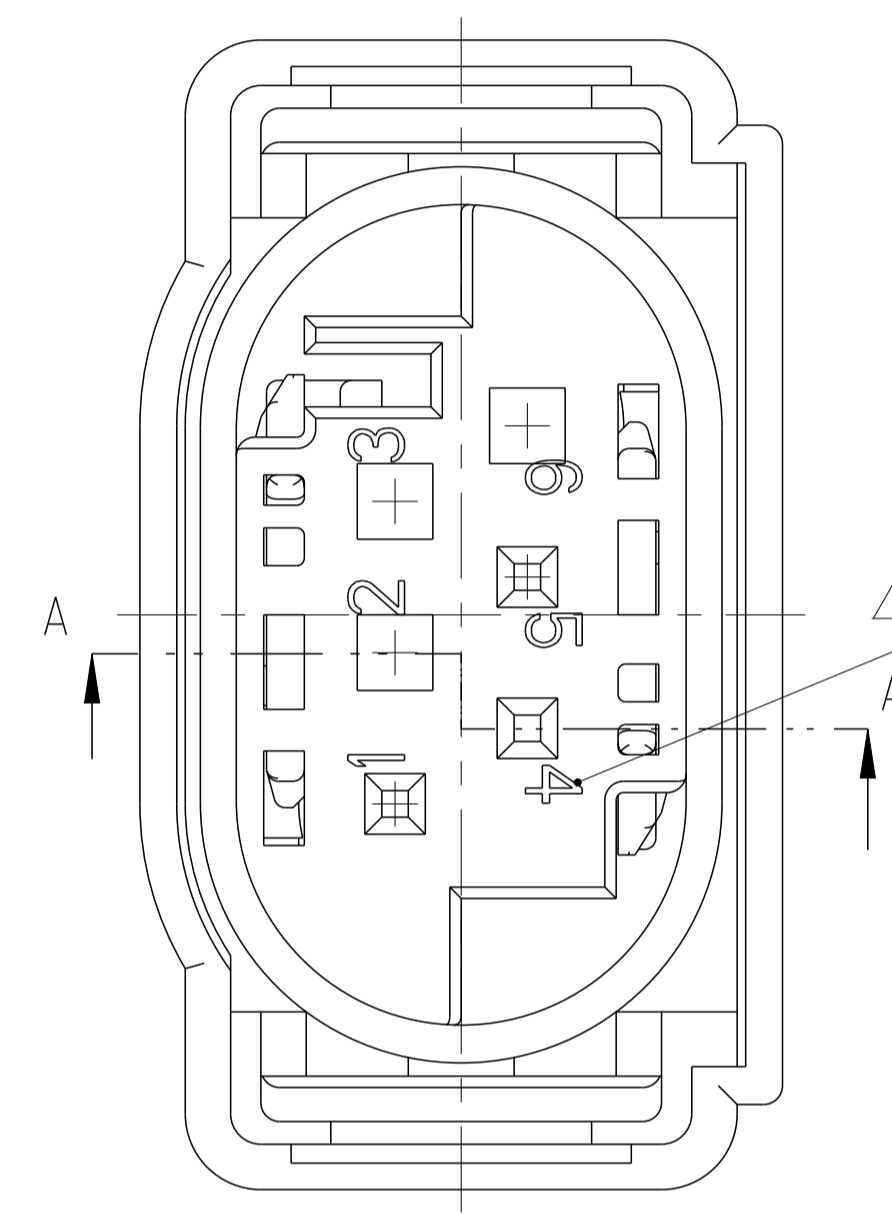
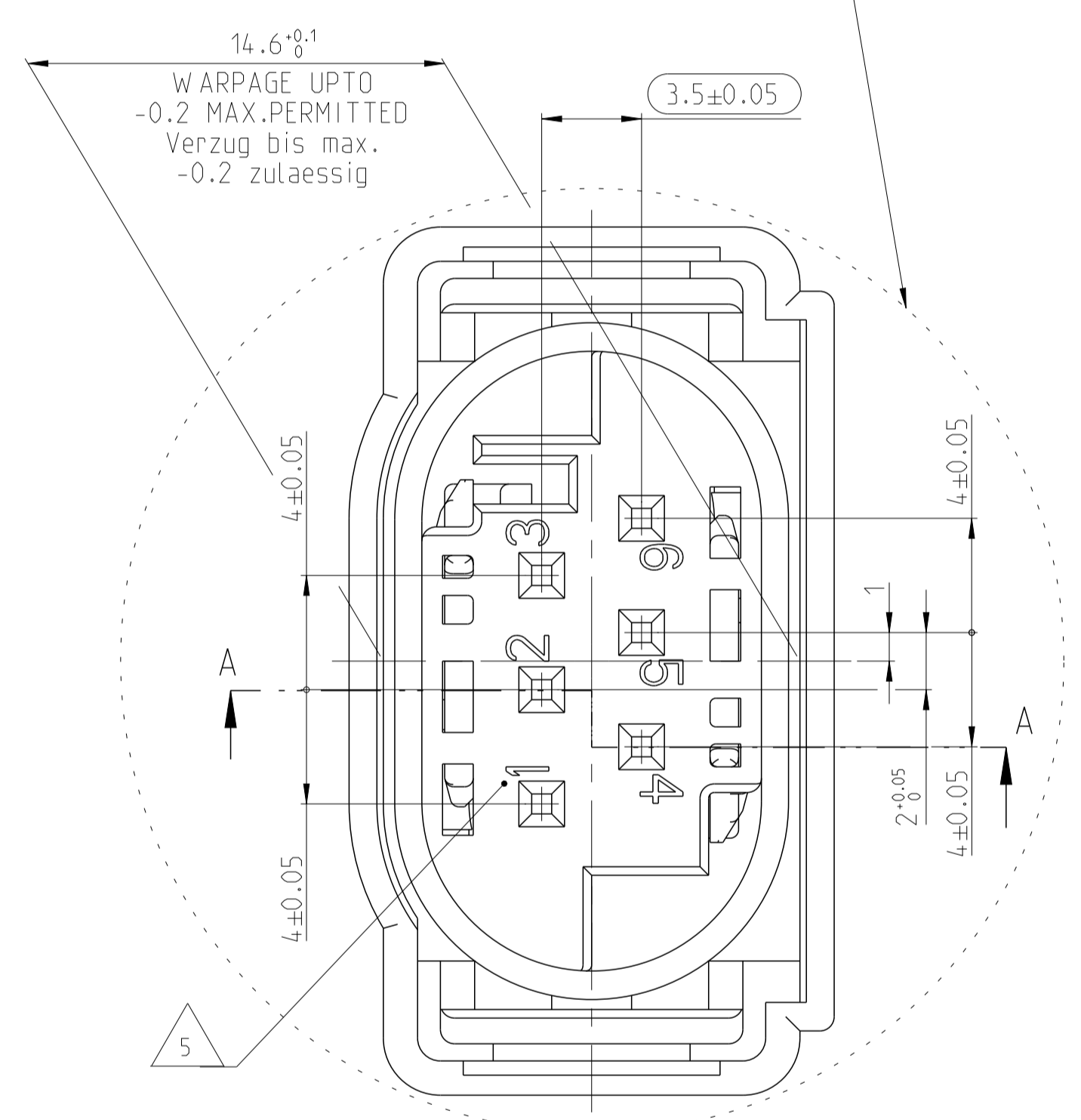
LIEFERZUSTAND
2. Kontaktsicherung in Vorraststellung
CONDITION ON DELIVERY
RETAINER IN PRELOCKED POSITION



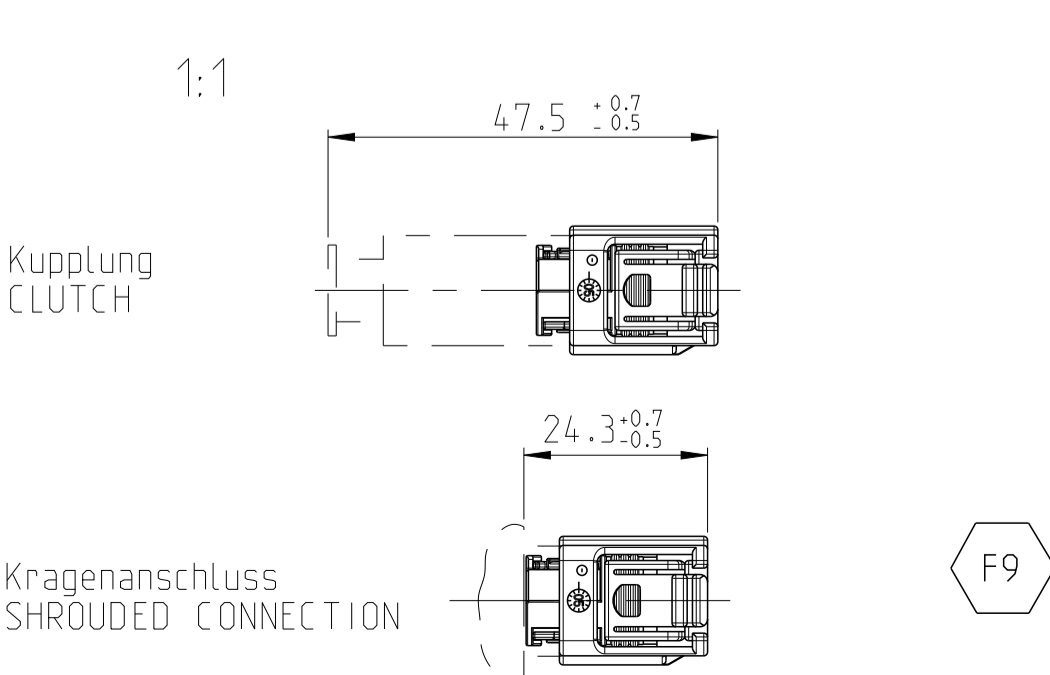
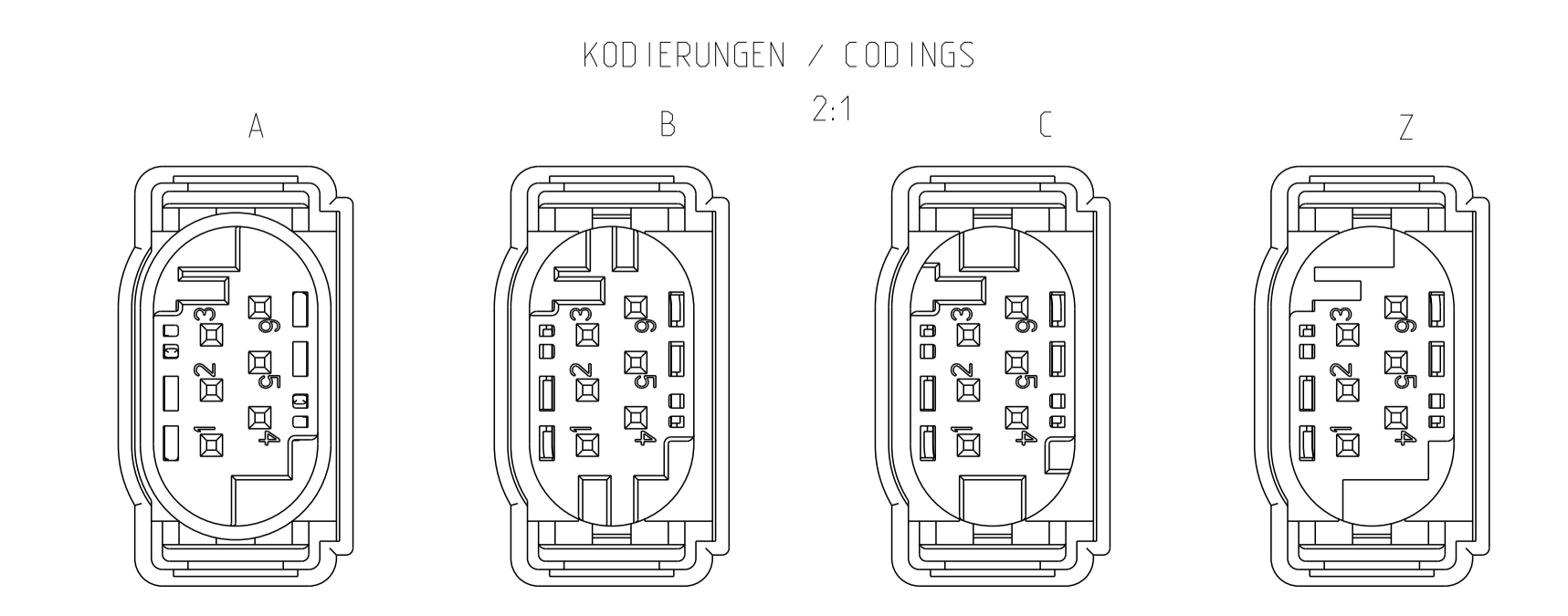
2. Kontaktsicherung in Endraststellung
RETAINER IN ENDOCKED POSITION



Durchsteckloch min Ø 33mm
INSERTION OPENING DIA MIN. 33mm



- Bemerkungen / NOTES:
- 1 Massgebend ist der deutsche Text
ONLY GERMAN LANGUAGE VERSION SHALL BE AUTHORITATIVE
 - 2 Passend zu Buchsenkontakt fuer Einzelleiterabdichtung:
SUITABLE FOR SOCKET CONTACT FOR SINGLE WIRE SEALING
TE 962885 (DGB 0.2-0.5 mm2), 965906 (DGB 0.75 mm2)
TE
 - 3 Kragenanschluss siehe Zeichnung:
SHROUDED CONNECTION SEE DRAWING:
TE 114-18063-126
TE
 - 4 Passend fuer Leitungsquerschnitt:
SUITABLE FOR WIRE SIZE RANGE:
TO



- Zahlenausrichtung freigestellt
DIRECTION OF FIGURES OPTIONAL
- Verpackung als Schutzgut in TE Kartons, nach Verpackungsanweisung V967616
BULKPACKAGING IN TE CARDBOX, ACC. TO PACKAGING INSTRUCTION V967616
- Lagenverpackung in TE Kartons, nach Verpackungsanweisung V967616
Teile identisch mit PN 2-967616-1
LAYER PACKAGING IN TE CARDBOX, ACC. TO PACKAGING INSTRUCTION V967616
PARTS IDENTICAL WITH PN 2-967616-1

PACKAGING	CODING	ORDER NO.	REV.	POS.	PIECE	DESCRIPTION	MATERIAL	SURFACE COLOR
F9	B	2-967616-9	F	4	1	Schutzkappe	PBT-GF 15	schwarz
				3	1	Dichtung	MQV30	natur
				2	2	2. Kontaktsicherung	PBT-GF 15	gruen
				1	1	Buchsengehaeuse	PBT-GF 15	grau
	B	5-967616-2	A	4	1	Schutzkappe	PBT-GF 10	schwarz
				3	1	Dichtung	MQV30	natur
				2	2	2. Kontaktsicherung	PBT-GF 15	gruen
				1	1	Buchsengehaeuse	PBT-GF 15	grau
	B	4-967616-2	A	4	1	Schutzkappe	PBT-GF 15	schwarz
				3	1	Dichtung	MQV30	natur
				2	2	2. Kontaktsicherung	PBT-GF 15	gruen
				1	1	Buchsengehaeuse	PBT-GF 15	grau
	B	7-967616-3	A	4	1	Schutzkappe	PBT-GF 15	schwarz
				3	1	Dichtung	MQV30	natur
				2	2	2. Kontaktsicherung	PBT-GF 15	gruen
				1	1	Buchsengehaeuse	PBT-GF 15	grau
Z	9-967616-1	A	4	1	Schutzkappe	PBT-GF 15	schwarz	
			3	1	Dichtung	MQV30	natur	
			2	2	2. Kontaktsicherung	PBT-GF 15	gruen	
			1	1	Buchsengehaeuse	PBT-GF 15	wasserblau	
C	3-967616-1	A	4	1	Schutzkappe	PBT-GF 15	schwarz	
			3	1	Dichtung	MQV30	natur	
			2	2	2. Kontaktsicherung	PBT-GF 15	gruen	
			1	1	Buchsengehaeuse	PBT-GF 15	blau	
B	2-967616-1	F	4	1	Schutzkappe	PBT-GF 15	schwarz	
			3	1	Dichtung	MQV30	natur	
			2	2	2. Kontaktsicherung	PBT-GF 15	gruen	
			1	1	Buchsengehaeuse	PBT-GF 15	grau	
A	1-967616-2	F	4	1	Schutzkappe	PBT-GF 15	schwarz	
			3	1	Dichtung	MQV30	natur	
			2	2	2. Kontaktsicherung	PBT-GF 15	gruen	
			1	1	Buchsengehaeuse	PBT-GF 15	schwarz	
A	1-967616-1	F	4	1	Schutzkappe	PBT-GF 15	schwarz	
			3	1	Dichtung	MQV30	natur	
			2	2	2. Kontaktsicherung	PBT-GF 15	gruen	
			1	1	Buchsengehaeuse	PBT-GF 15	schwarz	