

BU208D

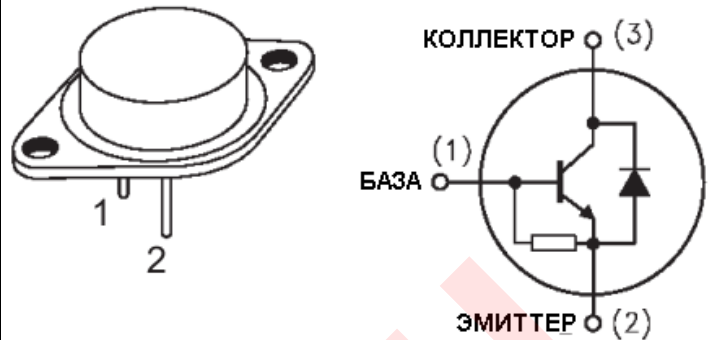
Кремниевый биполярный высоковольтный n-p-n транзистор.

ОСОБЕННОСТИ:

- NPN транзистор с интегрированным разрядным диодом.
- Высокий напряжение.
- Металлический корпус.

ПРИМЕНЕНИЕ

- Транзисторы используются в строчных развертках черно-белых и цветных телевизоров.



Структура (ТО-3) и распиновка

Значения предельно допустимых электрических режимов эксплуатации при Токр. среды = 25 °С.

Обозначение	Параметр	Значение	Единицы измерения
Uкб max	Напряжение коллектор-база	1500	В
Uкэ max	Напряжение коллектор-эмиттер	700	В
Uэб max	Напряжение эмиттер-база	10	В
Iк max	Постоянный ток коллектора	8	А
Iк пик.	Пиковый ток коллектора	15	А
Pк max	Рассеиваемая мощность коллектора с радиатором	150	Вт
Tj	Температура перехода	175	°С
Tamb	Диапазон рабочих температур	-65 до 150	°С
Tstg	Диапазон температур хранения	-65 до 150	°С

Тепловые характеристики при Токр. среды = 25 °С.

Обозначение	Параметр	Значение	Единицы измерения
Rthj-mb	Тепловое сопротивление переход-корпус	1	°С/Вт

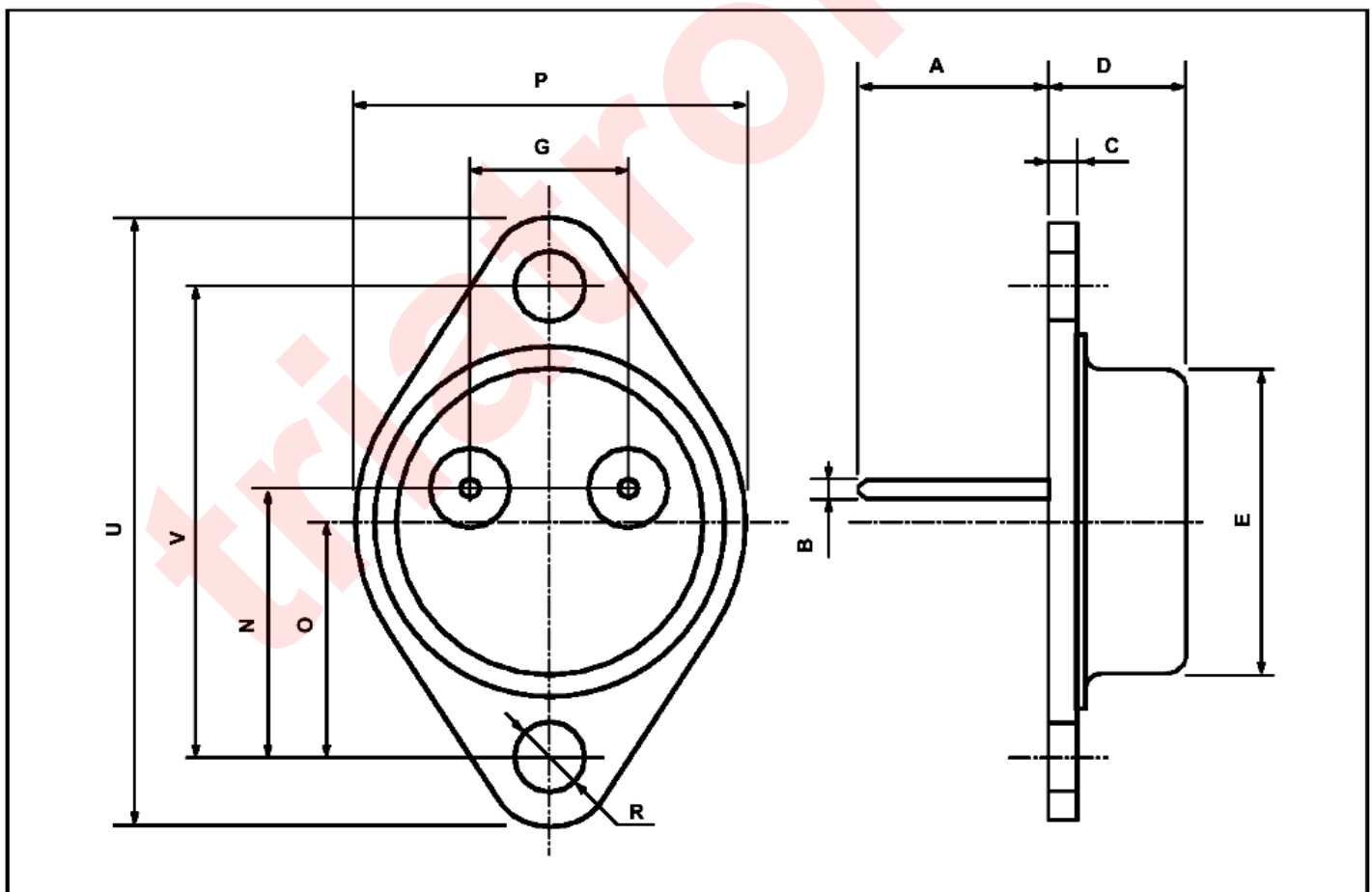
Электрические характеристики при Токр. среды = 25 °С.

Обозначение	Параметр	Условия испытания	Мин.	Тип.	Макс	Единицы измерения
Iкэо	Коллектор-эмиттер ток отсечки	Uкэ=1500В, Uбэ=0 Uкэ=1500В, Uбэ=0, Tj=150°С			1 2	мА
Iэбо	Эмиттер-база ток отсечки	Uэб=5В, Iк=0			300	мА
Uкэ(р)	Коллектор-эмиттер рабочее напряжение	Iк=100мА, Iб=0	700			В
Uкэ(нас)	Напряжение насыщения коллектор-эмиттер	Iк=4.5А, Iб=2А			1	В
Uбэ вкл.	Напряжение база-эмиттер включения	Iк=4.5А, Iб=2А			1.3	В
tрас tсп	Индуктивная нагрузка. Время рассасывания Время спада	Uк =140В; Iк=4.5А; h21э=2.5 Lк=0.9мГн, Lб=3мкГн		7 550		мксек. нсек.
Uд.	Напряжение диода	Iд=4А			2	В
fгр.	Граничная частота коэф. передачи тока	Uкэ=5В, Iк=0.1А, f=100МГц		7		МГц

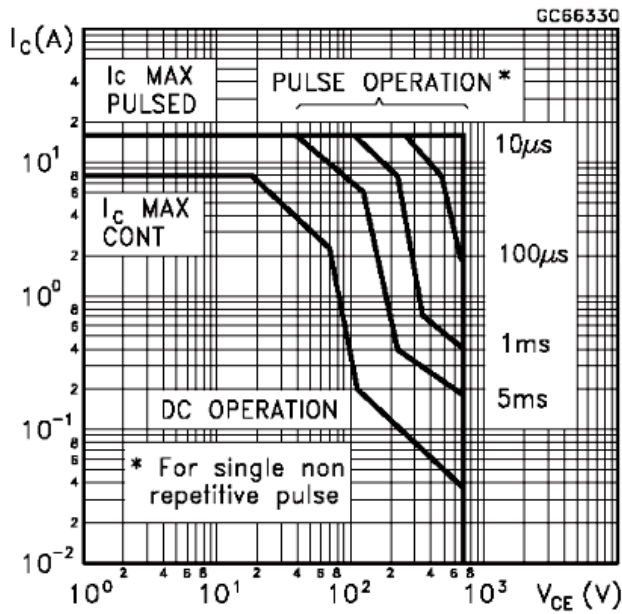
Металлический корпус

ТО-3

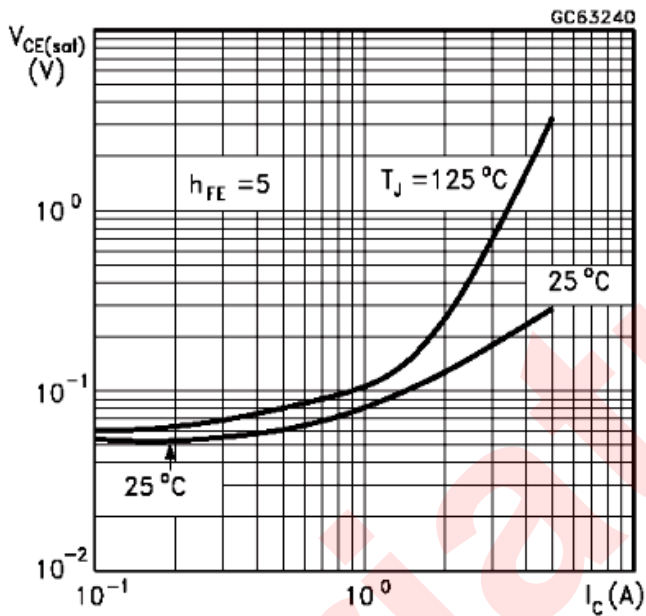
РАЗМЕРЫ	ММ			ДЮЙМЫ		
	МИН.	ТИП.	МАКС.	МИН.	ТИП.	МАКС.
A	11.00		13.10	0.433		0.516
B	0.97		1.15	0.038		0.045
C	1.50		1.65	0.059		0.065
D	8.32		8.92	0.327		0.351
E	19.00		20.00	0.748		0.787
G	10.70		11.10	0.421		0.437
N	16.50		17.20	0.649		0.677
P	25.00		26.00	0.984		1.023
R	4.00		4.09	0.157		0.161
U	38.50		39.30	1.515		1.547
V	30.00		30.30	1.187		1.193



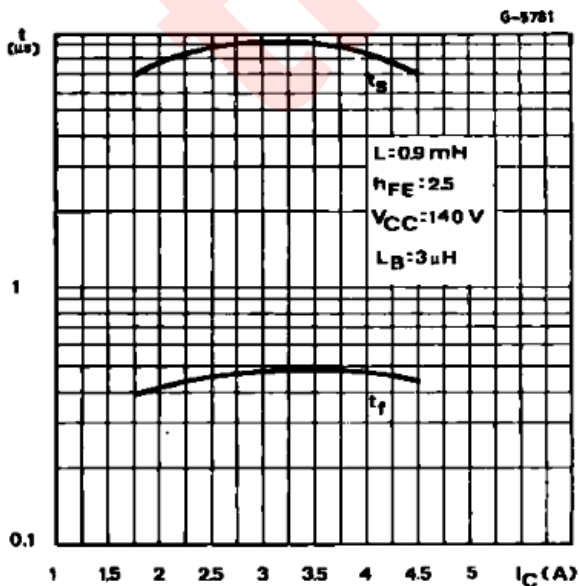
Область безопасной работы



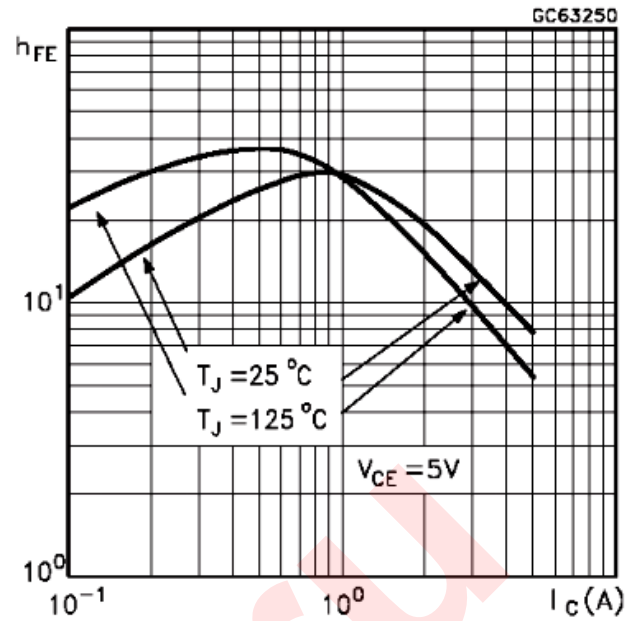
Коллектор-эмиттер напряжение насыщения



Время переключения индуктивной нагрузки



DC коэффициент усиления по току



Коллектор-эмиттер напряжение насыщения

