

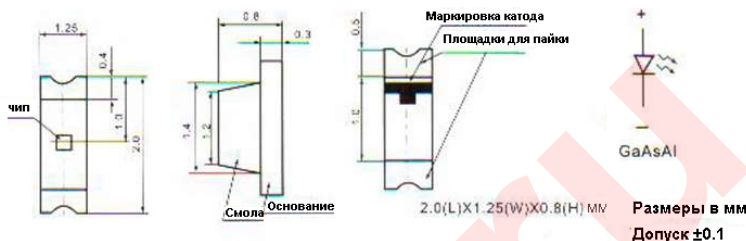


SMD СВЕТОДИОДЫ

S 03 R S C

Цвет линзы: W.C – прозрачная вода; W.D – белый рассеянный; C.D – цветной рассеянный; C.T – прозрачный цвет
 Код световой интенсивности: P – простая яркость; H – высокая яркость; S – суперяркий; U – ультра яркий
 Цвет излучаемого света: R – красный; G – зеленый; Y – желтый; B – синий; W – белый; P – фиолетовый; A – янтарь
 Форма: (1033, 1133, 0603, 0805, 1206, 1210, 1204)
 SMD

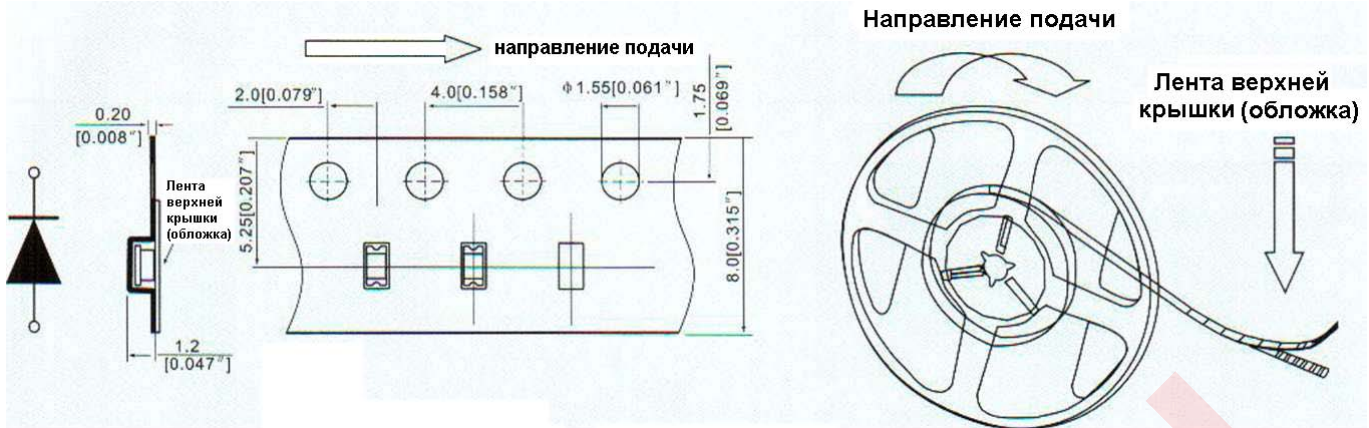
SMD 0805 Светодиод



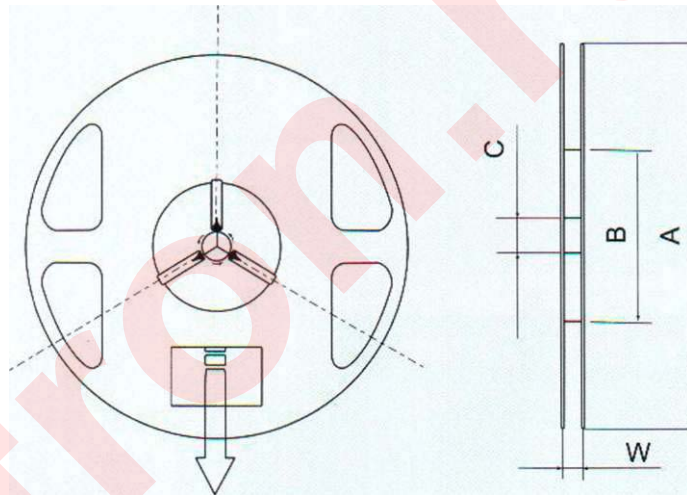
Парт номер	Цвет излучения	Длина волны λp (нм)		Тип линзы	Прямое напряжение V _F (В)			Интенсивность I _v (мКд) I _F =20mA		Обратный ток (мкА)	Угол обзора (град.)
		Мин.	Макс.		Мин.	Тип	Макс.	Мин.	Тип		
S0805RHC	ярко-красный	643	660	W.C	1.8	2.1	2.30	25	65	10	130
SSS0805RSC	красный суперяркий	640	660	W.C	1.8	2.1	2.30	45	85	10	130
S0805RUC	красный ультраяркий	628	640	W.C	1.8	2.1	2.30	80	120	10	130
S0805RTC	красный ультраяркий	620	630	W.C	1.8	2.1	2.30	180	250	10	130
S0603YGHC	желто-зеленый	568	570	W.C	1.9	2.10	2.40	15	25	10	130
S0603YGSC	желто-зеленый	568	570	W.C	1.9	2.20	2.40	45	65	10	130
S0805YGUC	желто-зеленый	568	570	W.C	1.9	2.20	2.40	60	100	10	130
S0805BGUC	синевато-зеленный	500	510	W.C	3.0	3.30	3.80	150	250	10	130
S0805SPGUC	истинно зеленый	510	515	W.C	3.0	3.30	3.80	380	580	10	130
S0805LPGUC	истинно зеленый	523	525	W.C	3.0	3.30	3.80	380	580	10	130
S0805YHC	желтый	583	585	W.C	1.9	2.10	2.50	25	50	10	130
S0805YSC	желтый ультраяркий	590	595	W.C	1.9	2.10	2.40	70	120	10	130
S0805YUC	желтый ультраяркий	585	590	W.C	1.9	2.10	2.40	120	250	10	130
S0805YTC	желтый ультраяркий	585	590	W.C	1.9	2.10	2.50	200	320	10	130
S08050HC	оранжевый	600	610	W.C	1.9	2.10	2.50	40	60	10	130
S08050SC	оранжевый	600	610	W.C	1.9	2.10	2.40	80	100	10	130
S08050UC	оранжевый	605	610	W.C	1.9	2.10	2.40	100	200	10	130
S0805BSC	синий	468	470	W.C	3.0	3.30	3.80	50	100	10	130
S0805BUC	синий	470	472	W.C	3.0	3.30	3.80	100	130	10	130
S0805CBSC	синий	468	470	W.C	3.0	3.30	3.80	30	50	10	130
S0805SBHC	синий	428	446	W.C	3.0	3.50	3.80	18	25	10	130
S0805WUC (X:0.30/Y:0.31)	белый		X:0.30 Y:0.31	W.C	3.0	3.30	3.80	200	300	10	130
S0805WUC (X:0.32/Y:0.35)	белый		X:0.32 Y:0.35	W.C	3.0	3.30	3.80	400	600	10	130
S0805WUC (X:0.29/Y:0.29)	белый		X:0.29 Y:0.29	W.C	3.0	3.30	3.80	400	600	10	130
S0805WUC (X:0.30/Y:0.31)	белый		X:0.30 Y:0.31	W.C	3.0	3.30	3.80	400	600	10	130
S0805WUC (X:0.29/Y:0.29)	белый		X:0.29 Y:0.29	W.C	3.0	3.30	3.80	400	600	10	130
S0805WUC (X:0.28/Y:0.28)	белый		X:0.28 Y:0.28	W.C	3.0	3.30	3.80	400	600	10	130



УПАКОВКА SMD СВЕТОДИОДОВ В ЛЕНТЫ И КАТУШКИ



Размеры по стандарту ANSI/EIA Все размеры в миллиметрах (дюймах)	
A	180 [7.09]
B	60 [2.36]
C	13.5 [0.53]
W	8.4 [0.33]
Толщина верхней крышки лента (обложка) 0.1(0.004") Макс.	



ПРИМЕЧАНИЯ:

1. Пустые компонентные карманы изолированы лентой верхней крышки (обложкой);
2. Минимальная длина начального участка с обоих концов ленты составляет 450 мм;
3. Максимальное количество недостающих светодиодов равняется двум;
4. В ленте катод ориентирован в противоположную сторону от перфорации в соответствии с ANSI / EIA RS-481 спецификации.
5. Для серии типоразмеров 0805,1204,1206 и 1210 в катушке 3000 шт.
6. Для серии типоразмеров 0603 в катушке 4000 шт.