

Особенности

- Герметичный металлический корпус со стеклянными и керамическими изоляторами.
- Широкая линия конструкций.
- Одно и двухполярные схемы питания.

Типичные области применения

- ✓ Осветительная и машиностроительная продукция (регулирование источников света в промышленности и домашних условиях).
- ✓ Электротермическое оборудование (регулирование температуры).
- ✓ Двигатели (регулирование скорости вращения и реверсом), текстильная и швейная промышленность, пассажирские и грузовые лифты. Стиральные машины.

Маркировка:

ТС	161	160	12
1	2	3	4

1. ТС - симистор.
2. Конструктивное исполнение.
3. Максимальный средний прямой ток (А).
4. Класс в соответствии с напряжением $\times 100$ (V_{RRM}).

Металлический корпус штыревого типа.

Тип	V_{RRM}	I_{RRM}	$I_{T(AV)}$ $T_C, ^\circ C$	I_{TSM} 10мсек.	I^2t	V_{TM}/I_{TM}	V_{TO}	r_T	d/d_T	V_{GT}	d_U/d_T	I_{GT}	T_{jmax}	R_{thJC}	Md	W	Рис.
	В	мА	А	кА	A^2c10^3	В/А	В	МОм	А/мкс	В	В/мкс	мА	$^\circ C$	$^\circ C/Вт$	Нм	кг	
ТС151-100	300-1300	10	100(85)	1.0	10.0	1.85/140	1.50	3.50	6.3	3	6.3-100	300	125	0.22	10-20	0.110	7
ТС151-125	300-1300	10	125(85)	1.2	14.4	1.74/180	1.15	3.50	6.3	3	6.3-100	300	125	0.22	10-20	0.110	7
ТС151-160	300-1300	10	160(85)	1.4	19.6	1.55/225	1.10	2.00	6.3	3	6.3-100	300	125	0.19	10-20	0.110	7
ТС251-100	300-1400	10	100(85)	1.0	10.0	1.85/140	1.50	3.50	25	3	6.3-100	300	125	0.22	10-20	0.110	7
ТС251-125	300-1400	10	125(85)	1.2	14.4	1.74/180	1.15	3.50	25	3	6.3-100	300	125	0.22	10-20	0.110	7
ТС251-160	300-1300	10	160(85)	1.4	19.6	1.55/225	1.10	2.00	25	3	6.3-100	300	125	0.19	10-20	0.110	7
ТС161-160	200-1300	15	160(85)	1.8	32.4	1.75/225	1.20	2.60	6.3	3	6.3-100	300	125	0.14	20-30	0.175	8
ТС161-200	200-1300	15	200(85)	2.0	40.0	1.60/280	1.00	2.25	6.3	4	6.3-100	300	125	0.14	20-30	0.175	8
ТС261-160	300-1400	15	160(85)	2.0	32.4	1.70/225	1.15	2.74	25	4	6.3-100	300	125	0.14	20-30	0.175	8
ТС261-200	300-1400	15	200(85)	2.0	40.0	1.60/280	1.00	2.25	25	4	6.3-100	300	125	0.14	20-30	0.175	8
ТС171-250	200-1300	25	250(85)	3.0	90.0	1.70/350	1.00	2.00	6.3	4	6.3-100	300	125	0.10	25-35	0.325	9
ТС171-320	200-1300	25	320(85)	3.3	99.0	1.50/450	0.86	1.50	6.3	4	6.3-100	300	125	0.10	25-35	0.325	9
ТС271-250	300-1400	25	250(85)	3.0	90.0	1.65/350	1.00	1.98	25	4	6.3-100	300	125	0.10	25-35	0.325	9
ТС271-320	300-1400	25	320(85)	3.3	99.0	1.50/450	0.86	1.50	25	4	6.3-100	300	125	0.10	25-35	0.325	9

Параметры:

V_{RRM} – Повторяющееся импульсное обратное напряжение.

I_{RRM} – Максимальный повторяющийся импульсный обратный ток.

$I_{T(AV)}$ – Прямой средний ток.

I_{TSM} – Максимальный импульсный ток (ударный ток) при импульсе 10мсек.

I^2t – Защитный фактор.

V_{TO} – Максимальное пороговое напряжение.

r_T – Максимальное динамическое сопротивление.

d_I/d_T – Критическая скорость увеличения тока открытого симистора.

V_{GT} – Напряжение отпирания, необходимое для запуска симистора.

d_U/d_T – Критическая скорость увеличения коммутационного напряжения.

I_{GT} – постоянный ток затвора, необходимый для запуска симистора.

T_{jmax} – Максимальная температура перехода.

R_{thJC} – Максимальное тепловое сопротивление р-п переход-корпус.

Md – Крутящий момент затяжки.

W – Вес.



Размеры в миллиметрах.

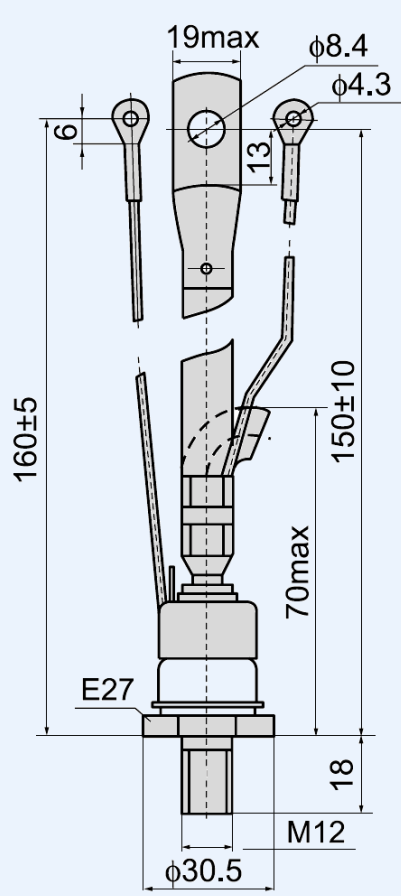


Рис.7

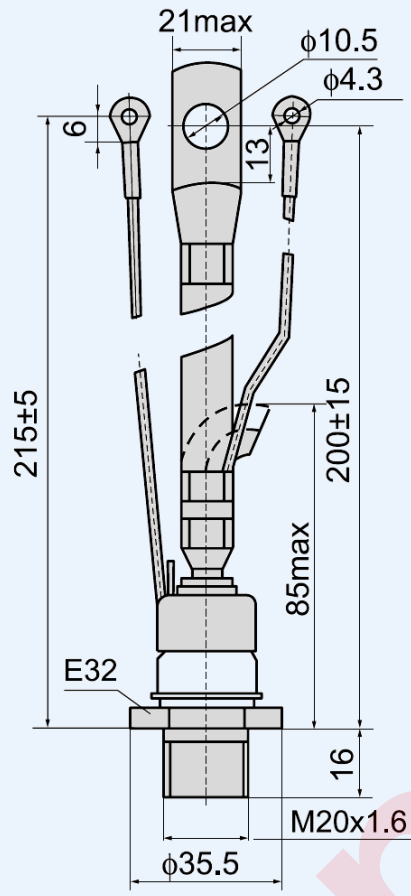


Рис.8

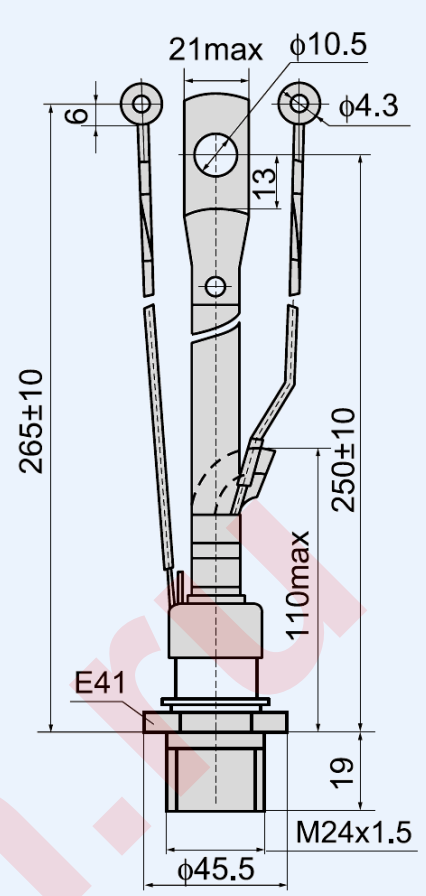


Рис.9

