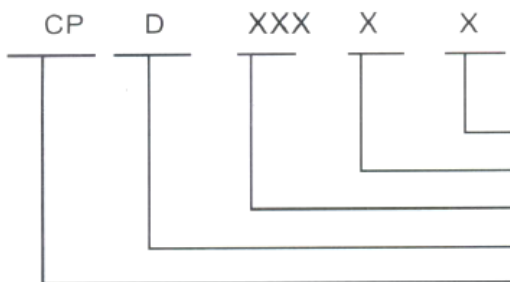




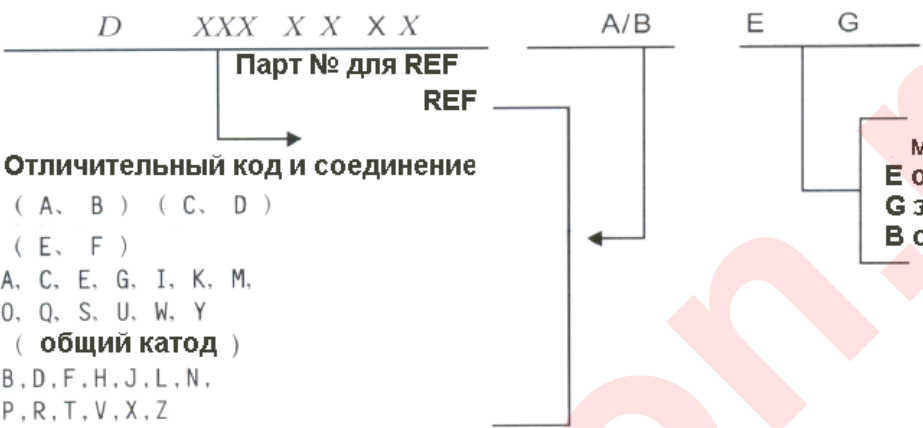
1. REF PCB (НАЗВАНИЕ СВЕТОДИОДНОГО ДИСПЛЕЯ)

REF:



цвет поверхности
 цвет излучения
 отличительный код
 количество разрядов
 габариты
 светодиодный дисплей
 код производителя

PCB:

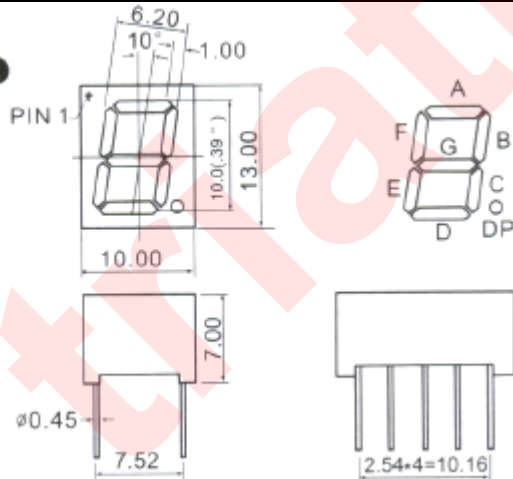


Парт № для REF
REF
 Отличительный код и соединение
 (A. B) (C. D)
 (E. F)
 A, C, E, G, I, K, M,
 O, Q, S, U, W, Y
 (**общий катод**)
 B, D, F, H, J, L, N,
 P, R, T, V, X, Z
 (**общий анод**)

много цветная схема
E оранжевый
G зеленый
B синий

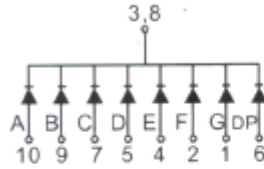
РАЗМЕРЫ

CPD03912

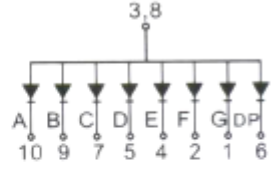


ПРИНЦИПАЛЬНАЯ СХЕМА

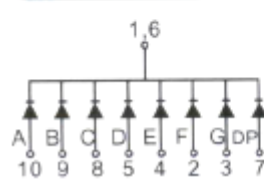
PCB:D3911A



PCB:D3911B



PCB:D3911C



PCB:D3911D

