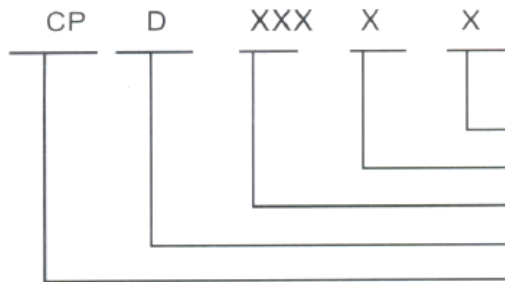




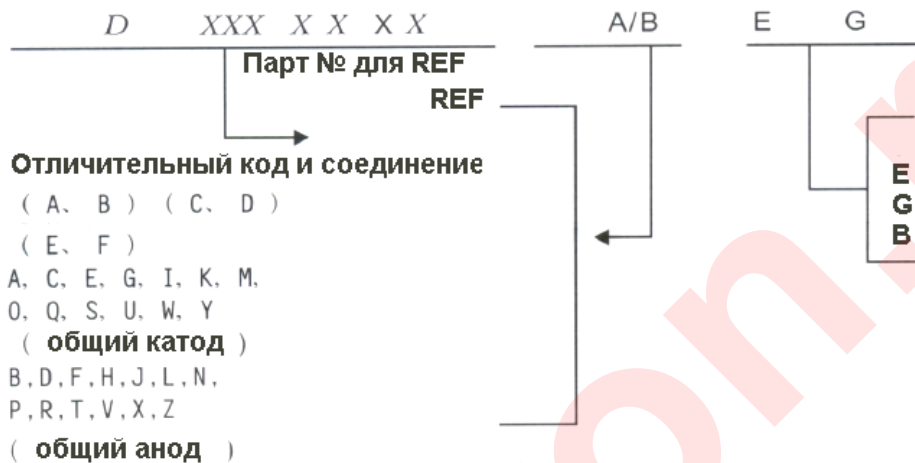
# 1. REF PCB (НАЗВАНИЕ СВЕТОДИОДНОГО ДИСПЛЕЯ)

REF:



- цвет поверхности
- цвет излучения
- отличительный код
- количество разрядов
- габариты
- светодиодный дисплей
- код производителя

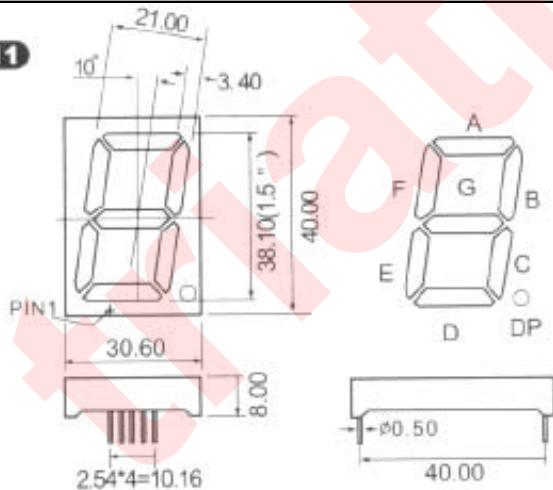
PCB:



- многоцветная схема
- Е оранжевый
- Г зеленый
- В синий

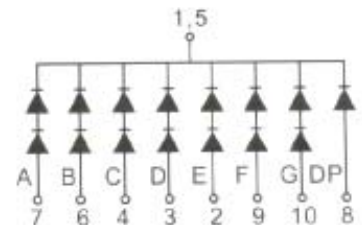
## РАЗМЕРЫ

CPD15011

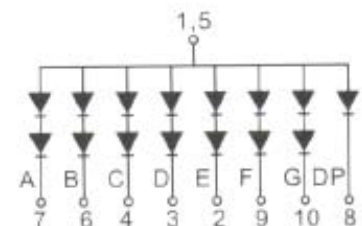


## ПРИНЦИПАЛЬНАЯ СХЕМА

CPD15011A/B



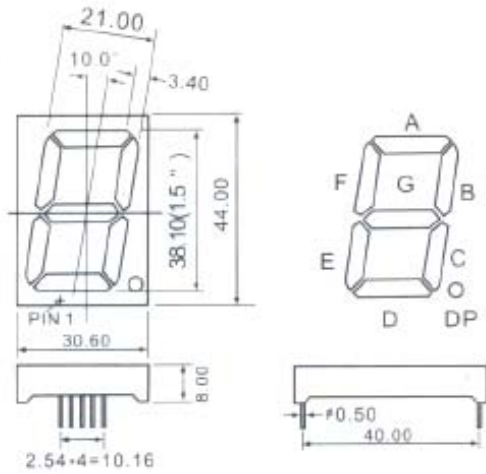
CPD15011A/B





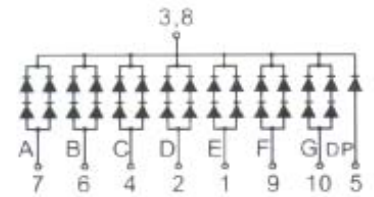
### РАЗМЕРЫ

**CPD15011**

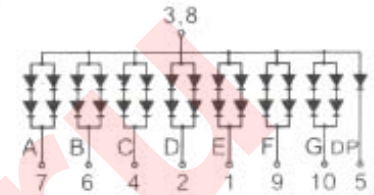


### ПРИНЦИПИАЛЬНАЯ СХЕМА

**PCB:D15011C/D**

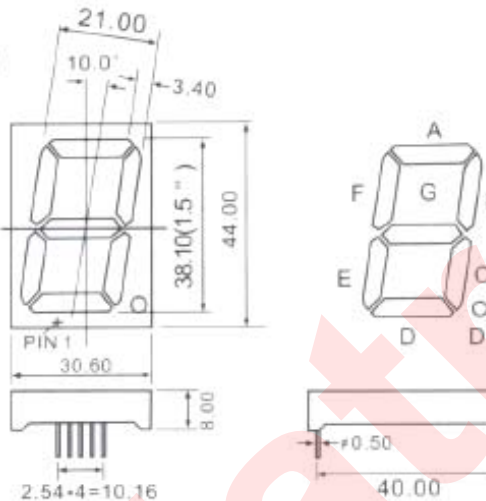


**PCB:D15011C/D**



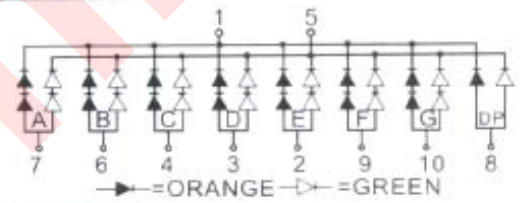
### РАЗМЕРЫ

**CPD15011**



### ПРИНЦИПИАЛЬНАЯ СХЕМА

**PCB:D15011A/BEG**



**PCB:D15011A/BEG**

