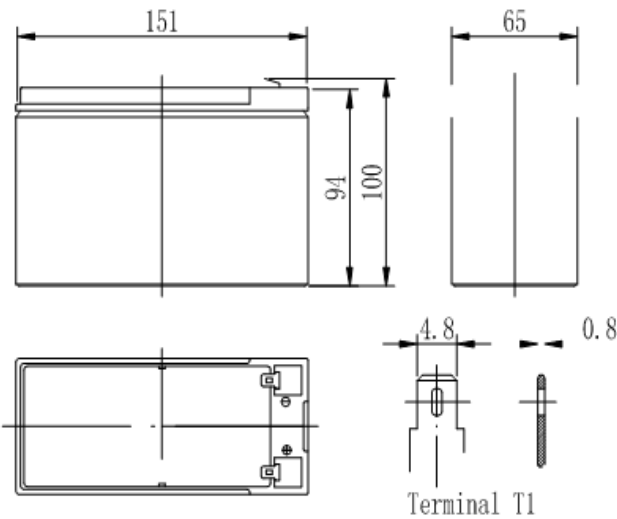


**Размеры**

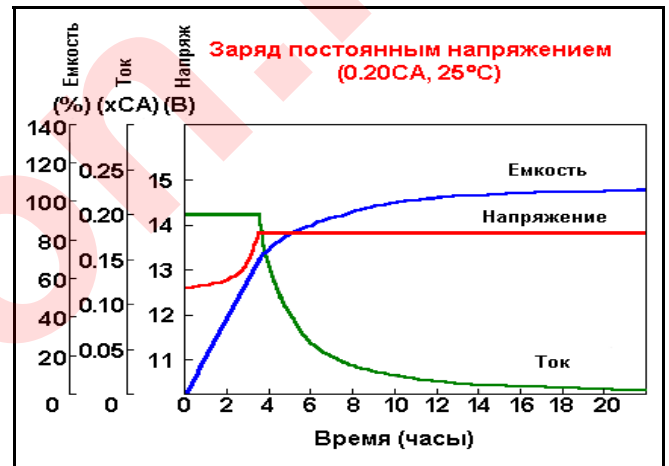


**Характеристики**

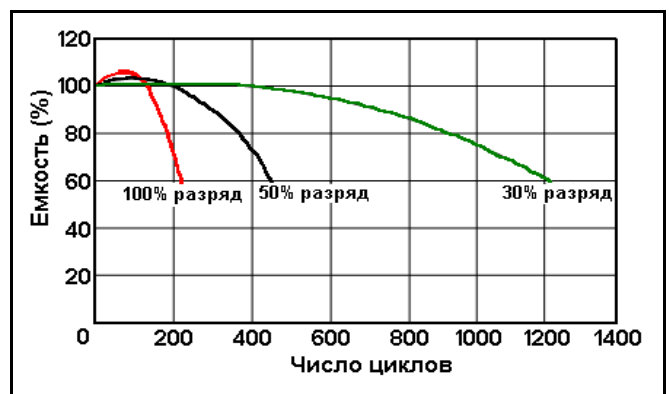
Номинальное напряжение		12 В
Мощность (20HR, 25°C)		7 Ач
Размеры	Длина	151 мм (2.76inch)
	Ширина	65 мм (1.85inch)
	Высота	94 мм (3.98inch)
	Общая высота	100 мм (4.21inch)
Приблизительный вес		2.07 кг (1.54lbs)
Внутреннее сопротивление (Полностью заряжен, 25°C)		Приблизит. 25 мОм
Зависимость мощности от температуры (20HR)	40°C	102%
	25°C	100%
	0°C	85%
	-15°C	65%
Саморазряд (25°C)	3 месяца	Оставшийся объем: 91%
	6 месяцев	Оставшийся объем: 82%
	12 месяцев	Оставшийся объем: 65%
Номинальная рабочая температура		25°C±3°C(77°F±5°F)
Диапазон рабочих температур		-15°C ~ 50°C (5°F ~ 122°F)
Буферный режим (25°C)		13.60 — 13.80 В
Циклический режим (25°C)		14.50 — 14.90 В
Максимальный ток заряда		2.1 А
Материал клем		Медь
Максимальный ток разряда		105А (5 сек.)

- ♦Абсорбент технология матового стекла;
- ♦ABS контейнер.

**Характеристика зарядки (25°C)**



**Срок службы в циклическом режиме(25°C)**



Примечание: Срок эксплуатации 5 лет при температуре 20°C.

**Разряд постоянным током (А, 25°C)**

В/Время	5 мин	10 мин	15 мин	30 мин	60 мин	3 ч	5 ч	10 ч	20 ч
9,6 В	27,00	18,00	14,00	8,40	4,70	1,73	1,15	0,71	0,37
10,2 В	25,70	17,10	13,40	8,06	4,55	1,70	1,13	0,70	0,36
10,8 В	24,20	16,10	12,70	7,66	4,35	1,65	1,10	0,68	0,35

**Разряд постоянной мощностью (Вт, 25°C)**

В/Время	5 мин	10 мин	15 мин	30 мин	60 мин	3 ч	5 ч	10 ч	20 ч
9,6 В	301,00	203,00	160,00	94,20	54,40	20,60	13,80	8,52	4,43
10,2 В	287,00	191,00	153,00	90,40	52,70	20,20	13,60	8,40	4,33
10,8 В	270,00	180,00	145,00	86,00	50,40	19,60	13,20	8,17	4,21