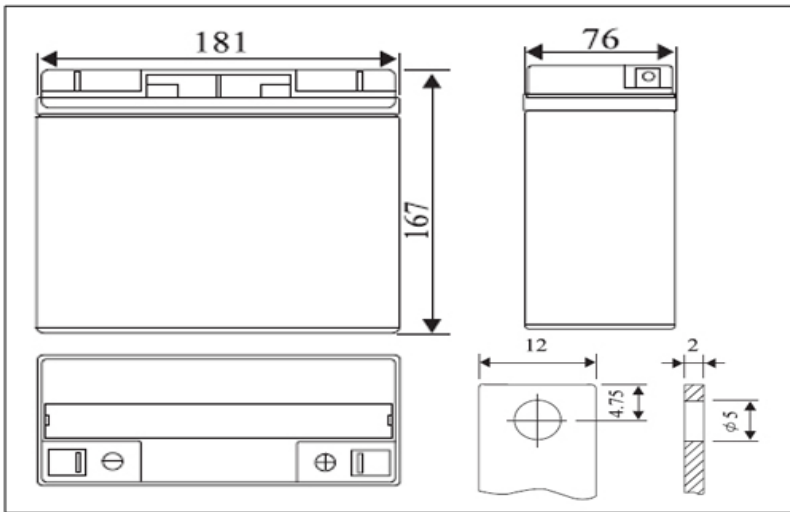


Размеры

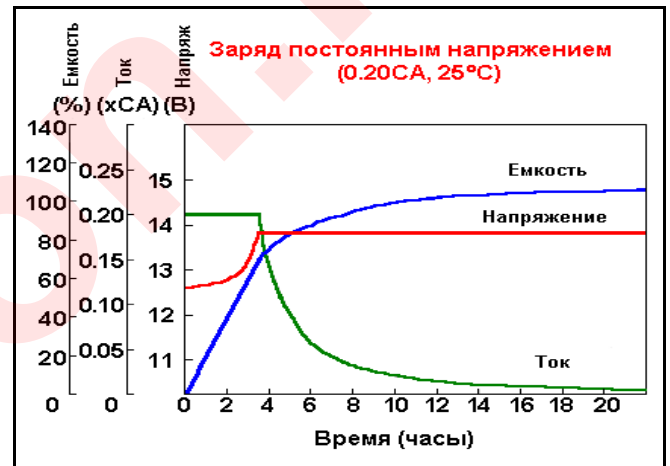


Характеристики

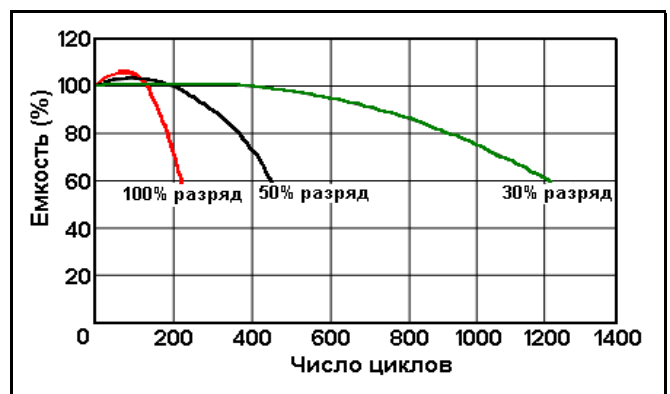
Номинальное напряжение		12 В
Мощность (20HR, 25°C)		17 Ач
Размеры	Длина	181 мм (7.13inch)
	Ширина	76 мм (2.99inch)
	Высота	167 мм (6.57inch)
	Общая высота	167 мм (6.57inch)
Приблизительный вес		5.7 кг (12.6lbs)
Внутреннее сопротивление (Полностью заряжен, 25°C)		Приблизит. 16 мОм
Зависимость мощности от температуры (20HR)	40°C	105%
	25°C	100%
	0°C	85%
	-15°C	65%
Саморазряд (25°C)	3 месяца	Оставшийся объем: 91%
	6 месяцев	Оставшийся объем: 82%
	12 месяцев	Оставшийся объем: 65%
Номинальная рабочая температура		25°C±3°C(77°F±5°F)
Диапазон рабочих температур		-15°C ~ 50°C (5°F ~ 122°F)
Буферный режим (25°C)		13.60 — 13.80 В
Циклический режим (25°C)		14.50 — 14.90 В
Максимальный ток заряда		5.1 А
Материал клем		Медь
Максимальный ток разряда		225 А (5 сек.)

- ♦Абсорбент технология матового стекла;
- ♦ABS контейнер.

Характеристика зарядки (25°C)



Срок службы в циклическом режиме(25°C)



Примечание: Срок эксплуатации 5 лет при температуре 20°C.

Разряд постоянным током (А, 25°C)

В/Время	5 мин	10 мин	15 мин	30 мин	60 мин	3 ч	5 ч	10 ч	20 ч
9,6 В	67,40	45,80	35,60	22,70	13,60	5,67	3,61	1,89	0,94
10,2 В	61,00	43,10	34,10	22,30	13,40	5,64	3,59	1,86	0,91
10,8 В	54,50	40,20	32,70	21,80	13,30	5,61	3,58	1,83	0,88

Разряд постоянной мощностью (Вт, 25°C)

В/Время	5 мин	10 мин	15 мин	30 мин	60 мин	3 ч	5 ч	10 ч	20 ч
9,6 В	748,00	527,00	413,00	272,00	163,00	68,40	43,30	22,70	11,30
10,2 В	677,00	493,00	395,00	267,00	161,00	67,90	43,20	22,40	10,90
10,8 В	605,00	460,00	377,00	261,00	160,00	67,30	43,00	22,00	10,50