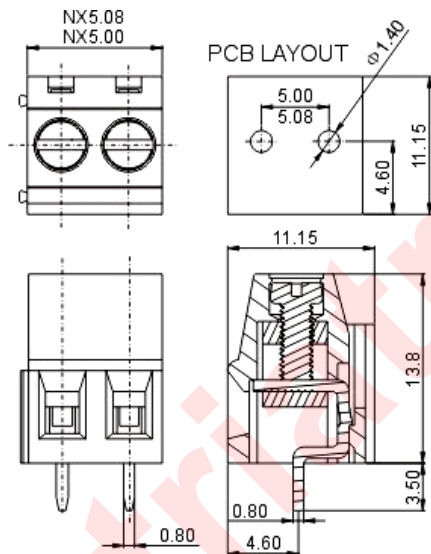




KLS2-128I

Шаг: 5 мм, 10 мм; 5.08 мм, 10.16 мм.



Размеры в миллиметрах.

Материал

Винты: M2.5 оцинкованная сталь.
 Клеммы: никелированная латунь.
 Контакты: луженая латунь.
 Корпус: полиамид PA66, отвечает требованиям стандарта UL94V-0.

Электрические характеристики

Номинальное напряжение: 300В.
 Номинальный ток: 10А.
 Предельное напряжение: ~ 2000В в течении 1 минуты.
 Контактное сопротивление: 20 мОм.
 Сопротивление изоляции: 5000 Мом при 1000В.
 Максимальное сечение провода: 2,5 мм².

Механические характеристики

Усилие при закручивании: 0.4 Нм.
 Длина наконечника: 6-7 мм.
 Диапазон рабочих температур: -40°C ~ +105°C.

МАРКИРОВКА

