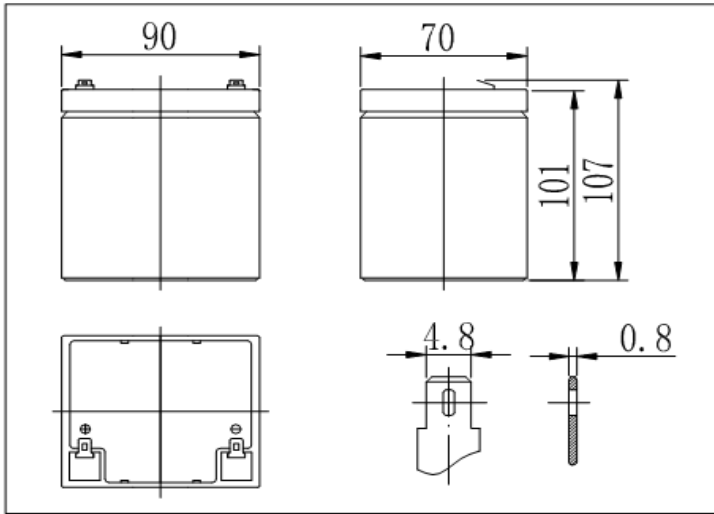


Размеры

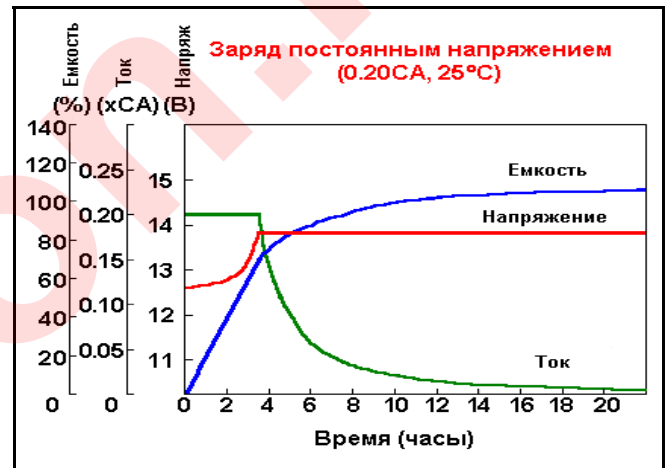


Характеристики

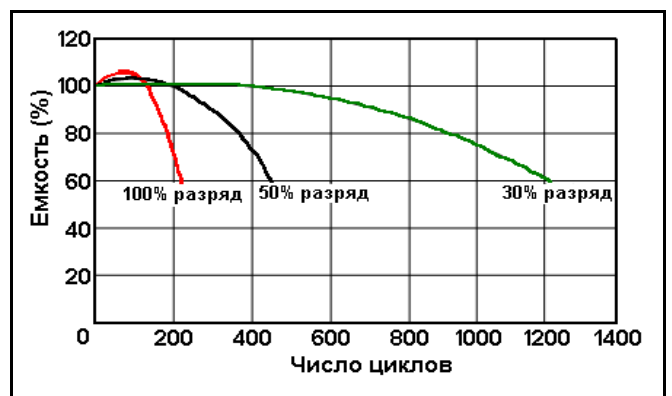
Номинальное напряжение		12 В
Мощность (20HR, 25°C)		4.5 Ач
Размеры	Длина	90 мм (2.76inch)
	Ширина	70 мм (1.85inch)
	Высота	101 мм (3.98inch)
	Общая высота	107 мм (4.21inch)
Приблизительный вес		1.45 кг (1.54lbs)
Внутреннее сопротивление (Полностью заряжен, 25°C)		Приблизит. 40 мОм
Зависимость мощности от температуры (20HR)	40°C	102%
	25°C	100%
	0°C	85%
	-15°C	65%
Саморазряд (25°C)	3 месяца	Оставшийся объем: 91%
	6 месяцев	Оставшийся объем: 82%
	12 месяцев	Оставшийся объем: 65%
Номинальная рабочая температура		25°C±3°C(77°F±5°F)
Диапазон рабочих температур		-15°C ~ 50°C (5°F ~ 122°F)
Буферный режим (25°C)		13.60 — 13.80 В
Циклический режим (25°C)		14.50 — 14.90 В
Максимальный ток заряда		1.35 А
Материал клем		Медь
Максимальный ток разряда		68 А (5 сек.)

- ♦Абсорбент технология матового стекла;
- ♦ABS контейнер.

Характеристика зарядки (25°C)



Срок службы в циклическом режиме(25°C)



Примечание: Срок эксплуатации 5 лет при температуре 20°C.

Разряд постоянным током (А, 25°C)

В/Время	5 мин	10 мин	15 мин	30 мин	60 мин	3 ч	5 ч	10 ч	20 ч
9,6 В	16,20	10,80	8,80	4,80	3,10	1,12	0,76	0,45	0,23
10,2 В	15,40	10,30	8,45	4,65	3,02	1,10	0,75	0,45	0,23
10,8 В	14,50	9,60	8,03	4,47	2,92	1,06	0,74	0,44	0,22

Разряд постоянной мощностью (Вт, 25°C)

В/Время	5 мин	10 мин	15 мин	30 мин	60 мин	3 ч	5 ч	10 ч	20 ч
9,6 В	181,00	122,00	100,00	55,00	35,90	13,30	9,07	5,36	2,68
10,2 В	172,00	116,00	96,30	53,30	35,00	13,10	8,96	5,31	2,68
10,8 В	162,00	109,00	91,50	51,20	33,80	12,60	8,84	5,31	2,64