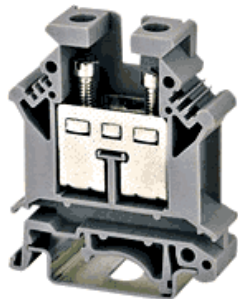




# Клеммник на DIN рейку типа PC16-01P

## DEGSON®



### Материал

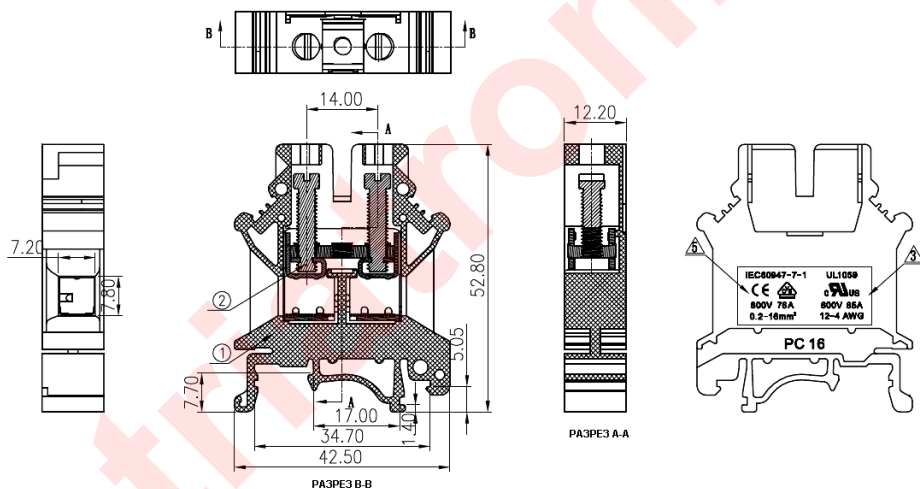
Корпус: полиамид PA66, отвечает требованиям стандарта UL94V-0.  
 Зажимы: никелированная латунь.  
 Перемычка: медь.  
 Винты: M4 никелированная латунь.

### Электрические характеристики

Номинальное напряжение: UL=600В, VDE=800В.  
 Номинальный ток: UL=85А, VDE=76А.  
 Предельное импульсное напряжение: ~ 8000В в течении 3 минут.  
 Сопротивление изоляции: 5000 Мом при 1000В.  
 Сечение провода: 0,2 ~ 16 мм<sup>2</sup>.

### Механические характеристики

Усилие при закручивании: 1.2 Нм.  
 Длина наконечника на проводе: 11 мм.  
 Габариты: 52.8x42.5x12.2 мм.  
 Диапазон рабочих температур: -40°C ~ +105°C.



Размеры в миллиметрах.

## МАРКИРОВКА



1 СЕРЫЙ	7 ПРОЗРАЧНЫЙ
2 СИНИЙ	8 ЖЕЛТЫЙ
3 ЧЕРНЫЙ	9 БЕЛЫЙ
4 ЗЕЛЕНый	0 ЖЕЛТЫЙ/ЗЕЛЕНый
5 ОРАНЖЕВый	1 ЖЕЛТО-ЗЕЛЕНый
6 КРАСНый	