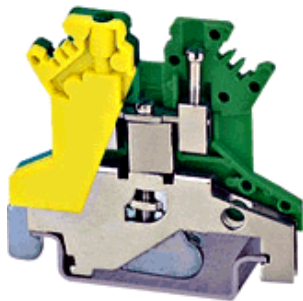




Клеммник на DIN рейку типа PC1.5-PE-01P

DEGSON®



Материал

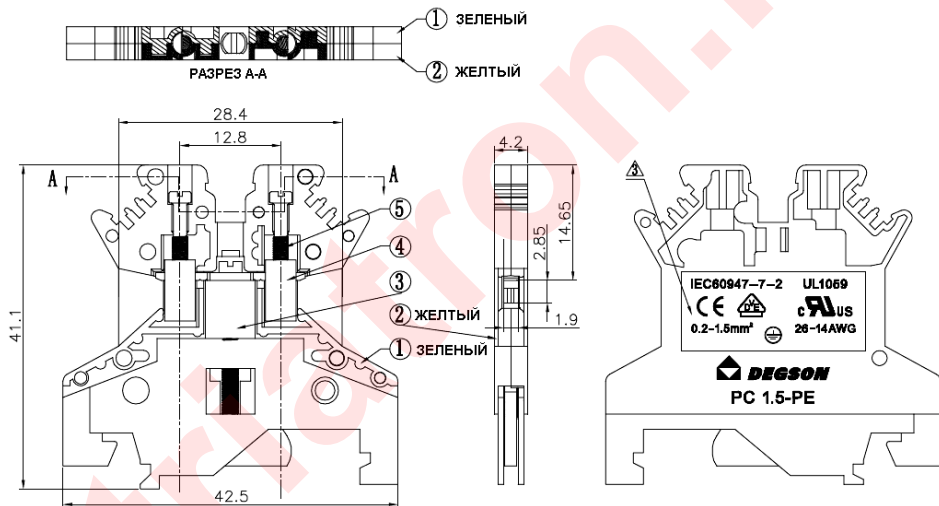
Винты (5): M2 никелированная латунь.
 Зажимы (4): никелированная латунь.
 Крепление на DIN рейку (3): оцинкованная сталь.
 Корпус (1, 2): полиамид PA66, отвечает требованиям стандарта UL94V-0.

Механические характеристики

Усилие при закручивании клемм: 0.2 Нм.
 Усилие при закручивании клеммника на DIN рейку: 0.2 Нм.
 Длина наконечника на проводе: 7 мм.
 Габариты: 41.1x42.5x4.2 мм.
 Диапазон рабочих температур: -40°C ~ +105°C.

Электрические характеристики

Сечение провода: 0,2 ~ 1,5 мм².



Размеры в миллиметрах.

МАРКИРОВКА



1 СЕРЫЙ	7 ПРОЗРАЧНЫЙ
2 СИНИЙ	8 ЖЕЛТЫЙ
3 ЧЕРНЫЙ	9 БЕЛЫЙ
4 ЗЕЛЕНЬЙ	У ЖЕЛТЫЙ/ЗЕЛЕНЬЙ
5 ОРАНЖЕВЫЙ	С ЖЕЛТО-ЗЕЛЕНЬЙ
6 КРАСНЫЙ	