



DEGSON®

Клеммник на DIN рейку типа МК16-PE-01P



Материал

Винты (3): M4 M3 оцинкованная сталь.

Зажимы (4): луженая латунь.

Крепление на DIN рейку (5): оцинкованная сталь.

Корпус: полиамид PA66, отвечает требованиям стандарта UL94V-0.

Механические характеристики

Усилие при закручивании клемм: 1.2 Нм.

Усилие при закручивании клеммника на DIN рейку: 0.5 Нм.

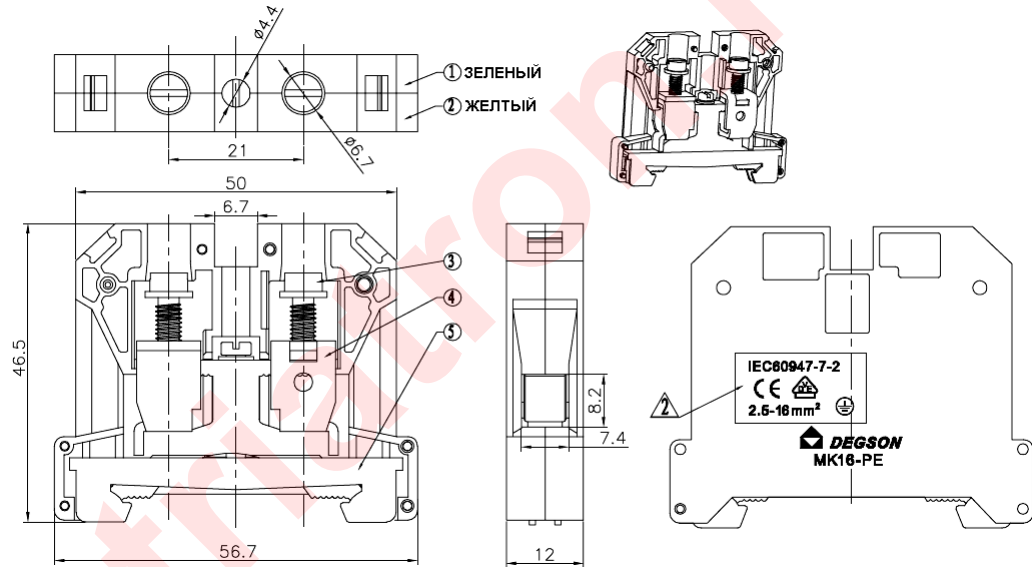
Длина наконечника на проводе: 11 мм.

Габариты: 46.5x50.0x12 мм.

Диапазон рабочих температур: -40°C ~ +105°C.

Электрические характеристики

Сечение провода: 2,5 ~ 16 мм².



Размеры в миллиметрах.

МАРКИРОВКА



Серия Максимальная толщина провода, мм

Количество контактов

Тип шага

Цвет корпуса

ДОПОЛНИТЕЛЬНЫЕ ТЕХНИЧЕСКИЕ ПАРАМЕТРЫ

1 СЕРЫЙ	7 ПРОЗРАЧНЫЙ
2 СИНИЙ	8 ЖЕЛТЫЙ
3 ЧЕРНЫЙ	9 БЕЛЫЙ
4 ЗЕЛЕНЬЙ	У ЖЕЛТЫЙ-ЗЕЛЕНЬЙ
5 ОРАНЖЕВЫЙ	С ЖЕЛТО-ЗЕЛЕНЬЙ
6 КРАСНЫЙ	