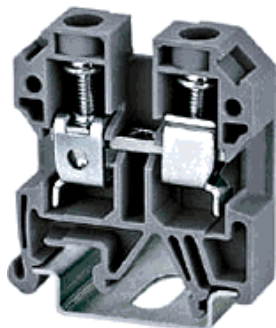




DEGSON®

Клеммник на DIN рейку типа МК35-01P



Материал

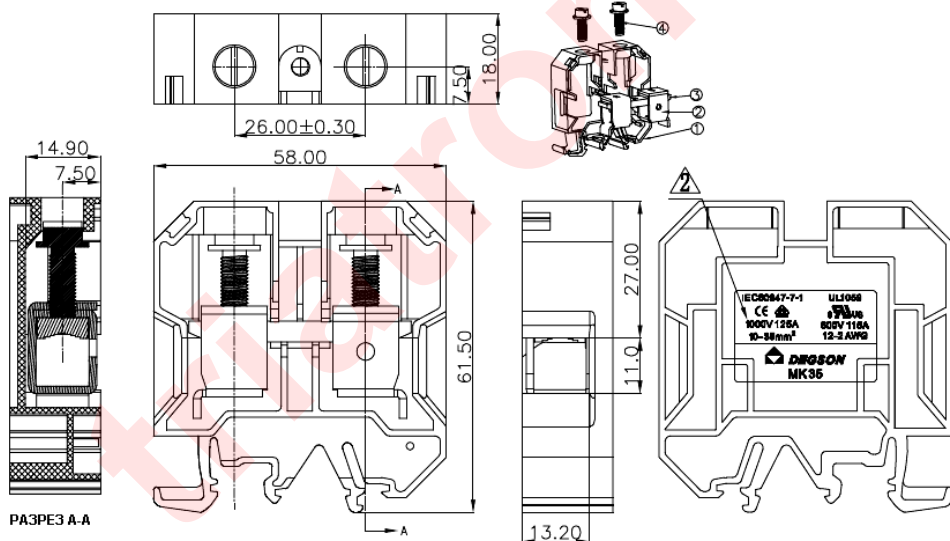
Винты: М6 оцинкованная сталь.
 Перемычка: никелированная латунь.
 Зажимы: оцинкованная сталь.
 Корпус: полиамид PA66, отвечает требованиям стандарта UL94V-0.

Электрические характеристики

Номинальное напряжение: UL=600В, VDE=1000В.
 Номинальный ток: UL=115А, VDE=125А.
 Предельное импульсное напряжение: ~ 8000В в течении 3 минут.
 Сопротивление изоляции: 5000 Мом при 1000В.
 Сечение провода: 10 ~ 35 мм².

Механические характеристики

Усилие при закручивании: 2.5 Нм.
 Длина наконечника: 16 мм.
 Габариты: 61.5x58.0x18.0 мм.
 Диапазон рабочих температур: -40°С ~ +105°С.



Размеры в миллиметрах.

МАРКИРОВКА



Серия Максимальная толщина провода, мм
 Количество контактов
 Тип шага
 Цвет корпуса

ДОПОЛНИТЕЛЬНЫЕ ТЕХНИЧЕСКИЕ ПАРАМЕТРЫ

1 СЕРЫЙ	7 ПРОЗРАЧНЫЙ
2 СИНИЙ	8 ЖЕЛТЫЙ
3 ЧЕРНЫЙ	9 БЕЛЫЙ
4 ЗЕЛЕНый	10 ЖЕЛТЫЙ-ЗЕЛЕНый
5 ОРАНЖЕВый	11 ЖЕЛТО-ЗЕЛЕНый
6 КРАСНЫЙ	