

CL 10 C 101 J B 8 N N N C
1 2 3 4 5 6 7 8 9 10 11

1. Тип

CL=Многослойный керамический ЧИП-конденсатор

2. Тип(Размер) – inch(mm)

02=01005(0402) 21=0805(2012) 43=1812(4532)
 03=0201(0603) 31=1206(3216) 55=2220(5750)
 05=0402(1005) 32=1210(3225)
 10=0603(1608) 42=1808(4520)

*** 3. Температурная характеристика(ТКЕ)**

| Class I | | | Class II | |
|---------|-------|-------|----------|-------|
| C=C0G | S=S2H | L=S2L | A=X5R | F=Y5V |
| P=P2H | T=T2H | | B=X7R | X=X6S |
| R=R2H | U=U2J | | Y=X7S | |

**** 4. Номинальна емкость**

Первые две цифры обозначают значение, третья - количество нулей.
 Пример 106=10×10⁶=10000000.
 Буква R обозначает десятичную точку.
 Пример 1R5=1.5

5. Допуск

A=±0.05pF D=±0.5pF J=±5% Z=+80/-20%
 B=±0.1pF F=±1pF, ±1%* K=±10%
 C=±0.25pF G=±2% M=±20%

*Для значений ≤ 10pF, F=±1pF
 Значение > 10pF, F=±1%

6.Номинальное напряжение

R=4B O=16B B=50B E=250B H=630B K=3000B
 Q=6.3B A=25B C=100B F=350B I=1000B
 P=10B L=35B D=200B G=500B J=2000B

***** 7.Толщина**

3 = 0.30мм A = 0.65мм F = 1.25мм L = 3.20мм S = 1.35мм
 5 = 0.50мм C = 0.85мм H = 1.60мм M = 1.15мм U = 1.80мм
 8 = 0.80мм D = 1.00мм I = 2.00мм P = 1.15мм V = 2.50мм
 9 = 0.90мм E = 1.10мм J = 2.50мм Q = 1.25мм Y = 1.25мм

8. Выводы

A= Normal Product Pd / Ag / Ni barrier / Sn 100%
 N= Normal Product Ni / Cu / Ni barrier / Sn 100%
 G= Normal Product Cu / Cu / Ni barrier / Sn 100%
 L= Low profile Ni / Cu / Ni barrier / Sn 100%
 S=Normal Product Ni/Cu/Ag-Epoxy/Ni barrier /Sn100%

9. Продукт

A= Array (2-элемента) L= LICC
 B= Array (4-элемента) N= Normal

*Допуск по размеру корпус

| Размер Код | 0201(0603) | 0402(1005) | 0603(1608) | 0805(2012) |
|------------|------------|------------|------------|------------|
| S | ±0.05 | ±0.07 | ±0.07 | |
| Q | ±0.07 | ±0.1 | ±0.15 | ±0.15 |
| R | ±0.1 | ±0.15 | ±0.2 | ±0.2 |

10. Резерв

N = зарезервированно для будущего использования

11. Упаковка

V = Россыпь O = Бумажная лента катушка 10" E = Пластиковая лента катушка 7"
 P = Россыпь в кассете D = Бумажная лента катушка 13"(10,000шт.) F = Пластиковая лента катушка 13"
 C = Бумажная лента катушка 7" L = Бумажная лента катушка 13"(15,000шт.) S = Пластиковая лента катушка 10"

Class I (Температурная компенсация)

| Буква | EIA Код | Диапазон рабочих температур(°C) | Температурный коэффициент (ppm/°C) |
|-------|---------|---------------------------------|------------------------------------|
| C | COG | -55 ~ +125 | 0 ±30 |
| P | P2H | -55 ~ +125 | -150 ±60 |
| R | R2H | -55 ~ +125 | -220 ±60 |
| S | S2H | -55 ~ +125 | -330 ±60 |
| T | T2H | -55 ~ +125 | -470 ±60 |
| U | U2J | -55 ~ +125 | -750 ±120 |
| L | S2L | -55 ~ +125 | -1000 ~ +350 |

★
Class II (С высокой диэлектрической проницаемостью)

| Буква | EIA Код | Диапазон рабочих температур(°C) | Изменение емкости(ΔC %) |
|-------|---------|---------------------------------|-------------------------|
| A | X5R | -55 ~ + 85 | ±15 |
| B | X7R | -55 ~ +125 | ±15 |
| X | X6S | -55 ~ +105 | ±22 |
| F | Y5V | -30 ~ + 85 | -82 ~ +22 |
| Y | X7S | -55 ~ +125 | ±22 |

★★

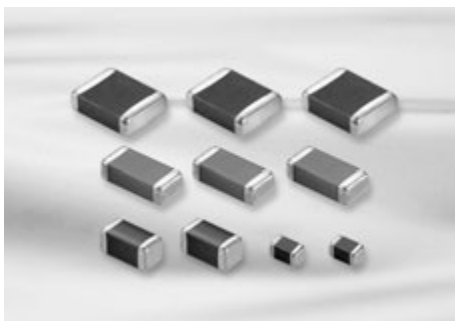
| Серия | TC | Шаг изменения емкости | | | | | | | | | | | |
|-------|-------------------|-----------------------|-----|-----|-----|-----|-----|-----|-----|-----|-----|-----|-----|
| | | 1.0 | | | | 2.2 | | | | 4.7 | | | |
| E-3 | Y5V | 1.0 | | | | 2.2 | | | | 4.7 | | | |
| E-6 | X5R X7R X6S | 1.0 | | 1.5 | | 2.2 | | 3.3 | | 4.7 | | 6.8 | |
| E-12 | COG TC series | 1.0 | 1.2 | 1.5 | 1.8 | 2.2 | 2.7 | 3.3 | 3.9 | 4.7 | 5.6 | 6.8 | 8.2 |

★★★

| Размер | Код | Толщина(мм) | Допуск(мм) | Размер | Код | Толщина(мм) | Допуск(мм) |
|-------------|------|-------------|------------|------------|-----|-------------|------------|
| 01005(0402) | 2 | 0.20 | ±0.02 | 1210(3225) | H | 1.60 | ±0.20 |
| 0201(0603) | 3 | 0.30 | ±0.03 | | U | 1.80 | ±0.20 |
| 0402(1005) | 5 | 0.50 | ±0.05 | | I | 2.00 | ±0.20 |
| 0603(1608) | 5 | 0.50 | +0.0/-0.1 | | J | 2.50 | ±0.20 |
| | 8 | 0.80 | ±0.10 | | V | 2.50 | ±0.30 |
| 0805(2012) | A | 0.65 | ±0.10 | 1808(4520) | F | 1.25 | ±0.20 |
| | C | 0.85 | ±0.10 | | H | 1.60 | ±0.20 |
| | D | 1.00 | ±0.15 | | I | 2.00 | ±0.20 |
| | F | 1.25 | ±0.10 | 1812(4532) | F | 1.25 | ±0.20 |
| | Q | 1.25 | ±0.15 | | H | 1.60 | ±0.20 |
| 1206(3216) | Y | 1.25 | ±0.2 | 1812(4532) | I | 2.00 | ±0.20 |
| | C | 0.85 | ±0.15 | | J | 2.50 | ±0.20 |
| | D | 1.00 | ±0.15 | | L | 3.20 | ±0.30 |
| | E | 1.10 | ±0.10 | 2220(5750) | F | 1.25 | ±0.20 |
| | P | 1.15 | ±0.10 | | H | 1.60 | ±0.20 |
| | F | 1.25 | ±0.15 | | I | 2.00 | ±0.20 |
| 1210(3225) | H | 1.60 | ±0.20 | 2220(5750) | J | 2.50 | ±0.20 |
| | C | 0.85 | ±0.15 | | L | 3.20 | ±0.30 |
| | | | *±0.10 | | | | |
| | 9 | 0.90 | ±0.10 | | | | |
| | M | 1.15 | ±0.10 | | | | |
| F | 1.25 | ±0.20 | | | | | |
| S | 1.35 | ±0.15 | | | | | |

С А М С У Н Г Э Л Е К Т Р О М Е Х А Н И К С

Чип-керамика общего назначения



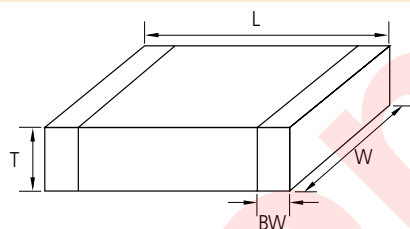
Характеристики

- Широкий выбор размеров: от 0402 до 2220
- Широкий диапазон емкостей, ТКЕ, напряжений
- Высокая надежность работы • Высокопрочные выводы
- Ленты и катушки для поверхностного монтажа

Применение

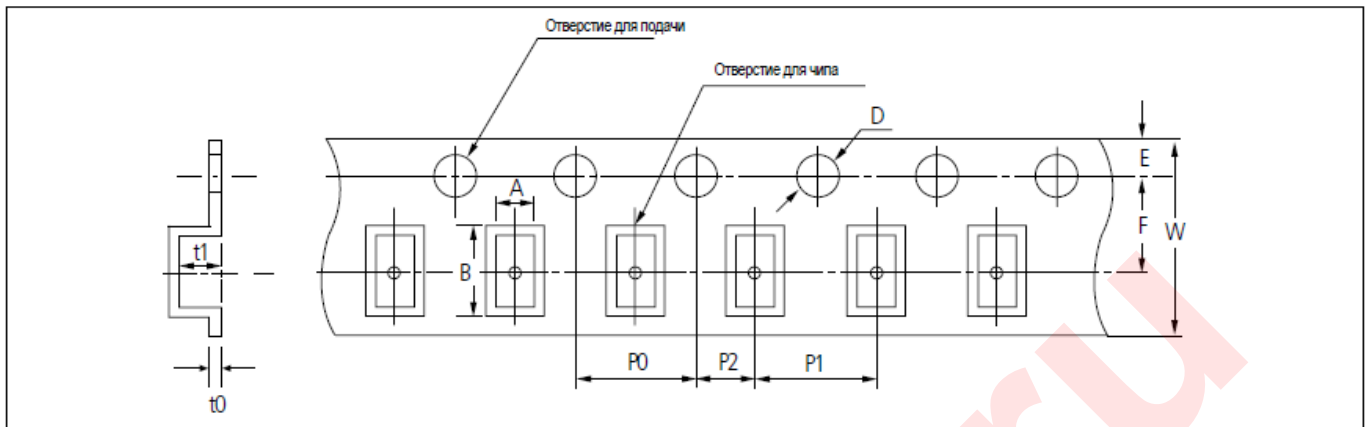
ННР, DSC, DVC, LCD, TV, Автомобильная навигация, модули памяти, PDA, игровые приставки и другие электронные устройства.

Размеры



| Код | Типоразмер | Размеры(мм) | | | | |
|-----|------------|-------------|-----------|---------------|---------|---------------|
| | | L | W | T | Толщина | BW |
| 05 | 0402 | 1.00±0.05 | 0.50±0.05 | 0.50±0.05 | 5 | 0.2+0.15/-0.1 |
| 10 | 0603 | 1.60±0.10 | 0.80±0.10 | 0.50+0.0/-0.1 | 5 | 0.30±0.20 |
| | | | | 0.80±0.10 | 8 | |
| 21 | 0805 | 2.00±0.10 | 1.25±0.10 | 0.85±0.10 | C | 0.5+0.2/-0.3 |
| | | | | 1.25±0.10 | F | |
| | | | | 1.25±0.15 | Q | |
| 31 | 1206 | 3.20±0.20 | 1.60±0.20 | 1.25±0.20 | Y | 0.50+0.30 |
| | | | | 0.60±0.10 | 6 | |
| | | | | 0.85±0.15 | C | |
| | | | | 0.85±0.10(+) | | |
| 32 | 1210 | 3.20±0.15 | 1.60±0.15 | 1.15±0.10 | P | 0.60±0.30 |
| | | | | 1.25±0.15 | F | |
| | | | | 1.60±0.20 | H | |
| | | | | 0.85±0.15 | C | |
| | | | | 0.85±0.10(+) | | |
| 42 | 1808 | 3.20±0.20 | 1.60±0.20 | 0.90±0.10 | 9 | 0.60±0.30 |
| | | | | 1.60±0.20 | H | |
| | | | | 1.80±0.20 | U | |
| | | | | 2.00±0.20 | I | |
| | | | | 2.50±0.20 | J | |
| | | | | 2.50±0.30 | v | |
| 43 | 1812 | 4.50±0.40 | 2.00±0.20 | 2.00±0.20 | I | 0.80±0.30 |
| 55 | 2220 | 4.50±0.40 | 3.20±0.30 | 3.20±0.30 | L | 0.80±0.30 |
| | | 5.70±0.40 | 5.00±0.40 | 3.20±0.30 | L | 1.00±0.30 |

Рельефные пластиковые ленты

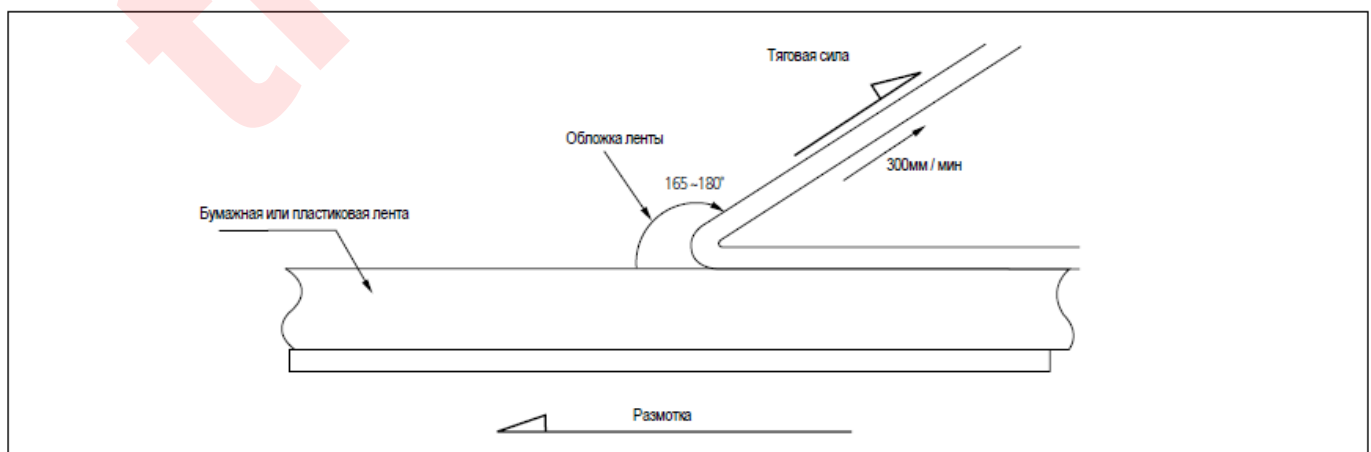


Единица измерения: дюймы (мм)

| Обозначение | | A | B | W | F | E | P1 | P2 | P0 | D | t1 | t0 |
|-------------|----------------------------|---------------|--------------|--------------|---------------|--------------|-------------|--------------|-------------|---------------------|------------|--------------|
| Тип | | | | | | | | | | | | |
| Размер | 0603 (1608) | 1.05 ±0.15 | 1.9 ±0.15 | 8.0 ±0.3 | 3.5 ±0.05 | 1.75 ±0.1 | 4.0 ±0.1 | 2.0 ±0.05 | 4.0 ±0.1 | Ø1.5 +0.1/ -0 | 2.8 max | 0.6 BELOW |
| | 0805 (2012) | 1.45 ±0.2 | 2.3 ±0.2 | | | | | | | | | |
| | 1206 0612 (3216) (1632) | 1.9 ±0.2 | 3.5 ±0.2 | | | | | | | | | |
| | 1210 (3225) | 2.8 ±0.2 | 3.6 ±0.2 | 12.0 ±0.3 | 5.60 ±0.05 | 8.0 ±0.1 | 3.8 max | | | | | |
| | 1808 (4520) | 2.3 ±0.2 | 4.9 ±0.2 | | | | | | | | | |
| | 1812 (4532) | 3.6 ±0.2 | 4.9 ±0.2 | | | | | | | | | |
| | 2220 (5750) | 5.5 ±0.2 | 6.2 ±0.2 | | | | | | | | | |

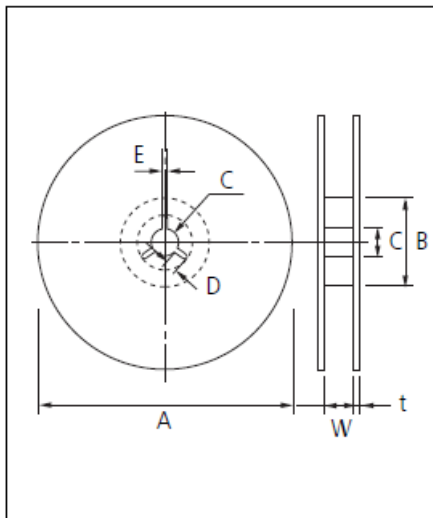
Раскрытие ленты

- 5 g.f ≤ Прилагаемая сила ≤ 70 g.f



Размеры катушки

Единица измерения: мм

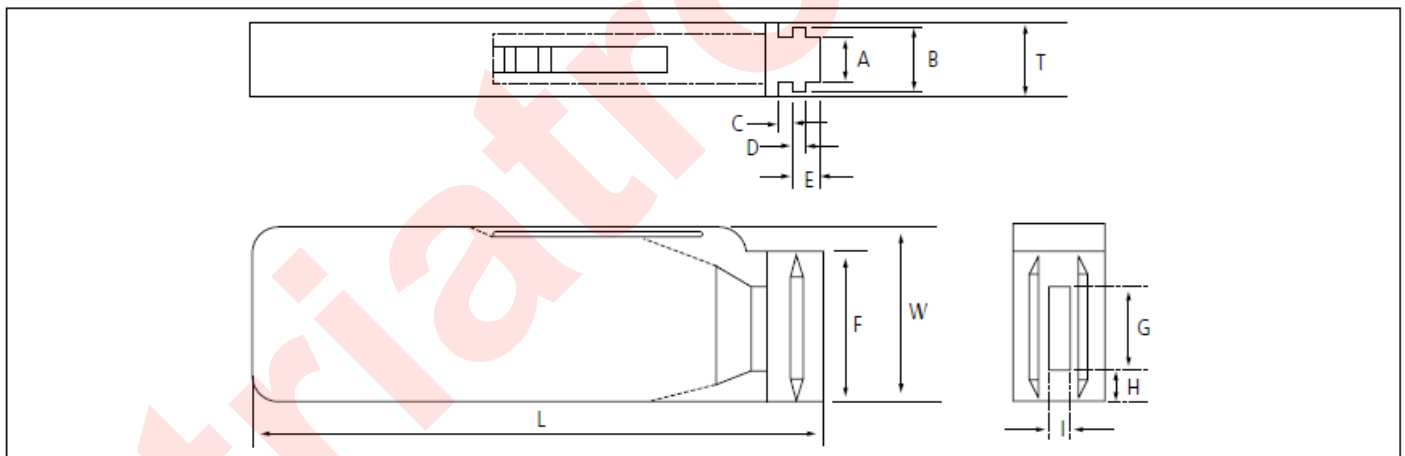


| Обозначение | Ширина ленты | A | B | C | D |
|-------------|--------------|--------------------------|-------------------------|-------------------------|------------|
| 7" Катушка | 8мм | $\varnothing 180+0/-3$ | $\varnothing 60+1/-0$ | $\varnothing 13\pm 0.3$ | 4 ± 0.2 |
| | 12мм | $\varnothing 180+0/-3$ | $\varnothing 60+1/-0$ | $\varnothing 13\pm 0.3$ | 4 ± 0.2 |
| 10" Катушка | 8мм | $\varnothing 258+0/-3$ | $\varnothing 80+1/-0$ | $\varnothing 13\pm 0.3$ | 4 ± 0.2 |
| | 12мм | $\varnothing 258+0/-3$ | $\varnothing 80+1/-0$ | $\varnothing 13\pm 0.3$ | 4 ± 0.2 |
| 13" Катушка | 8мм | $\varnothing 330\pm 2.0$ | $\varnothing 80\pm 1.0$ | $\varnothing 13\pm 0.3$ | 4 ± 0.2 |
| | 12мм | $\varnothing 330\pm 2.0$ | $\varnothing 80\pm 1.0$ | $\varnothing 13\pm 0.3$ | 4 ± 0.2 |

| Обозначение | Ширина ленты | E | W | t |
|-------------|--------------|--------------|-------------|--------------|
| 7" Катушка | 8мм | 2.0 ± 0.5 | 9 ± 0.5 | 1.2 ± 0.2 |
| | 12мм | 2.0 ± 0.5 | 13 ± 0.5 | 1.2 ± 0.2 |
| 10" Катушка | 8мм | 2.0 ± 0.5 | 9 ± 0.5 | 1.8 ± 0.2 |
| | 12мм | 2.0 ± 0.5 | 13 ± 0.5 | 1.8 ± 0.2 |
| 13" Катушка | 8мм | 2.0 ± 0.5 | 9 ± 0.5 | 2.2 ± 0.2 |
| | 12мм | 2.0 ± 0.5 | 13 ± 0.5 | 2.2 ± 0.2 |

Упаковка в коробке россыпью

- Упаковка россыпью может уменьшить запас пространства и транспортные расходы.
- Эта система подачи может увеличить производительность.
- Это может устранить потери компонентов.



Единица измерения: мм

| Обозначение | A | B | T | C | D | E |
|-------------|--------------|--------------|-------------|--------------|------------|--------------|
| Размеры | 6.8 ± 0.1 | 8.8 ± 0.1 | 12 ± 0.1 | $1.5+0.1/-0$ | $2+0/-0.1$ | $3.0+0.2/-0$ |

| Обозначение | F | W | G | H | L | I |
|-------------|---------------|-------------|--------------|-------------|--------------|-------------|
| Размеры | $31.5+0.2/-0$ | $36+0/-0.2$ | 19 ± 0.35 | 7 ± 0.35 | 110 ± 0.7 | 5 ± 0.35 |

• КОЛИЧЕСТВО

Единица измерения: дюйм (мм) шт

| Размер | 0402(1005) | 0603(1608) | 0805(2012) | |
|------------|------------|------------------|------------|-----------------|
| | | | T=0.65mm | T=0.85mm |
| Количество | 50,000 | 10,000 or 15,000 | 10,000 | 5,000 or 10,000 |