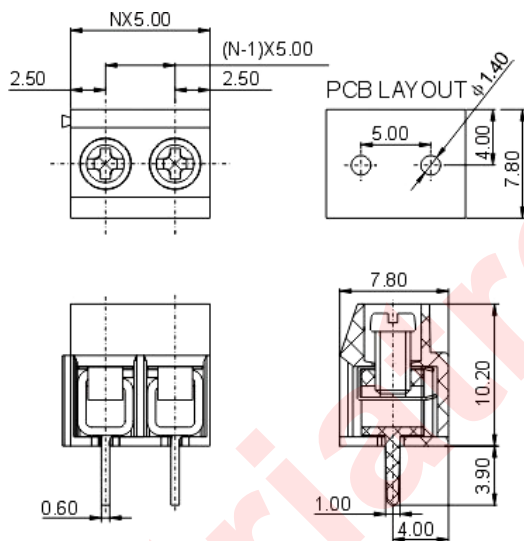




KLS2-126

Шаг: 5 мм, 10 мм.



Материал

Винты: M2.5 оцинкованная сталь.
 Клеммы: нержавеющая сталь.
 Контакты: луженная латунь.
 Корпус: полиамид PA66, отвечает требованиям стандарта UL94V-0.

Электрические характеристики

Номинальное напряжение: 300В.
 Номинальный ток: 10А.
 Предельное напряжение: ~ 2000В в течении 1 минуты.
 Контактное сопротивление: 20 мОм.
 Сопротивление изоляции: 5000 Мом при 1000В.
 Максимальное сечение провода: 1,5 мм².

Механические характеристики

Усилие при закручивании: 0.4 Нм.
 Длина наконечника: 6-7 мм.
 Диапазон рабочих температур: -40°C ~ +105°C.

Размеры в миллиметрах.

МАРКИРОВКА

