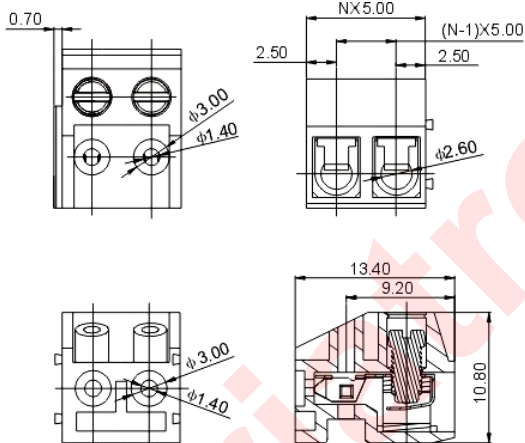




KLS2-332K

Шаг: 5 мм, 10 мм.



Размеры в миллиметрах.

Материал

Винты: M2.5 оцинкованная сталь.
Клеммы: никелированная фосфотированная бронза.

Корпус: термопластик PBT, отвечает требованиям стандарта UL94V-0.

Электрические характеристики

Номинальное напряжение: 300В.
Номинальный ток: 10А.
Предельное напряжение: ~ 2000В в течении 1 минуты.
Контактное сопротивление: 20 мОм.
Сопротивление изоляции: 5000 Мом при 1000В.
Максимальное сечение провода: 1,5 мм².

Механические характеристики

Усилие при закручивании: 0.4 Нм.
Длина наконечника: 4.5 мм.
Диапазон рабочих температур: -30°C ~ +120°C.

МАРКИРОВКА

