

# Разъемы CENTRONICS (CENI).

## МАТЕРИАЛ

**Корпус:** сталь, покрытие никелем

**Контакты:** фосф. бронза, золото поверх никеля

**Изолятор:** полистирол, усиленный стекловолокном UL-94V-0

## СИСТЕМА ОБОЗНАЧЕНИЙ

CENI 36 F

1 2 3

1. **Серия.**
2. **Количество контактов.**
3. **Вид разъема:** М – вилка, F – розетка.

CENI – CENTRONICS на плоский кабель (шлейф).

CENC – CENTRONICS под пайку на кабель, в металлическом корпусе.

CENS – CENTRONICS на кабель под пайку.

CENB – CENTRONICS на плату (вертикальный).

CENR – CENTRONICS под пайку на плату (прямой угол).

## ТЕХНИЧЕСКИЕ ХАРАКТЕРИСТИКИ



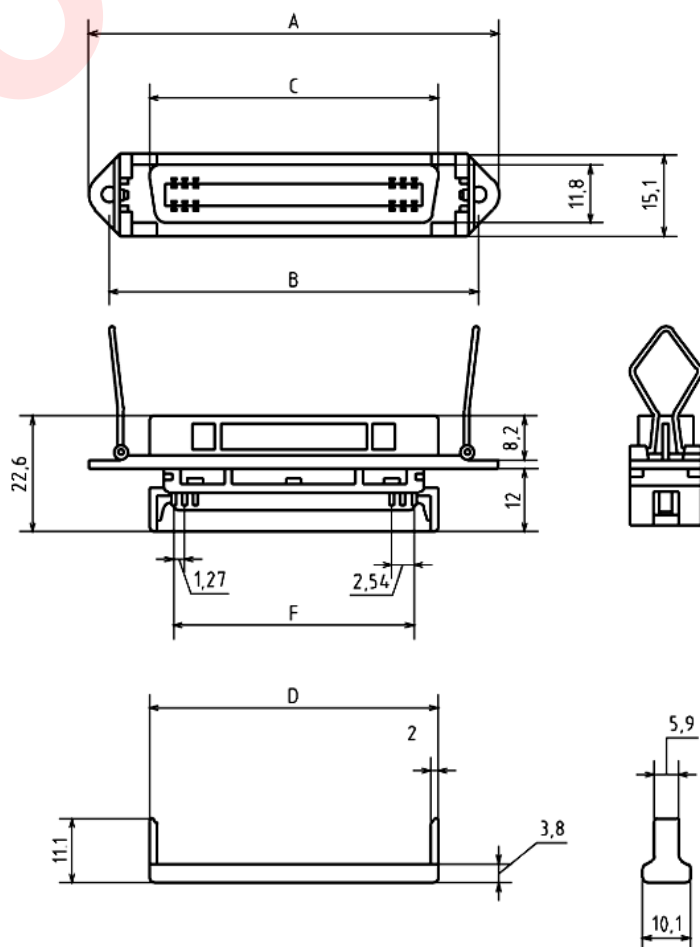
- ✓ Максимальный ток на один контакт: 1 А.
- ✓ Диэлектрическая характеристика (выдерживаемое напряжение): 500В переменного тока (rms) в течение 1 минуты.
- ✓ Сопротивление изоляции: 1000Мом.
- ✓ Диапазон рабочих температур: от - 55°С до 105°С.

Код продукта	Размеры, мм					
	A	B	C	D	E	F
CENI-14F*	44.0	36.0	25.5	22.9	12.96	15.24
CENI-24F*	54.7	46.8	36.3	35.6	23.76	27.94
CENI-36F**	67.7	59.7	49.2	50.8	36.72	43.18
CENI-50F**	82.8	74.9	64.8	68.6	51.84	60.96

Примечание:

\* пластиковый корпус

\*\* металлический корпус



Размеры в миллиметрах.