



ТИП ДИЭЛЕКТРИКА

Выбор диэлектрика во многом определяется необходимостью температурной стабильности:

NPO

Ультра стабильный класс I диэлектрика, с предсказуемыми изменениями электрических свойств от температуры, напряжения, частоты и времени. Используется в схемах требующих стабильной работы.

X7R

Стабильный класс II диэлектрика, с предсказуемыми изменениями свойств от температуры, напряжения, частоты, и времени. Этот диэлектрик обеспечивает более высокую емкость, чем диэлектрик класса I.

Y5V

Общего назначения класса II диэлектрика с высокой диэлектрической проницаемостью и большим изменением свойств (Z5U) температура и условия испытаний. Очень высокая емкость на единицу объема и подходит для фильтрации, блокирования, подавления переходного накопления заряда.

ОСОБЕННОСТИ

- Миниатюрный размер
- Широкий диапазон емкости, ТС, напряжения и допуска
- Стандартные размеры
- Подходят для пайки волной, пайки горячим воздухом

МАРКИРОВКА

| | | | | | | |
|-------------|-----------|------------|----------|------------|----------|----------|
| 0603 | CG | 102 | J | 500 | N | T |
| A | B | C | D | E | F | G |

A

| Код размера (дюйм) | |
|--------------------|-----------|
| 0402 | 0.04x0.02 |
| 0603 | 0.06x0.03 |
| 0805 | 0.08x0.05 |
| 1206 | 0.12x0.06 |
| 1210 | 0.12x0.10 |
| 1812 | 0.18x0.12 |
| 2225 | 0.22x0.25 |
| 3035 | 0.30x0.35 |

B

| Диэлектрик | |
|------------|-----------|
| B | X7R |
| X | X5R |
| CG | COG (NPO) |

C*

| Код | Емкость в пФ |
|-----|--------------|
| 0R5 | 0.5 |
| 010 | 1 |
| 100 | 10 |
| 101 | 100 |
| 102 | 1000 |
| 103 | 10000 |
| 104 | 100000 |
| 105 | 1000000 |

D

| Код | Допуск (емкость) |
|-----|------------------|
| C | ±0.25пФ |
| D | ±0.5пФ |
| F | ±1% |
| G | ±2% |
| J | ±5% |
| K | ±10% |
| M | ±20% |
| Z | ±80%-20% |

*Первые две цифры обозначают значение, третья - количество нулей.

Пример 106=10x106=10000000.

Буква R обозначает десятичную точку.

Пример 1R5=1.5

E*

| Код | Номин. напряж. |
|-----|----------------|
| 6R3 | 6.3В |
| 100 | 10В |
| 160 | 16В |
| 250 | 25В |
| 500 | 50В |
| 101 | 100В |

F

| Код | Вывода |
|-----|---------------------------|
| S | Серебрянные |
| N | Никелированные залуженные |

G

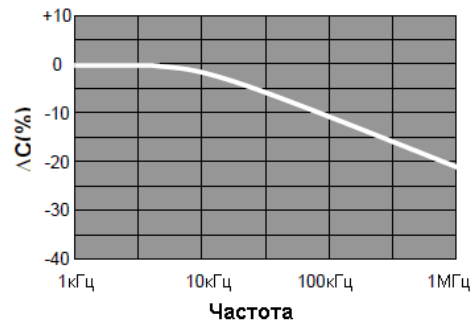
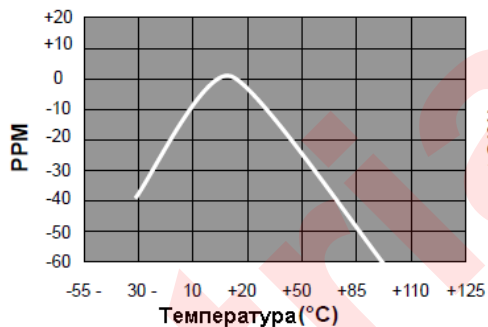
| Код | Упаковка |
|-----|---------------------|
| нет | Россыпь |
| T | Лента & Катушка |
| B | Россыпь в кардридже |



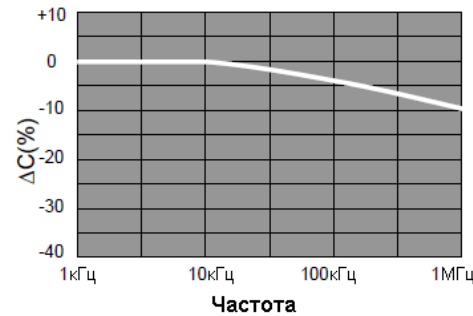
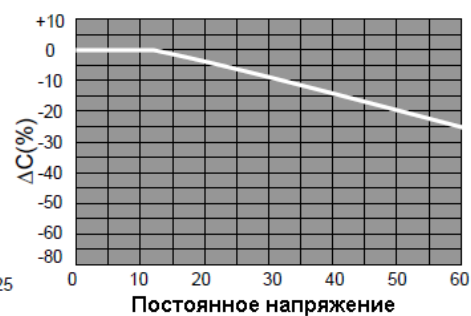
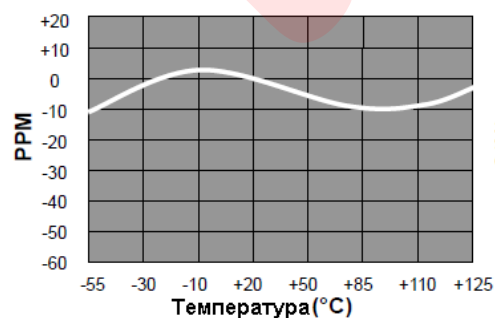
ТЕХНИЧЕСКИЕ ХАРАКТЕРИСТИКИ

| | COG (NPO) | | | | X7R | | | | Y5V | | | |
|---|--|----------|-----------------|---------|--|---------|-----------------|----------|---|---------|-----------------|----------|
| Номинальная емкость | 0.5 пФ – 15 нФ | | | | 100пФ – 2.2мкФ | | | | 1000пФ – 10мкФ | | | |
| Допуск (емкости) | ±5%, ±10% Для значений: C≤10пФ в основном допуск ±0.25пФ, а также может быть ±0.5пФ. | | | | K=±10% M=±20% S=±50%/-20% | | | | M=±20% S=±50%/-20% Z=±80%/-20% P=±100% | | | |
| Диапазон рабочих температур | - 55°C - +125°C | | | | - 55°C - 125°C | | | | - 30°C - +85°C | | | |
| Температурный коэффициент | 0±30ppm/°C | | | | ±15% | | | | ±22 – -82% | | | |
| Номинальное напряжение, В | 16, 25, 50, 63, 100, 200, 500, 1000, 2000 | | | | 16, 25, 50, 63, 100, 200, 500, 1000, 2000 | | | | 16, 25, 50, 63, 100 | | | |
| DF или «Q» | ≤0.15% | | | | DF:<0.25%(100В) <3.0%(50В, 25В) <3.5%(16В) | | | | DF≤3.5%(C<100нФ) DF≤7.0%(C≥100нФ) | | | |
| Сопротивление изоляции | ≥5x10 ¹⁰ Ом | | | | C≤25нФ:R>4000Мом C>25нФ:RxC>100s | | | | C<25нФ:R>4000Мом C>25нФ:RxC>100s | | | |
| Напряжение, которое может выдержать диэлектрик (5±1 сек.) | 300% номинального напряжения | | | | 250% номинального напряжения | | | | 250% номинального напряжения | | | |
| Сопротивление теплоте пайки | Температура | Время | Покрываемость % | ΔC/C | Температура | Время | Покрываемость % | ΔC/C | Температура | Время | Покрываемость % | ΔC/C |
| | 265±5°C | 10±1сек. | ≥85% | ≤ ±2.5% | 265±5°C | 5±1сек. | ≥85% | -5% +10% | 265±5°C | 5±1сек. | ≥85% | -5% +10% |

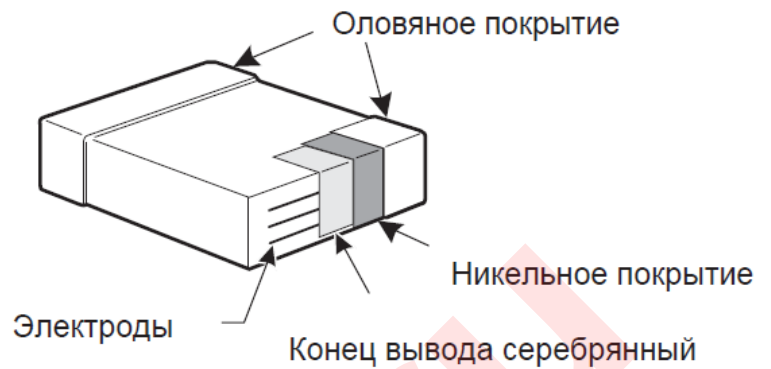
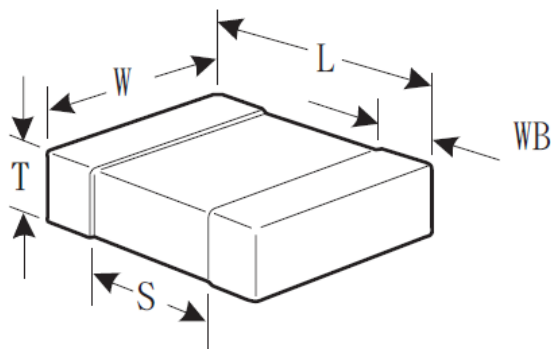
Y5V



X7R



РАЗМЕРЫ ЧИПА И ТИП ВЫВОДОВ



ПРИМЕЧАНИЕ: Другие типы выводов могут быть сделаны по запросу (надо связаться с производителем)

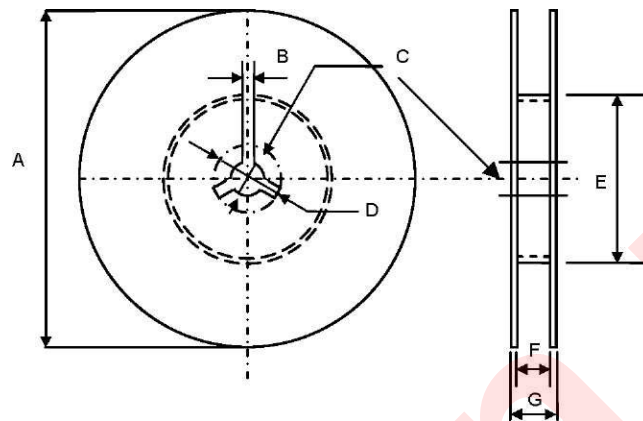
Размеры емкости, диапазон емкостей и номинального напряжения

| Код диэлектрика | Код размера | | Размеры (мм) | | | | Номинальное напряжение | Емкость (пФ) |
|-----------------|-------------|------|--------------|-----------|------------------------------------|----------|------------------------|--------------|
| | дюйм | мм | L | W | T | WB | | |
| NPO(COG) | 0805 | 2012 | 2.00±0.20 | 1.25±0.20 | 0.80±0.10 | 0.5±0.25 | 25B | 0R5 - 472 |
| | | | | | 1.00±0.10 | | 50B | 0R5 - 472 |
| | | | | | 1.25±0.20 | | 100B | 0R5 - 102 |
| | | | | | | | 200B | 0R5 - 821 |
| | | | | | | | 500B | 0R5 - 471 |
| X7R | 0805 | 2012 | 2.00±0.20 | 1.25±0.20 | 0.7 ^{±0.3} _{0.2} | 0.5±0.25 | 25B | 331 - 104 |
| | | | | | 1.25±0.15 | | 50B | 331 - 473 |
| | | | | | | | 100B | 331 - 223 |
| | | | | | | | 200B | 222 - 153 |
| | | | | | | | 500B | 222 - 123 |
| Y5V | 0805 | 2012 | 2.00±0.20 | 1.25±0.20 | 0.7 ^{±0.3} _{0.2} | 0.5±0.25 | 25B | 103 - 105 |
| | | | | | 1.25±0.15 | | 50B | 103 - 684 |
| | | | | | | | 100B | 103 - 224 |
| | | | | | | | 200B | |
| | | | | | | | 500B | |

УПАКОВКА

Лента & Катушка

| A | B | C | D | E | F | G |
|----------|------|---------|---------|--------|-----------|--------|
| 178±2.00 | 3.00 | 13±0.50 | 21±0.80 | 50 min | 10.0±1.50 | 12 max |
| 330±2.00 | 3.00 | 13±0.50 | 21±0.80 | 50 min | 10.0±1.50 | 12 max |

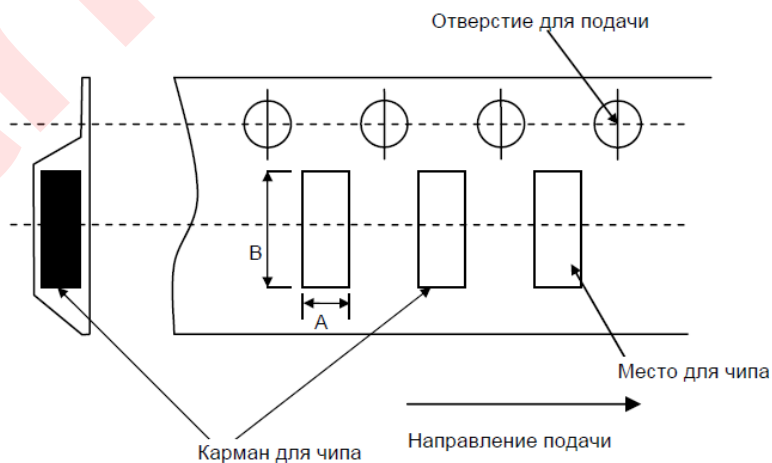


Бумажная лента

| Размер | A | B |
|--------|----------|---------|
| 0402 | 0.6±0.2 | 1.1±0.2 |
| 0603 | 1.1±0.2 | 1.4±0.2 |
| 0805 | 1.45±0.2 | 2.3±0.2 |
| 1206 | 1.8±0.2 | 3.4±0.2 |

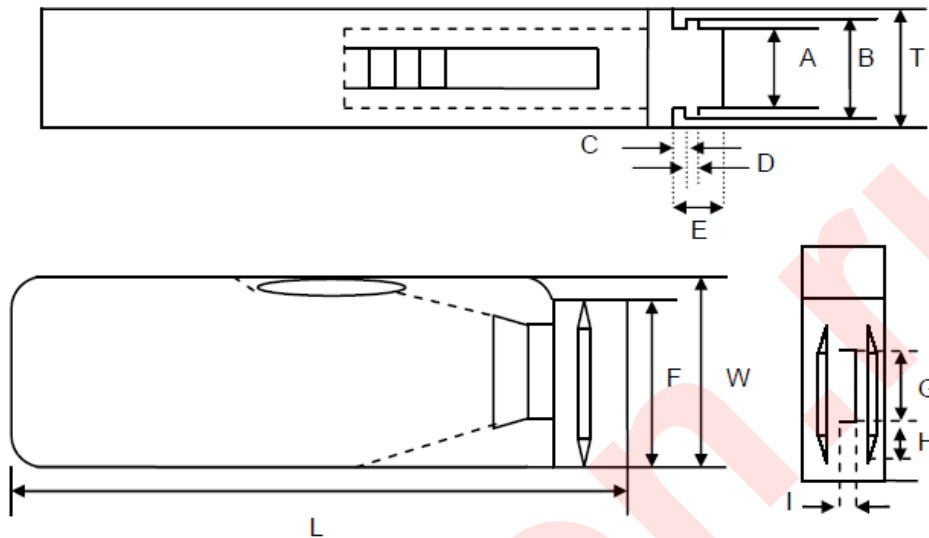
Пластиковая лента

| Размер | A | B |
|--------|----------|---------|
| 0402 | 0.5±0.2 | 1.2±0.2 |
| 0603 | 0.8±0.2 | 2.0±0.2 |
| 0805 | 1.65±0.2 | 2.4±0.2 |
| 1206 | 2.0±0.2 | 3.6±0.2 |



Размеры картриджа

| Буква | A | B | D | C | T | E |
|------------|------------|----------|---------|----------|---------|---------|
| Размеры мм | 6.8±0.1 | 8.8±0.1 | 12±0.1 | 15±0.1-0 | 2±0-0.1 | 4.7±0.1 |
| Буква | F | W | G | H | L | I |
| Размеры мм | 31.5±0.2-0 | 36±0-0.2 | 19±0.35 | 7±0.35 | 110±0.7 | 5±0.35 |



Количество в упаковке

| Размер | Количество | | |
|--------|----------------|-------------------|-------------|
| | Бумажная лента | Пластиковая лента | В картридже |
| 0402 | 10000 | | 10000 |
| 0603 | 4000 | | 4000 |
| 0805 | 4000 | 2000 / 3000 | 4000 |
| 1206 | 4000 | 2000 / 3000 | 4000 |
| 1210 | | 2000 / 3000 | 2000 |
| 1808 | | 2000 / 3000 | 2000 |
| 1812 | | 1000 | 2000 |
| 2225 | | | |
| 3035 | | | |