

AS-08



Материал:

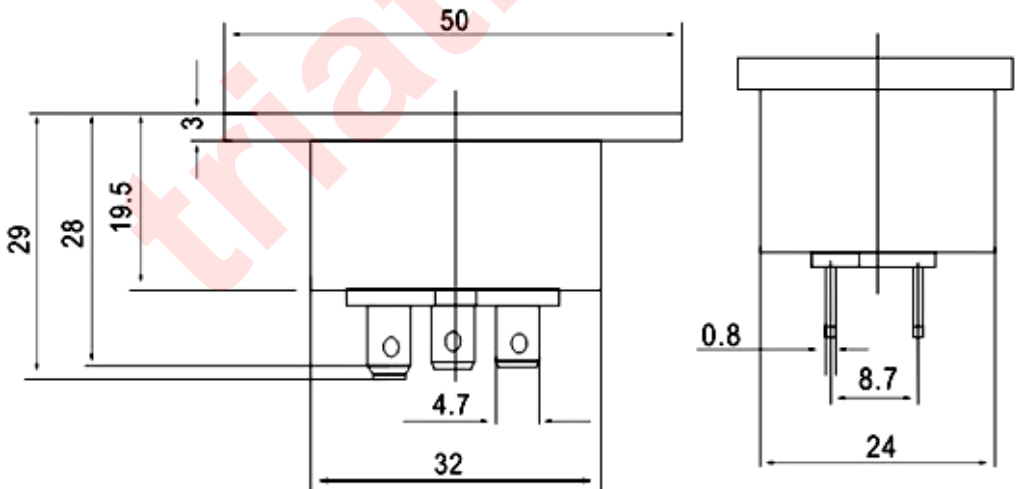
Изолятор: PBT усиленный
стекловолокном, UL-94V-0.

Электрические характеристики:

Рабочий ток: 10А при 250В.

Предельное напряжение: 2000В

Сопротивление изолятора: не менее
1000 МОм.



Размеры в миллиметрах.