

30 15
ММ

Осевой вентилятор

15 мм толщина



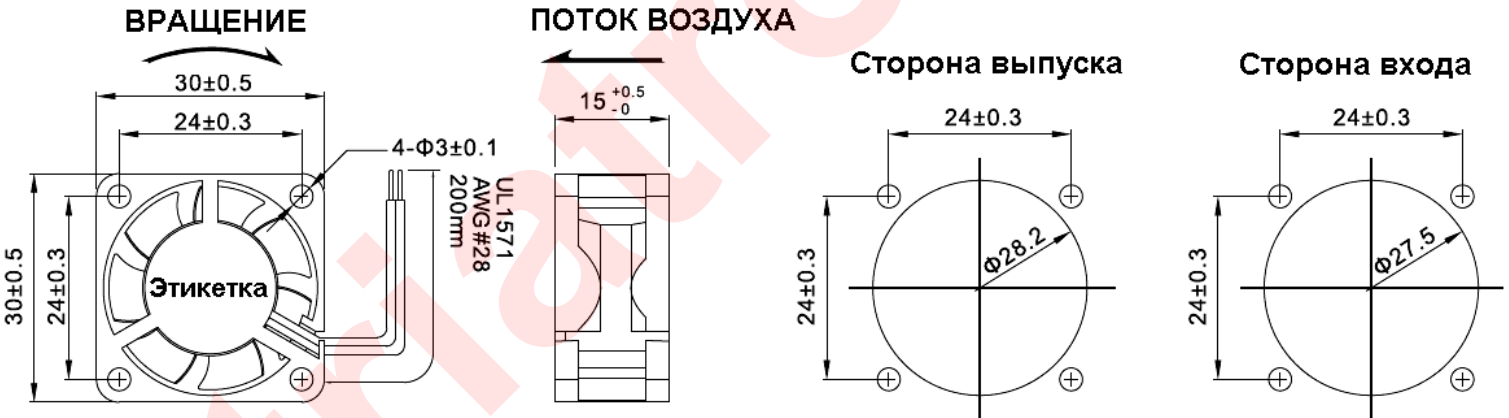
Рамка: PBT черный термопластик стандарта UL94V-0.
Крыльчатка: PBT черный термопластик стандарта UL94V-0.
Тип подшипника: подшипник скольжения (втулка) & двойной шариковый подшипник.
Провод: UL1571 AWG#28 или аналогичный (+) красный (-) черный.
Двигатель: с резистивной защитой и защитой от неправильного подключения (полярность).

ТЕХНИЧЕСКИЕ ХАРАКТЕРИСТИКИ

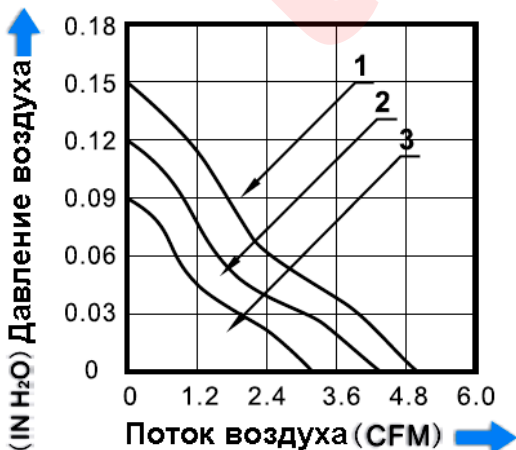
Модель	Номинальное напряжение	Диапазон рабочих напряжений	Номинальный ток	Номинальная потребляемая мощность	Скорость	Поток воздуха	Статическое давление	Шум	Вес
	(В)	(В)	(А)	(Вт)	(R.P.M.)	(CFM)	(inchH ² O)	(дБ)	(грамм)
YM0503PHS(B)1	5	3.5 – 5.5	0.16	0.80	10000	5.16	0.15	31	12.00
YM0503PHS(B)2	5	3.5 – 5.5	0.13	0.65	8000	4.13	0.12	25	12.00
YM0503PHS(B)3	5	3.5 – 5.5	0.10	0.50	6000	3.10	0.09	19	12.00
YM1203PHS(B)1	12	7.0 – 13.8	0.07	0.35	10000	5.16	0.15	31	12.00
YM1203PHS(B)2	12	7.0 – 13.8	0.05	0.25	8000	4.13	0.12	25	12.00
YM1203PHS(B)3	12	7.0 – 13.8	0.03	0.15	6000	3.10	0.09	19	12.00

Технические характеристики могут быть изменены без уведомления.

РАЗМЕРЫ (Единицы измерения миллиметры)



Кривая производительности вентилятора



Наработка на отказ

- ◆ Шариковый подшипник - 50000 часов (40°C)
- ◆ Подшипник скольжения (втулка) - 30000 часов (40°C)

Допустимый диапазон температуры окружающей среды

- ◆ -10°C~+70°C (эксплуатация)
- ◆ -40°C~+70°C (хранение)
- ◆ (без конденсата окружающей среды)

Парт номер

■ Осевой вентилятор постоянного тока

УМ	48	12	Р	Т	Z	В	1
Код серии	Напряжение	Размеры	Материал рамки	Толщина	Тип крыльчатки	Тип подшипника	Скорость
	05: 5В 12: 12В 24: 24В 48: 48В	02: 25x25мм 03: 30x30мм 04: 40x40мм 05: 50x50мм 06: 60x60мм 07: 70x70мм 08: 80x80мм 09: 92x92мм 12: 120x120мм 17: 172x172мм 172x150мм 20: 200x200мм 25: 254x254мм	А: литой под давлением алюминий Р: черный термопластик	V: 7 мм F: 10мм H: 15мм K: 20мм T: 25мм A: 28мм L: 32мм M: 38мм N: 51мм X: 60мм U: 89мм	Blank: обычная Z: тип для создания высокого давления воздуха	В: двойной шариковый подшипник S: подшипник скольжения (втулка) С: одинарный шариковый подшипник	3: низкая 2: средняя 1: высокая 11: очень высокая 12: экстремально высокая 13: ультра высокая

■ Вентилятор турбинного типа постоянного тока

УМ	12	05	Р	Н	G	В	1
Код серии	Напряжение	Размеры	Материал рамки	Толщина	Тип крыльчатки	Тип подшипника	Скорость
	05: 5В 12: 12В 24: 24В 48: 48В	04: 40x40мм 05: 50x50мм 07: 70x70мм 09: 92x92мм 12: 120x120мм	Р: черный термопластик	F: 10мм H: 15мм I: 30мм L: 32мм J: 33мм	G: нагнетательного типа	В: двойной шариковый подшипник S: подшипник скольжения (втулка)	3: низкая 2: средняя 1: высокая 11: очень высокая 12: экстремально высокая 13: ультра высокая

■ Вентилятор поперечного потока постоянного тока

УМ	24	309	A	N	В	1
Код серии	Напряжение	Размеры	Материал крыльчатки	Двигатель	Тип подшипника	Скорость
	12: 12В 24: 24В	309: Ф30x90мм 315: Ф30x150мм 329: Ф30x290мм	А: алюминий	N: 50мм	В: шариковый подшипник	3: низкая 2: средняя 1: высокая 11: очень высокая 12: экстремально высокая 13: ультра высокая