

**50 20**  
**ММ**

## Осевой вентилятор

### 20 мм толщина

**Рамка:** PBT черный термопластик стандарта UL94V-0.  
**Крыльчатка:** PBT черный термопластик стандарта UL94V-0.  
**Тип подшипника:** подшипник скольжения (втулка) & двойной шариковый подшипник.  
**Провод:** UL1007 AWG#24 или аналогичный (+) красный (-) черный.  
**Двигатель:** с резистивной защитой и защитой от неправильного подключения (полярность).

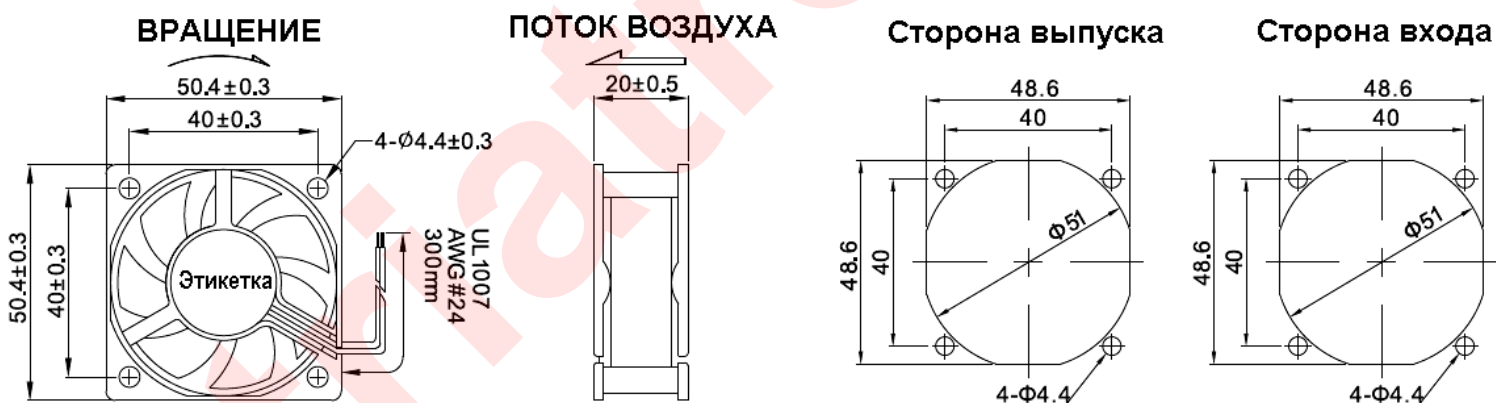


### ТЕХНИЧЕСКИЕ ХАРАКТЕРИСТИКИ

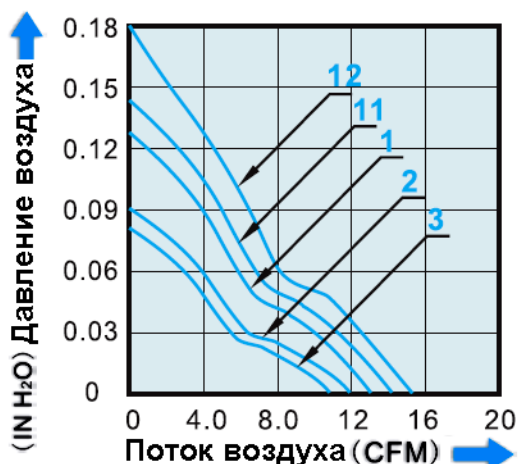
Модель	Номинальное напряжение	Диапазон рабочих напряжений	Номинальный ток	Номинальная потребляемая мощность	Скорость	Поток воздуха	Статическое давление	Шум	Вес
	(В)	(В)	(А)	(Вт)	(R.P.M.)	(CFM)	(inchH <sup>2</sup> O)	(дБ)	(грамм)
YM0505PKS(B)1	5	3.5 – 5.5	0.24	1.20	4700	13.20	0.13	27	32.00
YM0505PKS(B)2	5	3.5 – 5.5	0.19	0.95	4300	11.80	0.09	26	32.00
YM0505PKS(B)3	5	3.5 – 5.5	0.15	0.75	4000	10.98	0.08	25	32.00
YM1205PKS(B)1	12	7.0 – 13.8	0.13	1.56	5500	15.51	0.18	33	32.00
YM1205PKS(B)2	12	7.0 – 13.8	0.11	1.32	5000	13.95	0.14	29	32.00
YM1205PKS(B)3	12	7.0 – 13.8	0.08	0.96	4500	12.35	0.10	26	32.00
YM2405PKS(B)1	24	14.0 – 27.6	0.09	2.16	5500	15.51	0.18	33	32.00
YM2405PKS(B)2	24	14.0 – 27.6	0.07	1.68	5000	13.95	0.14	29	32.00
YM2405PKS(B)3	24	14.0 – 27.6	0.06	1.44	4500	12.35	0.10	26	32.00

Технические характеристики могут быть изменены без уведомления.

### РАЗМЕРЫ (Единицы измерения миллиметры)



### Кривая производительности вентилятора



#### Наработка на отказ

- ◆ Шариковый подшипник - 50000 часов (40°C)
- ◆ Подшипник скольжения (втулка) - 30000 часов (40°C)

#### Допустимый диапазон температуры окружающей среды

- ◆ -10°C~+70°C (эксплуатация)
- ◆ -40°C~+70°C (хранение)
- ◆ (без конденсата окружающей среды)

# Парт номер

## ■ Осевой вентилятор постоянного тока

УМ	48	12	Р	Т	Z	В	1
Код серии	Напряжение	Размеры	Материал рамки	Толщина	Тип крыльчатки	Тип подшипника	Скорость
	05: 5В 12: 12В 24: 24В 48: 48В	02: 25x25мм 03: 30x30мм 04: 40x40мм 05: 50x50мм 06: 60x60мм 07: 70x70мм 08: 80x80мм 09: 92x92мм 12: 120x120мм 17: 172x172мм 172x150мм 20: 200x200мм 25: 254x254мм	А: литой под давлением алюминий Р: черный термопластик	V: 7 мм F: 10мм H: 15мм K: 20мм T: 25мм A: 28мм L: 32мм M: 38мм N: 51мм X: 60мм U: 89мм	Blank: обычная Z: тип для создания высокого давления воздуха	В: двойной шариковый подшипник S: подшипник скольжения (втулка) С: одинарный шариковый подшипник	3: низкая 2: средняя 1: высокая 11: очень высокая 12: экстремально высокая 13: ультра высокая

## ■ Вентилятор турбинного типа постоянного тока

УМ	12	05	Р	Н	G	В	1
Код серии	Напряжение	Размеры	Материал рамки	Толщина	Тип крыльчатки	Тип подшипника	Скорость
	05: 5В 12: 12В 24: 24В 48: 48В	04: 40x40мм 05: 50x50мм 07: 70x70мм 09: 92x92мм 12: 120x120мм	Р: черный термопластик	F: 10мм H: 15мм I: 30мм L: 32мм J: 33мм	G: нагнетательного типа	В: двойной шариковый подшипник S: подшипник скольжения (втулка)	3: низкая 2: средняя 1: высокая 11: очень высокая 12: экстремально высокая 13: ультра высокая

## ■ Вентилятор поперечного потока постоянного тока

УМ	24	309	A	N	В	1
Код серии	Напряжение	Размеры	Материал крыльчатки	Двигатель	Тип подшипника	Скорость
	12: 12В 24: 24В	309: Ф30x90мм 315: Ф30x150мм 329: Ф30x290мм	А: алюминий	N: 50мм	В: шариковый подшипник	3: низкая 2: средняя 1: высокая 11: очень высокая 12: экстремально высокая 13: ультра высокая