

17251
 ММ

Осевой вентилятор

51 мм толщина

Рамка: литая алюминиевая.

Крыльчатка: PBT черный термопластик стандарта UL94V-0.

Тип подшипника: двойной шариковый подшипник.

Провод: UL1007 AWG#20 или аналогичный
 (+) красный (-) черный.

Двигатель: с резистивной защитой и защитой от неправильного подключения (полярность).

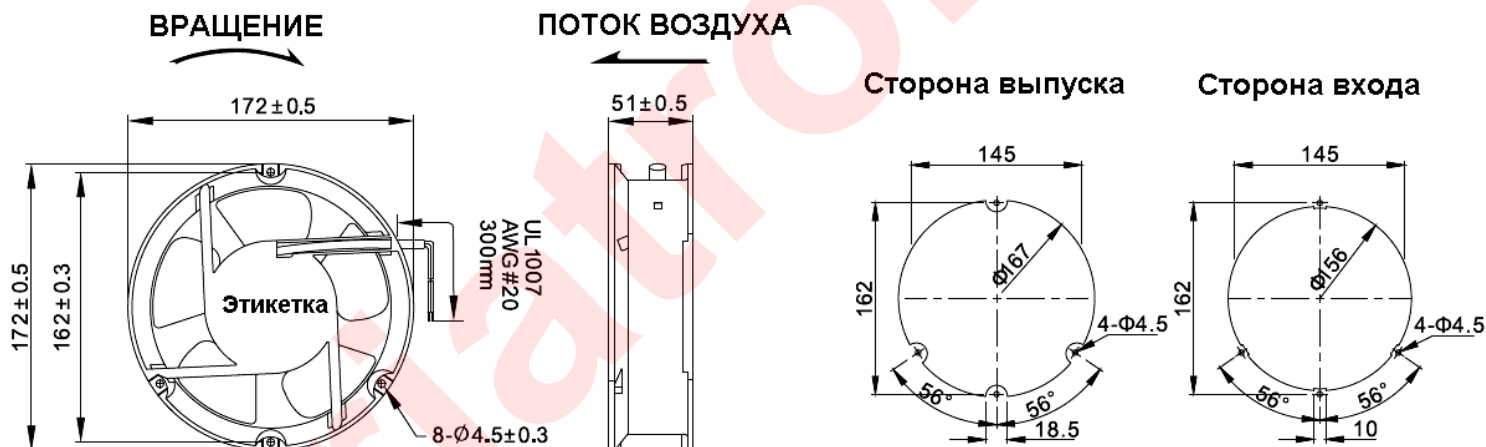


ТЕХНИЧЕСКИЕ ХАРАКТЕРИСТИКИ

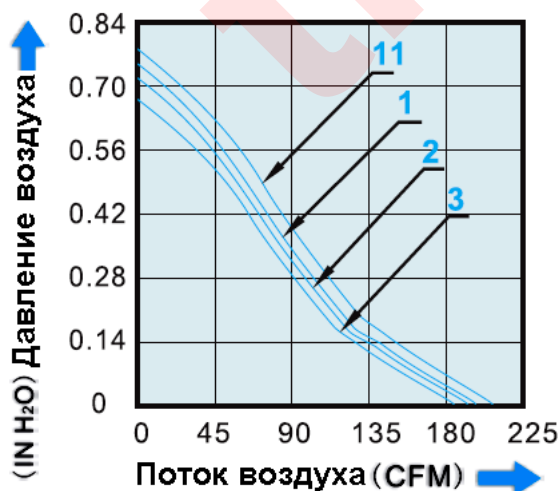
Модель	Номинальное напряжение (В)	Диапазон рабочих напряжений (В)	Номинальный ток (А)	Номинальная потребляемая мощность (Ват)	Скорость (R.P.M.)	Поток воздуха (CFM)	Статическое давление (inchH ² O)	Шум (дБ)	Вес (грамм)
YM1217ANB1	12	7.0 – 13.8	1.05	12.60	2800	205.00	0.75	49	740.00
YM1217ANB2	12	7.0 – 13.8	0.90	10.80	2500	183.34	0.67	44	740.00
YM2417ANB1	24	14.0 – 27.6	0.60	14.40	3000	220.00	0.80	52	740.00
YM2417ANB2	24	14.0 – 27.6	0.50	12.00	2700	195.00	0.72	47	740.00
YM4817ANB1	48	28.0 – 56.0	0.38	18.24	3000	220.00	0.80	52	740.00
YM4817ANB2	48	28.0 – 56.0	0.27	12.96	2700	195.00	0.72	47	740.00

Технические характеристики могут быть изменены без уведомления.

РАЗМЕРЫ (Единицы измерения миллиметры)



Кривая производительности вентилятора



Наработка на отказ

- ◆ Шариковый подшипник - 50000 часов (40°C)

Допустимый диапазон температуры окружающей среды

- ◆ -10°C~+70°C (эксплуатация)
- ◆ -40°C~+70°C (хранение)
- ◆ (без конденсата окружающей среды)

Парт номер

■ Осевой вентилятор постоянного тока

УМ	48	12	Р	Т	Z	В	1
Код серии	Напряжение	Размеры	Материал рамки	Толщина	Тип крыльчатки	Тип подшипника	Скорость
	05: 5В 12: 12В 24: 24В 48: 48В	02: 25x25мм 03: 30x30мм 04: 40x40мм 05: 50x50мм 06: 60x60мм 07: 70x70мм 08: 80x80мм 09: 92x92мм 12: 120x120мм 17: 172x172мм 172x150мм 20: 200x200мм 25: 254x254мм	А: литой под давлением алюминий Р: черный термопластик	V: 7 мм F: 10мм H: 15мм K: 20мм T: 25мм A: 28мм L: 32мм M: 38мм N: 51мм X: 60мм U: 89мм	Blank: обычная Z: тип для создания высокого давления воздуха	В: двойной шариковый подшипник S: подшипник скольжения (втулка) С: одинарный шариковый подшипник	3: низкая 2: средняя 1: высокая 11: очень высокая 12: экстремально высокая 13: ультра высокая

■ Вентилятор турбинного типа постоянного тока

УМ	12	05	Р	Н	G	В	1
Код серии	Напряжение	Размеры	Материал рамки	Толщина	Тип крыльчатки	Тип подшипника	Скорость
	05: 5В 12: 12В 24: 24В 48: 48В	04: 40x40мм 05: 50x50мм 07: 70x70мм 09: 92x92мм 12: 120x120мм	Р: черный термопластик	F: 10мм H: 15мм I: 30мм L: 32мм J: 33мм	G: нагнетательного типа	В: двойной шариковый подшипник S: подшипник скольжения (втулка)	3: низкая 2: средняя 1: высокая 11: очень высокая 12: экстремально высокая 13: ультра высокая

■ Вентилятор поперечного потока постоянного тока

УМ	24	309	A	N	В	1
Код серии	Напряжение	Размеры	Материал крыльчатки	Двигатель	Тип подшипника	Скорость
	12: 12В 24: 24В	309: Ф30x90мм 315: Ф30x150мм 329: Ф30x290мм	А: алюминий	N: 50мм	В: шариковый подшипник	3: низкая 2: средняя 1: высокая 11: очень высокая 12: экстремально высокая 13: ультра высокая