

## РАЗЪЕМЫ СЕРИИ KLS1-5.08

### ТЕХНИЧЕСКИЕ ХАРАКТЕРИСТИКИ:

#### Электрические характеристики:

Номинальное напряжение: 250 В.  
 Номинальный ток: 5А.  
 Контактное сопротивление: 20мОм макс.  
 Сопротивление изоляции: 1000МОм мин.  
 Диэлектрическая характеристика (выдерживаемое напряжение):  
 1500В переменного тока в течение 1 минуты.  
 Рабочая температура: от -25°C до +85°C.  
 Толщина печатной платы: 1.6 мм.

#### Материал:

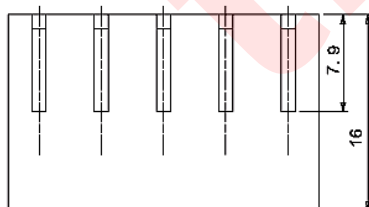
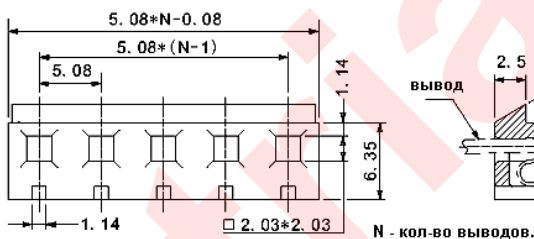
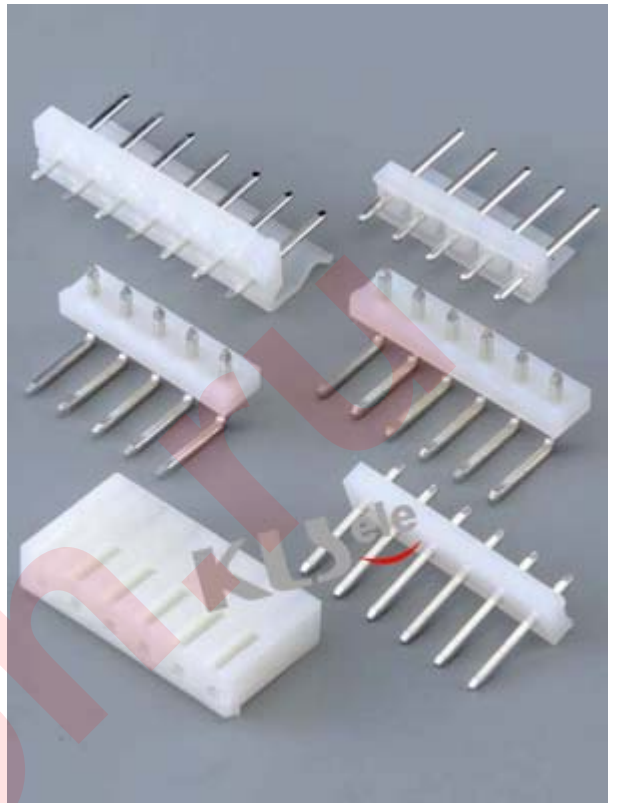
Корпус: нейлон PA-66 UL94V - 2.  
 Контакты: латунь или фосфористая бронза.  
 Покрытие: олово (лужение) 50 микрон или 100 микрон никелированием.  
 Сечение провода: AWG # 24 ~ # 18

#### Маркировка:

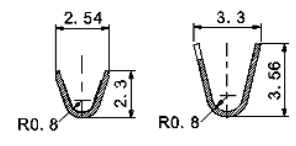
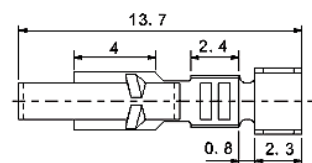
**KLS1-5.08-XX-H**

KLS1-	5.08	- XX	- H
1	2	3	4

1. Серия разъема.
2. Шаг: 5.08 – 5.08 мм.
3. Количество выводов: от 2 до 14.
4. Тип разъема: H – розетка (разъем типа «мама»), S – прямой разъем типа «папа», Т – клемма, R – угловой разъем типа «папа».

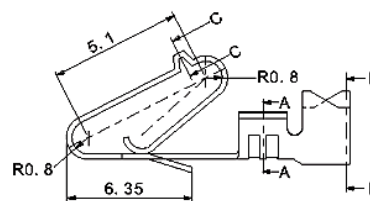


Розетка (разъем типа «мама»)

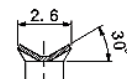


A-A

B-B

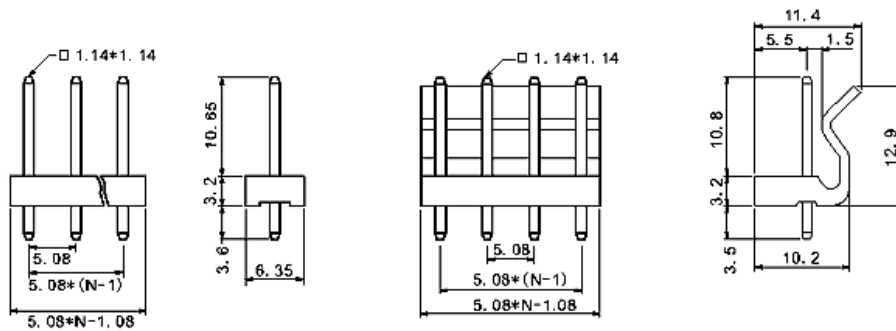


Клемма



C-C

Размеры в миллиметрах.

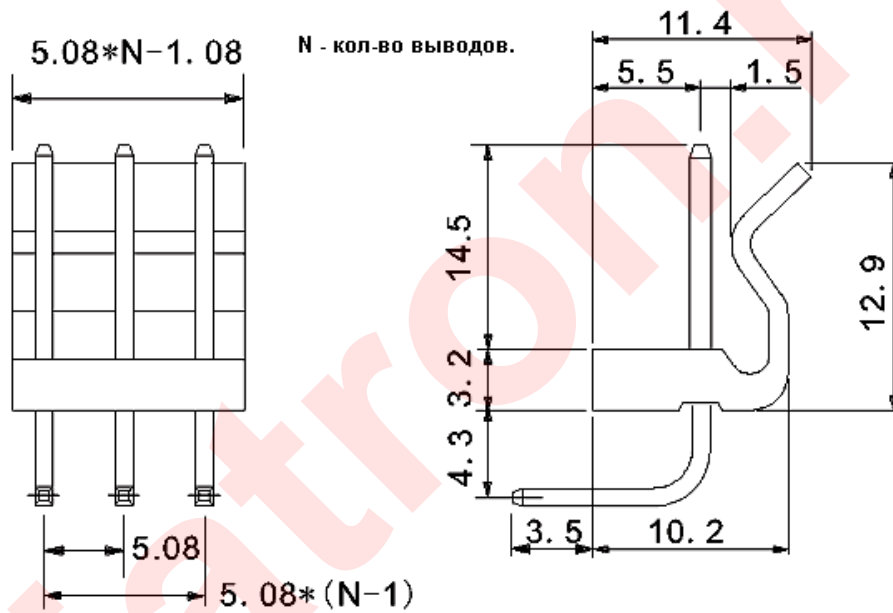


SA Тип

S Тип

Прямой разъем типа «папа»

Размеры в миллиметрах.



Угловой разъем типа «папа»

Размеры в миллиметрах.