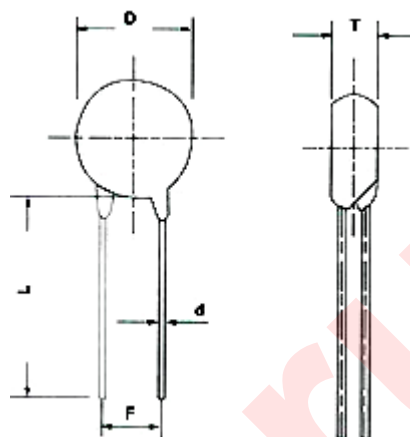


## ВАРИСТОРЫ СЕРИИ KLS6(ZOV HEL).



### Применение:

- Широко используются для защиты полупроводниковых приборов и микросхем от перенапряжения.
- Защищают бытовые и промышленные приборы от скачков напряжения.
- Подавляют (разряжают) электростатические разряды.
- Защищают от перенапряжения телекоммуникационное оборудование, такое как телефоны, модемы и т.д.

Тип	Размеры в миллиметрах				
	D макс.	T макс.	L мин.	F±1.0	d±0.1
05D	7.5	6	20	5	0.6
07D	9	6	20	5	0.6
10D	14	8	25	7.5	0.8
14D	17	12	25	7.5	0.8
20D	25	12	25	10	1.0
25D	30	12	25	12.5	1.0
32D	39	12	25	25	1.0
40D	48	12	25	25	1.0

### Особенности и технологические характеристики:

- ✓ При небольшом корпусе, большая емкость и поглощаемая энергия.
- ✓ Время отклика: <25 нсек.
- ✓ Температура окружающей среды: -40°C ~ +85°C.
- ✓ Сопротивление изоляции: ≥5000МОм.
- ✓ Температурный коэффициент напряжения варистора: -0,5% /°C.
- ✓ Диаметр чипа: 5, 7, 10, 14, 20, 25, 32, 40 мм.
- ✓ Допустимое отклонение напряжения варистора: K ± 10%.

### Маркировка:

**KLS614D121K**

KLS6	14	D	121	K
1	2	3	4	5

1. Серия варистора.
2. Диаметр чипа (14 мм).
3. Форма корпуса (D – круглый).
4. Напряжение варистора (121 – 120В).
5. Допустимое отклонение напряжения варистора (K ± 10%).

Номер модели	Максимально допустимое рабочее напряжение		Напряжение варистора (В) 0.1мА	Макс. напряжение отсечки при I <sub>p</sub> (8/20мкс)		Макс. импульсный ток (8/20мкс)		Макс. поглощение энергии (Дж)		Номинальная мощность Вт	Емкость (1 кГц) С (пФ)
	AC (В)	DC (В)		U <sub>p</sub> (В)	I <sub>p</sub> (А)	I <sub>1</sub> макс. (А)	I <sub>2</sub> макс. (А)	10/1000 мксек.	2 мсек.		
KLS6-05D180K	11	14	18(16-20)	40	1	250	125	0.6	0.5	0.01	1400
KLS6-05D220K	14	18	22(20-24)	48	1	250	125	0.7	0.7	0.01	1150
KLS6-05D270K	17	22	27(24-30)	60	1	250	125	0.9	0.8	0.01	930
KLS6-05D330K	20	26	33(30-36)	73	1	250	125	1.1	0.9	0.01	760
KLS6-05D390K	25	31	39(35-43)	86	1	250	125	1.2	1.1	0.01	640
KLS6-05D470K	30	38	47(42-52)	104	1	250	125	1.5	1.4	0.01	530
KLS6-05D560K	35	45	56(50-62)	123	1	250	125	1.8	1.7	0.01	450
KLS6-05D680K	40	56	68(61-75)	145	1	250	125	2.2	2.0	0.01	370
KLS6-05D820K	50	65	82(74-90)	150	5	800	600	4	2.5	0.10	300
KLS6-05D101K	60	85	100(90-110)	175	5	800	600	4.1	3.0	0.10	250
KLS6-05D121K	75	100	120(108-132)	210	5	800	600	4.9	3.6	0.10	210
KLS6-05D151K	95	125	150(135-165)	260	5	800	600	6.5	4.5	0.10	165
KLS6-05D181K	115	150	180(162-198)	320	5	800	600	7.5	5.0	0.10	140
KLS6-05D201K	130	170	200(185-225)	355	5	800	600	8.5	6.0	0.10	125
KLS6-05D221K	140	180	220(198-242)	380	5	800	600	9.0	6.5	0.10	110
KLS6-05D241K	150	200	240(216-264)	415	5	800	600	10.5	7.5	0.10	100
KLS6-05D271K	175	225	270(243-297)	475	5	800	600	11	8.0	0.10	95
KLS6-05D301K	190	250	300(270-330)	520	5	800	600	12	8.5	0.10	85
KLS6-05D331K	210	275	330(297-363)	570	5	800	600	13	9.5	0.10	75
KLS6-05D361K	230	300	360(324-396)	620	5	800	600	16	11	0.10	70
KLS6-05D391K	250	320	390(351-429)	675	5	800	600	17	12	0.10	65
KLS6-05D431K	275	350	430(387-473)	745	5	800	600	20	13.5	0.10	60
KLS6-05D471K	300	385	470(423-517)	810	5	800	600	21	15	0.10	55
KLS6-05D511K	320	415	510(459-561)	845	5	800	600	22.5	16	0.10	50
KLS6-05D561K	350	460	560(504-616)	920	5	800	600	24	17	0.10	45
KLS6-07D180K	11	14	18(16-20)	36	2.5	500	250	2.0	1.0	0.02	2800
KLS6-07D220K	14	18	22(20-24)	43	2.5	500	250	2.0	1.3	0.02	2300
KLS6-07D270K	17	22	27(24-30)	53	2.5	500	250	3.0	1.6	0.02	1800
KLS6-07D330K	20	26	33(30-36)	65	2.5	500	250	4.0	1.9	0.02	1500
KLS6-07D390K	25	31	39(35-43)	77	2.5	500	250	4.0	2.3	0.02	1300
KLS6-07D470K	30	38	47(42-52)	93	2.5	500	250	5.0	2.8	0.02	1100
KLS6-07D560K	35	45	56(50-62)	110	2.5	500	250	6.0	3.3	0.02	890
KLS6-07D680K	40	56	68(61-75)	135	2.5	500	250	7.0	4.1	0.02	740
KLS6-07D820K	50	65	82(74-90)	135	10	1750	1250	10	4.8	0.25	600
KLS6-07D101K	60	85	100(90-110)	165	10	1750	1250	12	6.0	0.25	500
KLS6-07D121K	75	100	120(108-132)	200	10	1750	1250	13	7.3	0.25	420
KLS6-07D151K	95	125	150(135-165)	250	10	1750	1250	13	9.0	0.25	330
KLS6-07D181K	115	150	181(162-198)	300	10	1750	1250	16	11	0.25	280
KLS6-07D201K	130	170	200(185-225)	340	10	1750	1250	17.5	12.5	0.25	250
KLS6-07D221K	140	180	220(198-242)	360	10	1750	1250	19	13.5	0.25	230
KLS6-07D241K	150	200	240(216-264)	395	10	1750	1250	21	15	0.25	210
KLS6-07D271K	175	225	270(243-297)	455	10	1750	1250	24	17	0.25	185
KLS6-07D301K	190	250	300(270-330)	500	10	1750	1250	26	18.5	0.25	165
KLS6-07D331K	210	275	330(297-363)	550	10	1750	1250	28	20	0.25	150
KLS6-07D361K	230	300	360(324-396)	595	10	1750	1250	32	23	0.25	140
KLS6-07D391K	250	320	390(351-429)	650	10	1750	1250	35	25	0.25	130
KLS6-07D431K	275	350	430(387-437)	710	10	1750	1250	40	27.5	0.25	115
KLS6-07D471K	300	385	470(423-517)	775	10	1750	1250	42	30	0.25	105
KLS6-07D511K	320	415	510(495-561)	845	10	1750	1250	45	32	0.25	100
KLS6-07D561K	350	460	560(504-616)	920	10	1750	1250	49	35	0.25	90
KLS6-07D621K	385	505	620(558-682)	1025	10	1750	1250	55	38	0.25	80
KLS6-07D681K	420	560	680(612-748)	1120	10	1750	1250	60	42	0.25	75