



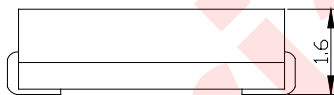
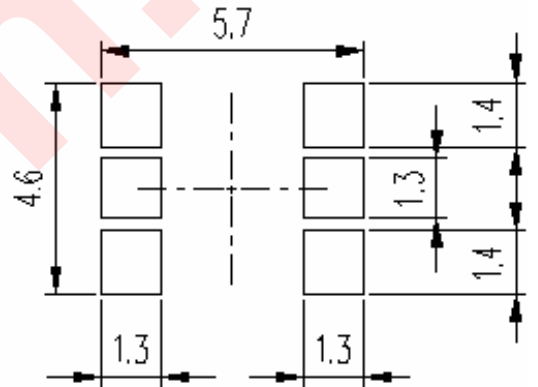
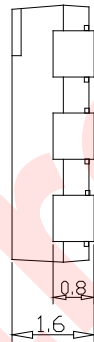
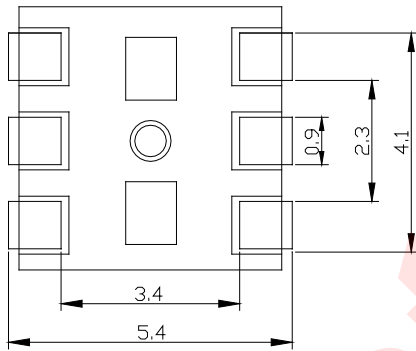
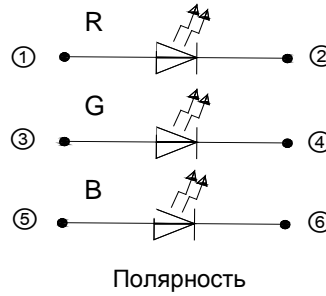
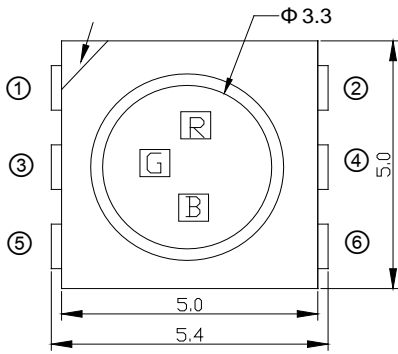
SMD СВЕТОДИОДЫ

S5050UW3C

Цвет линзы: W.C – прозрачная вода; W.D – белый рассеянный; C.D – цветной рассеянный; C.T – прозрачный цвет
 Цвет излучаемого света: R – красный; G – зеленый; Y – желтый; B – синий; W – белый; P – фиолетовый; A – янтарь
 Код световой интенсивности: P – простая яркость; H – высокая яркость; S – суперяркий; U – ультра яркий
 Форма: (5050)
 SMD

Маркировка
1 вывода

SMD СВЕТОДИОД S5050RGBС



1. Все размеры в миллиметрах.
2. Допуск составляет $\pm 0,10$ мм, если не указано иное.

ЗНАЧЕНИЕ ПРЕДЕЛЬНО ДОПУСТИМЫХ ПАРАМЕТРОВ ПРИ ТЕМПЕРАТУРЕ ОКРУЖАЮЩЕЙ СРЕДЫ 25°C

Параметр	Обозначение	Значение		Единицы измерения
Рассеиваемая мощность	Pd	R	70	мВт
		G	90	
		B	90	
Максимальный прямой ток (1/10 рабочий цикл, 0,1 мс длительность импульса)	I _{FP}	R	70	мА
		G	100	
		B	100	
Постоянный прямой ток	I _F	R	30	мА
		G	30	
		B	30	
Обратное напряжение	V _R	R	5	В
		G	5	
		B	5	
Диапазон рабочих температур	T _{opr}	-30°C ~ +85°C		
Диапазон температур хранения	T _{stg}	-40°C ~ +90°C		
Температура пайки	T _{sol}	Пайка оплавлением: 260°C в течение 5 секунд Ручная пайка: 300°C в течение 3 секунд		

ЭЛЕКТРИЧЕСКИЕ И ОПТИЧЕСКИЕ ХАРАКТЕРИСТИКИ
ПРИ ТЕМПЕРАТУРЕ ОКРУЖАЮЩЕЙ СРЕДЫ 25°C

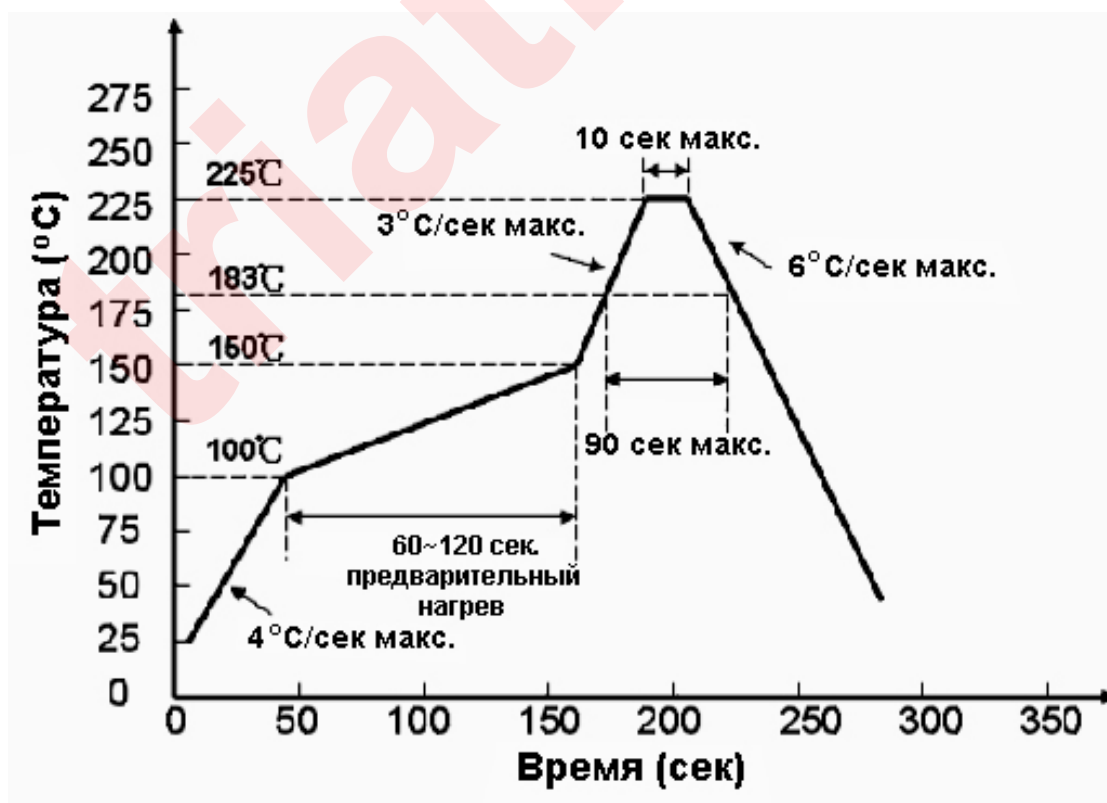
Параметр	Обозначение	Цвет	Мин.	Тип.	Макс.	Единицы измерения	Режим испытаний
Сила света	IV	R	-	350	-	мКд	$I_F = 20\text{mA}$
		G	-	520	-		
		B	-	250	-		
Длина волны	λ_d	R	-	624	-	нм	$I_F = 20\text{mA}$
		G	-	525	-		
		B	-	468	-		
Пиковая длина волны	λ_p	R	-	630	-	нм	$I_F = 20\text{mA}$
		G	-	530	-		
		B	-	470	-		
Полуширина спектральной линии	$\Delta\lambda$	R	-	25	-	нм	$I_F = 20\text{mA}$
		G	-	35	-		
		B	-	30	-		
Прямое напряжение	V_F	R	1.8	-	2.6	В	$I_F = 20\text{mA}$
		G	2.8	-	3.6		
		B	2.8	-	3.6		
Обратный ток	I_R	R	-	-	10	мкА	$V_R = 5\text{B}$
		G	-	-	10		
		B	-	-	10		
Угол обзора	$2\theta_{1/2}$	-	-	120	-	(град.)	$I_F = 20\text{mA}$

Примечания:

1. Сила света измеряется с помощью датчика освещенности и комбинации фильтров, аппроксимирующей кривой глаз-ответ CIE.
2. Угол обзора является углом отклонения от оси, при котором сила света составляет половину осевой силы света.
3. Доминирующая длина волны λ_d происходит от диаграммы цветности CIE, и представляет собой одну длину волны, которая определяет цвет устройства.

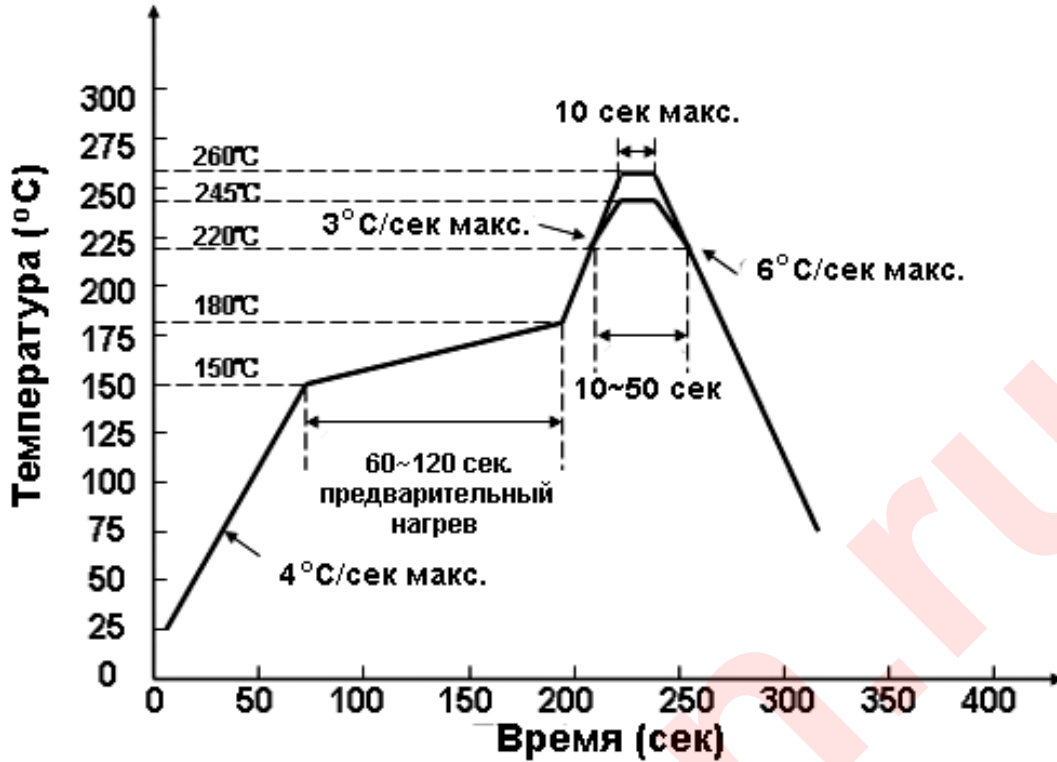
РЕКОМЕНДУЕМЫЕ ТЕХНОЛОГИИ ПАЙКИ.

1. Припой с содержанием свинца





2. Бессвинцовый припой



Примечания:

Мы рекомендуем температуру пайки 245±5°C

Максимальная температура должна быть ограничена до 260°C

ТИПИЧНЫЕ ГРАФИКИ ЭЛЕКТРИЧЕСКИХ И ОПТИЧЕСКИХ ПАРАМЕТРОВ

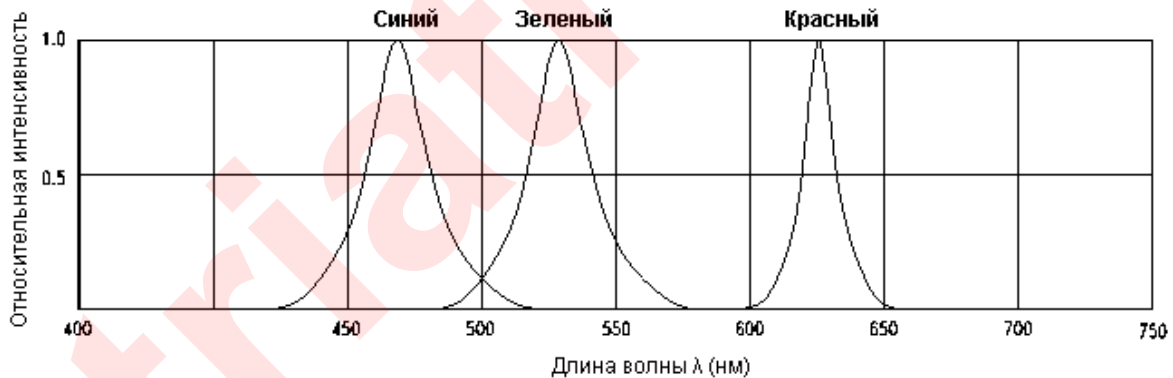


Рис.1 Относительная интенсивность от длины волны

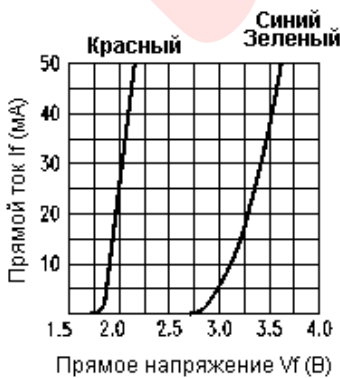


Рис.2 Прямой ток от прямого напряжения



Рис.3 Прямой ток от температуры окруж. среды



Рис.4 Сила света от прямого тока

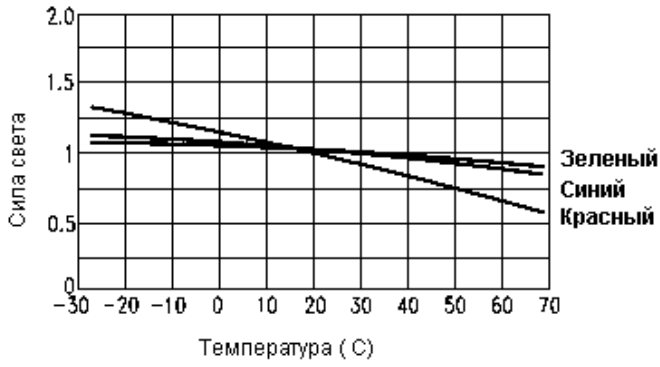


Рис.5 Сила света от температуры
окруж. среды

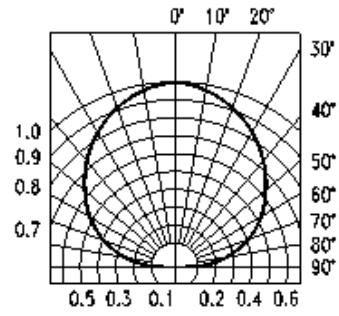
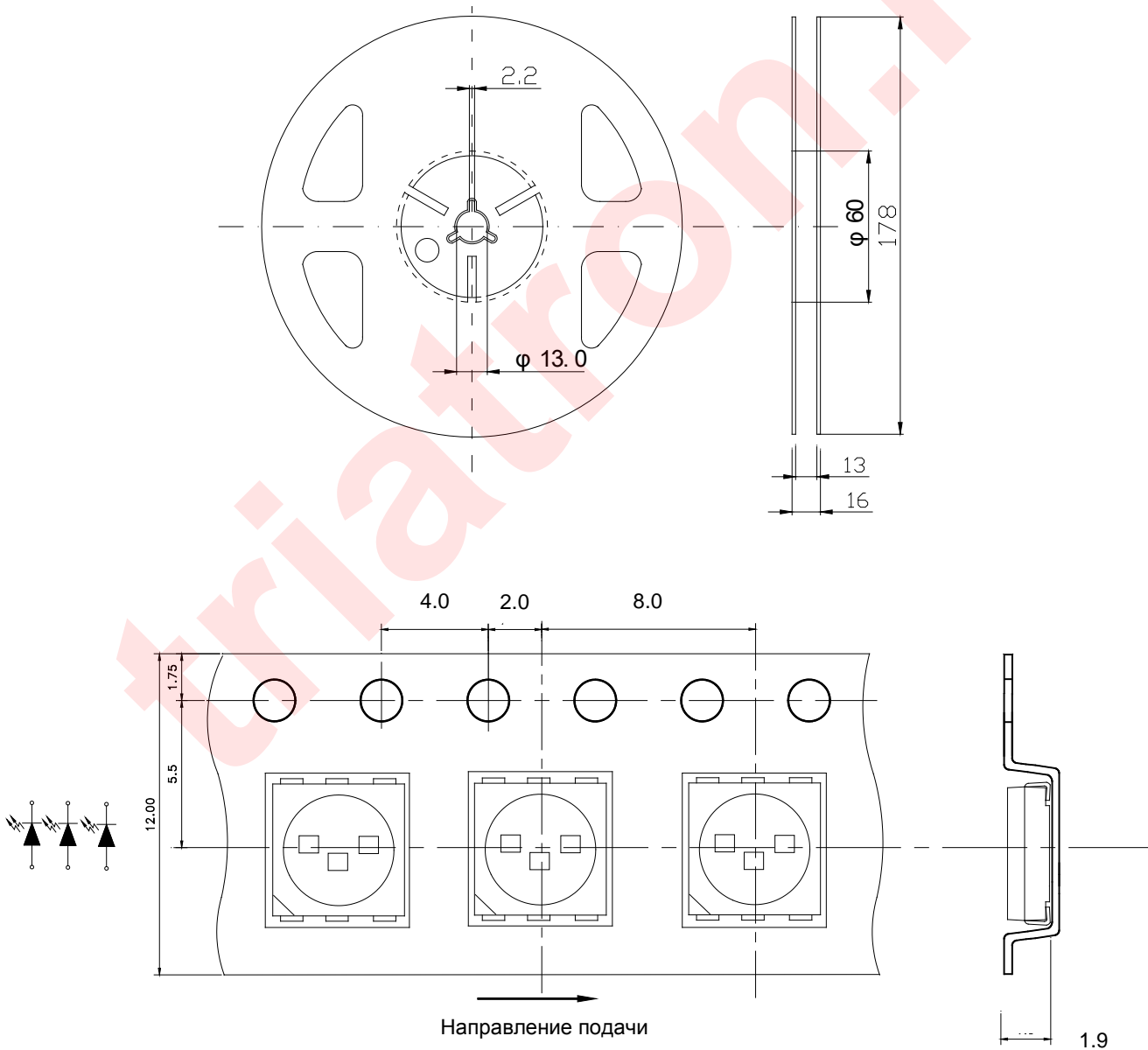


Рис.6 Пространственное
распределение

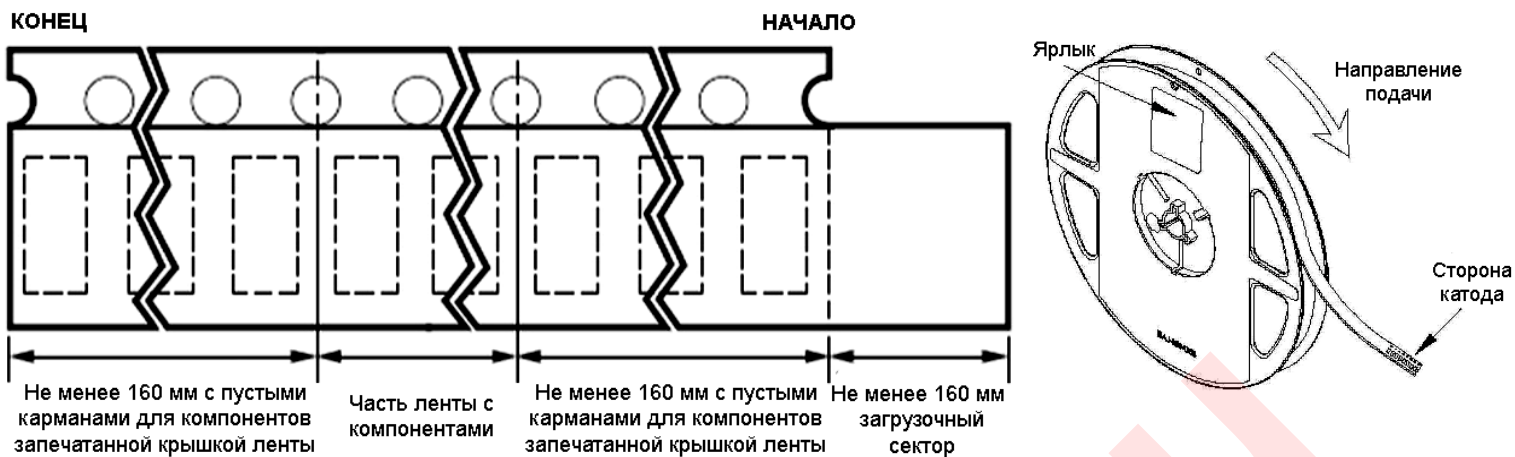
РАЗМЕРЫ КАТУШКИ.



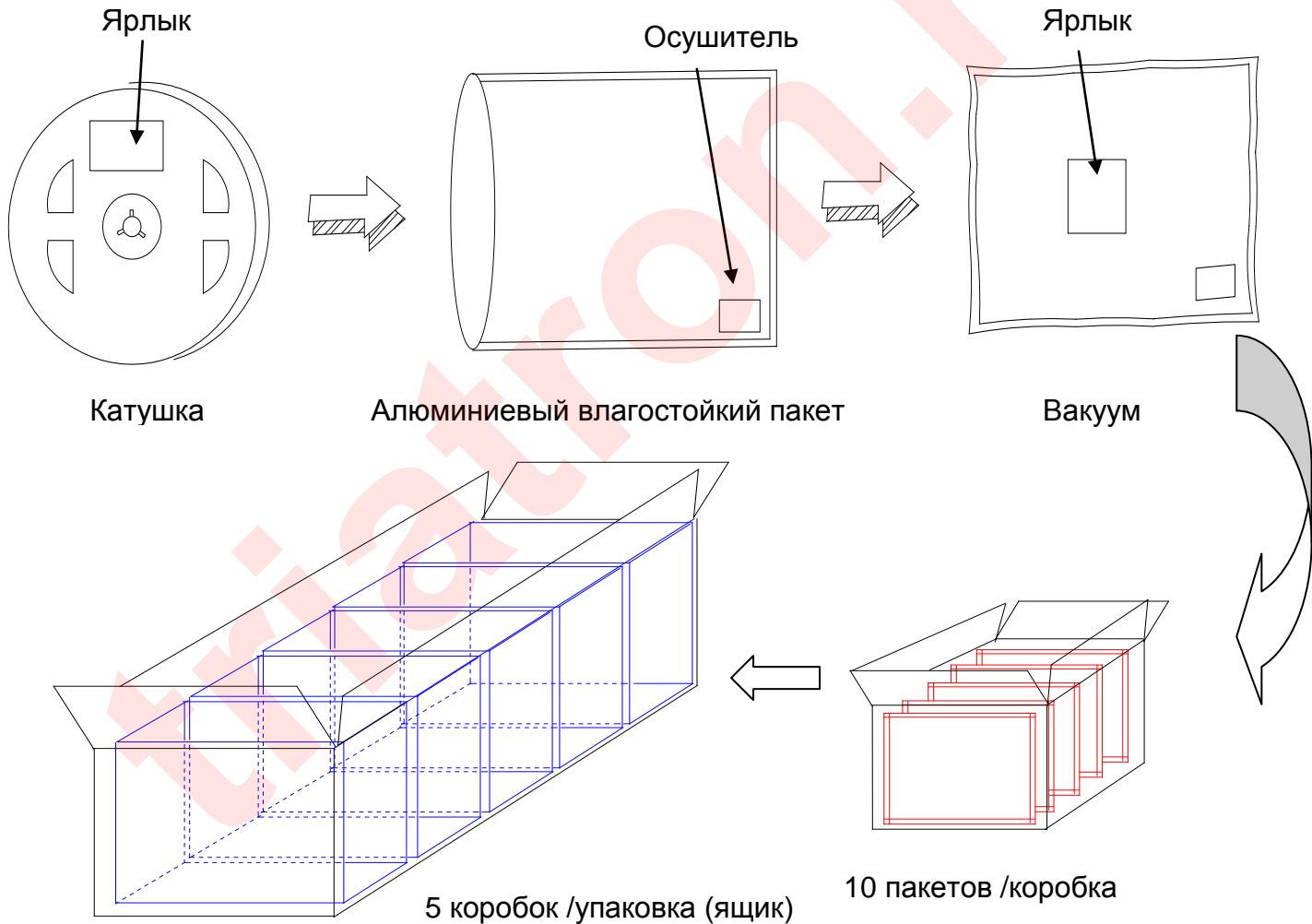
Все размеры в миллиметрах.



УПАКОВКА SMD СВЕТОДИОДОВ В ЛЕНТЫ И КАТУШКИ



ВЛАГОСТОЙКАЯ УПАКОВКА



Примечания:

1. Пустые компонентные карманы изолированы лентой верхней крышки (обложкой);
2. Минимальная длина начального участка с обоих концов ленты составляет 160 мм;
3. Максимальное количество недостающих светодиодов равняется двум.