

## 外形图 Габаритный чертеж

	Формованные выводы			
	I	II	III	IV
	P ≥ F		P < F	
	0мм ≤ P-F ≤ 3мм	3мм < P-F ≤ 8мм	3мм < F-P ≤ 5мм	0мм < F-P ≤ 3мм
F ± 1.0мм; A ≤ 5.0мм; B = 4.5 ± 0.5мм				

### 特点

- 金属化聚丙烯
- 高频损耗小
- 内部升温小
- 阻燃环氧粉末包封(UL94/V-0)

### Особенности

- Металлизированная полипропиленовая структура
- Низкие потери на высоких частотах
- Малые повышения температуры
- Огнестойкость эпоксидного покрытия корпуса (UL94V-0)

### 主要用途

- 广泛应用于高频、直流、交流和脉冲电路中
- 适用于要求体积小，性能优异的彩色 S 校正电路
- 专为大屏幕显示器及彩电的 S 校正电路设计
- 适用于各种高频、大电流场合

### Типичное применение

- Широко используется при высокой частоте
- Обеспечивает оптимальную производительность при малых размерах в строчной размотке телевизоров
- Специально разработан для S-коррекции схем для мониторов и телевизоров с большим экраном
- Подходит к схемам с высокой частотой и высокими импульсами тока

### 技术要求 Технические характеристики

引用标准 Ссылка на стандарт	GB/T 14579(IEC 60384-17)
气候类别 Климатическая категория	40/105/21
额定温度 Номинальная температура	85℃
工作温度范围 Рабочая температура	-40℃~105℃ 递减系数 1.25% 每℃ 对于 VR(dc) (+85℃ to +105℃):
额定电压 Номинальное напряжение	100V/160V, 250V, 400V, 630V, 1000V/1250V
电容量范围 Диапазон емкостей	0.0010 ~ 3.3μF
电容量偏差 Допуск	±5%(J), ±10%(K), ±20%(M)
耐电压 Электрическая прочность	1.6U <sub>R</sub> (5секунд)
损耗角正切 Тангенс угла потерь	≤10×10 <sup>-4</sup> (20℃, 1кГц)
绝缘电阻 Сопротивление изоляции	≥50 000Mом, C <sub>R</sub> ≤0.33μF ≥15 000s, C <sub>R</sub> >0.33μF (20℃, 100V, 1мин)

## 产品代码说明 Парт номер

■ 18 位产品代码说明如下:

18 цифр парт номера формируется следующим:

1	2	3	4	5	6	7	8	9	10	11	12	13	14	15	16	17	18
W	2	2															

Цифры 1 - 3 系列代码 Код серии

W22= СВВ21

Цифры 4 - 5 直流额定电压 DC номинальное напряжение

2A=100В 2C=160В 2D=200В 2E=250В

2G=400В 2J=630В 3A=1000В 3B=1250В

Цифры 6 - 8 标称容量 Номинальное значение емкости

例如 например : 103=10×10<sup>3</sup>пФ= 0.01 мкФ

Цифра 9 容量偏差 Допуск

J=±5%, K=±10%, M=±20%

Цифра 10 引线脚距 Шаг

3=7.5мм 4=10мм 5=12.5мм 6=15мм

8=20мм 9=22.5мм A=25мм C=30мм

Цифра 11 内部特征码 Внутреннее использование

S= II 型 S= СВВ21 II образец

Цифры 12 - 15 引线加工和包装代码 Форма выводов и код упаковки

Цифры 16 - 18 内部特征码 Внутреннее использование

**Таблица 1 引线加工和包装代码 Размеры выводов и код упаковки**

第 12 位 Цифра 12		第 13 位 Цифра 13		第 14 位 Цифра 14		第 15 位 Цифра 15	
代码 Код	说明 Объяснение	代码 Код	说明 Объяснение	代码 Код	说明 Объяснение	代码 Код	说明 Объяснение
A	弹带包装 ammo-pack	3	F=7.5мм	1	标示弯脚 изогнутый	A	产品在连续的两个载带孔之见 между двумя последовательными отверстиями P3=12.7мм;H=20.0мм (Для шага =7.5мм)
		4	F=10.0мм			E	
6	F=15.0мм						
F	引线成型 Изогнутые выводы	4	F=10.0мм	0	B=4.5мм Длина B	0	B 的长度偏差±0.5мм B 线性公差 ± 0,5 мм
		6	F=15.0мм				
		7	F=17.5мм				
		8	F=20.0мм				
		9	F=22.5мм				
Y	直脚 Прямые выводы	代码 Код	说明 Объяснение	0			引线长度偏差±0.5мм Допуск по длине ± 0,5 мм
		45	引线长度 4.5мм длина провода 4,5 мм				

第 12~15 位代码“C000”表示标准的引线长度(20mm ~ 30mm)

Цифры 12-15 код "C000" означает стандартную длину проводов (20мм-30мм)

### ■ 外形尺寸 Размеры (мм)

Образец II (Уменьшенные размеры)

100В dc (63В ac) /250В dc(160В ac) <sup>#</sup>						
容量 C (мкФ)	W <sub>макс</sub>	H <sub>макс</sub>	T <sub>макс</sub>	P	d	产品代码 Парт номер
0.010	9.8	7.7	4.0	7.5	0.6	W222A103-3S****+++
0.011	9.8	7.8	4.2	7.5	0.6	W222A113-3S****+++
0.012	9.8	7.9	4.3	7.5	0.6	W222A123-3S****+++
0.013	9.8	8.0	4.4	7.5	0.6	W222A133-3S****+++
0.015	9.8	7.8	4.2	7.5	0.6	W222A153-3S****+++
0.016	9.8	7.9	4.3	7.5	0.6	W222A163-3S****+++
0.018	9.8	8.1	4.4	7.5	0.6	W222A183-3S****+++
0.020	9.8	8.2	4.6	7.5	0.6	W222A203-3S****+++
0.022	9.8	8.4	4.8	7.5	0.6	W222A223-3S****+++
0.024	9.8	8.6	4.9	7.5	0.6	W222A243-3S****+++
0.027	9.8	7.6	4.0	7.5	0.6	W222A273-3S****+++
0.030	9.8	7.7	4.1	7.5	0.6	W222A303-3S****+++
0.033	9.8	7.9	4.2	7.5	0.6	W222A333-3S****+++
0.036	9.8	8.0	4.4	7.5	0.6	W222A363-3S****+++
0.039	9.8	8.1	4.5	7.5	0.6	W222A393-3S****+++
0.043	9.8	8.3	4.7	7.5	0.6	W222A433-3S****+++
0.047	9.8	8.5	4.8	7.5	0.6	W222A473-3S****+++
0.051	12.3	8.0	4.3	10.0	0.6	W222A513-4S****+++
0.056	12.3	8.1	4.5	10.0	0.6	W222A563-4S****+++
0.062	12.3	8.3	4.6	10.0	0.6	W222A623-4S****+++
0.068	12.3	8.5	4.8	10.0	0.6	W222A683-4S****+++
0.075	12.3	8.6	5.0	10.0	0.6	W222A753-4S****+++
0.082	12.3	8.8	5.2	10.0	0.6	W222A823-4S****+++
0.091	12.3	8.1	4.5	10.0	0.6	W222A913-4S****+++
0.10	12.3	8.3	4.7	10.0	0.6	W222A104-4S****+++
0.11	12.3	8.5	4.8	10.0	0.6	W222A114-4S****+++
0.12	12.3	8.6	5.0	10.0	0.6	W222A124-4S****+++
0.13	12.3	8.6	4.9	10.0	0.6	W222A134-4S****+++
0.15	12.3	8.9	5.2	10.0	0.6	W222A154-4S****+++
0.16	12.3	9.0	5.4	10.0	0.6	W222A164-4S****+++
0.18	12.3	9.3	5.6	10.0	0.6	W222A184-4S****+++
0.20	12.3	9.5	5.9	10.0	0.6	W222A204-4S****+++
0.22	12.3	9.8	6.1	10.0	0.6	W222A224-4S****+++
0.24	12.3	10.0	6.4	10.0	0.6	W222A244-4S****+++

100В dc (63В ac) /250В dc(160В ac)						
容量 C (мкФ)	W <sub>макс</sub>	H <sub>макс</sub>	T <sub>макс</sub>	P	d	产品代码 Парт номер
0.27	17.5	10.5	5.3	15.0	0.6	W222A274-6S****+++
0.30	17.5	10.8	5.5	15.0	0.6	W222A304-6S****+++
0.33	17.5	11.0	5.8	15.0	0.6	W222A334-6S****+++
0.36	17.5	11.2	6.0	15.0	0.6	W222A364-6S****+++
0.39	17.5	11.4	6.2	15.0	0.6	W222A394-6S****+++
0.43	17.5	11.6	6.4	15.0	0.6	W222A434-6S****+++
0.47	17.5	11.9	6.6	15.0	0.6	W222A474-6S****+++
0.51	17.5	12.1	6.9	15.0	0.6	W222A514-6S****+++
0.56	17.5	12.4	7.2	15.0	0.6	W222A564-6S****+++
0.62	17.5	12.7	7.5	15.0	0.8	W222A624-6S****+++
0.68	17.5	13.5	7.8	15.0	0.8	W222A684-6S****+++
0.75	17.5	13.9	8.2	15.0	0.8	W222A754-6S****+++
0.82	17.5	14.2	8.5	15.0	0.8	W222A824-6S****+++
0.91	17.5	14.9	8.9	15.0	0.8	W222A914-6S****+++
1.0	17.5	15.0	9.3	15.0	0.8	W222A105-6S****+++
1.1	17.5	15.5	9.7	15.0	0.8	W222A115-6S****+++
1.2	25.2	14.8	7.5	22.5	0.8	W222A125-9S****+++
1.3	25.2	15.1	7.8	22.5	0.8	W222A135-9S****+++
1.5	25.2	15.6	8.3	22.5	0.8	W222A155-9S****+++
1.6	25.2	15.9	8.6	22.5	0.8	W222A165-9S****+++
1.8	25.2	16.4	9.1	22.5	0.8	W222A185-9S****+++
2.0	25.2	16.9	10.1	22.5	0.8	W222A205-9S****+++
2.2	25.2	18.3	9.9	22.5	0.8	W222A225-9S****+++
2.4	25.2	18.7	10.4	22.5	0.8	W222A245-9S****+++
2.7	25.2	19.3	10.9	22.5	0.8	W222A275-9S****+++
3.0	25.2	19.9	11.6	22.5	0.8	W222A305-9S****+++
3.3	25.2	20.5	12.1	22.5	0.8	W222A335-9S****+++

Note: 1. “-”表示容量偏差。“-”=допуск по емкости, M=±20%, K=±10%, J=±5%

2. “\*\*\*\*”表示引线加工和包装代码（见 table1）。“\*\*\*\*”=форма выводов и код упаковки (см. таблицу 1).

3. “#”当额定电压时 250VDC 时，第 4~5 位代码是 2E。“#”когда номинальное напряжение 250В dc, цифры 4~5 - 2E.

### ■ 外形尺寸 Размеры (мм)

Образец II (Уменьшенные размеры)

400В dc (200В ac)						
容量 C (мкФ)	W <sub>макс</sub>	H <sub>макс</sub>	T <sub>макс</sub>	P	d	产品代码 Парт номер
0.010	9.8	7.8	4.1	7.5	0.6	W222G103-3S****+++
0.011	9.8	7.9	4.2	7.5	0.6	W222G113-3S****+++
0.012	9.8	8.0	4.4	7.5	0.6	W222G123-3S****+++
0.013	9.8	8.1	4.5	7.5	0.6	W222G133-3S****+++
0.015	9.8	8.4	4.7	7.5	0.6	W222G153-3S****+++
0.016	9.8	8.5	4.8	7.5	0.6	W222G163-3S****+++
0.018	9.8	8.7	5.0	7.5	0.6	W222G183-3S****+++
0.020	9.8	8.9	5.3	7.5	0.6	W222G203-3S****+++
0.022	9.8	9.1	5.5	7.5	0.6	W222G223-3S****+++
0.024	12.3	8.0	4.3	10.0	0.6	W222G243-4S****+++
0.027	12.3	8.1	4.5	10.0	0.6	W222G273-4S****+++
0.030	12.3	8.3	4.7	10.0	0.6	W222G303-4S****+++
0.033	12.3	8.5	4.8	10.0	0.6	W222G333-4S****+++
0.036	12.3	8.6	5.0	10.0	0.6	W222G363-4S****+++
0.039	12.3	8.7	5.0	10.0	0.6	W222G393-4S****+++
0.043	12.3	8.8	5.2	10.0	0.6	W222G433-4S****+++
0.047	12.3	9.0	5.4	10.0	0.6	W222G473-4S****+++
0.051	12.3	9.2	5.6	10.0	0.6	W222G513-4S****+++
0.056	12.3	9.4	5.8	10.0	0.6	W222G563-4S****+++
0.062	12.3	8.9	5.2	10.0	0.6	W222G623-4S****+++
0.068	12.3	9.1	5.4	10.0	0.6	W222G683-4S****+++
0.075	12.3	9.3	5.7	10.0	0.6	W222G753-4S****+++
0.082	12.3	9.5	5.9	10.0	0.6	W222G823-4S****+++
0.091	12.3	9.8	6.1	10.0	0.6	W222G913-4S****+++
0.10	12.3	10.0	6.4	10.0	0.6	W222G104-4S****+++
0.11	12.3	10.3	6.6	10.0	0.6	W222G114-4S****+++
0.12	17.5	10.7	5.5	15.0	0.6	W222G124-6S****+++
0.13	17.5	10.9	5.7	15.0	0.6	W222G134-6S****+++
0.15	17.5	11.2	6.0	15.0	0.6	W222G154-6S****+++
0.16	17.5	11.3	6.1	15.0	0.6	W222G164-6S****+++
0.18	17.5	11.6	6.4	15.0	0.6	W222G184-6S****+++
0.20	17.5	11.9	6.7	15.0	0.6	W222G204-6S****+++
0.22	17.5	12.2	7.0	15.0	0.6	W222G224-6S****+++
0.24	17.5	12.5	7.3	15.0	0.6	W222G244-6S****+++
0.27	17.5	12.9	7.6	15.0	0.8	W222G274-6S****+++
0.30	17.5	13.7	8.0	15.0	0.8	W222G304-6S****+++
0.33	17.5	14.1	8.4	15.0	0.8	W222G334-6S****+++
0.36	17.5	14.4	8.7	15.0	0.8	W222G364-6S****+++
0.39	17.5	14.7	9.0	15.0	0.8	W222G394-6S****+++
0.43	17.5	15.1	9.4	15.0	0.8	W222G434-6S****+++
0.47	17.5	15.5	9.8	15.0	0.8	W222G474-6S****+++
0.51	25.2	14.8	7.6	22.5	0.8	W222G514-9S****+++
0.56	25.2	15.2	7.9	22.5	0.8	W222G564-9S****+++
0.62	25.2	15.6	8.3	22.5	0.8	W222G624-9S****+++
0.68	25.2	15.9	9.1	22.5	0.8	W222G684-9S****+++
0.75	25.2	16.3	9.6	22.5	0.8	W222G754-9S****+++
0.82	25.2	16.7	10.0	22.5	0.8	W222G824-9S****+++
0.91	25.2	17.2	10.5	22.5	0.8	W222G914-9S****+++
1.0	25.2	17.7	10.9	22.5	0.8	W222G105-9S****+++

630В dc (220В ac)						
容量 C (мкФ)	W <sub>макс</sub>	H <sub>макс</sub>	T <sub>макс</sub>	P	d	产品代码 Парт номер
0.0010	10.0	7.9	4.3	7.5	0.6	W222J102-3S****+++
0.0011	10.0	8.1	4.4	7.5	0.6	W222J112-3S****+++
0.0012	10.0	8.2	4.5	7.5	0.6	W222J122-3S****+++
0.0013	10.0	8.3	4.7	7.5	0.6	W222J132-3S****+++
0.0015	10.0	8.1	4.4	7.5	0.6	W222J162-3S****+++
0.0016	10.0	8.2	4.5	7.5	0.6	W222J162-3S****+++
0.0018	10.0	7.8	4.2	7.5	0.6	W222J182-3S****+++
0.0020	10.0	8.0	4.3	7.5	0.6	W222J202-3S****+++
0.0022	10.0	8.1	4.5	7.5	0.6	W222J222-3S****+++
0.0024	9.8	8.0	4.3	7.5	0.6	W222J242-3S****+++
0.0027	9.8	8.1	4.5	7.5	0.6	W222J272-3S****+++
0.0030	9.8	8.3	4.7	7.5	0.6	W222J302-3S****+++
0.0033	9.8	8.5	4.8	7.5	0.6	W222J362-3S****+++
0.0036	9.8	8.0	4.4	7.5	0.6	W222J362-3S****+++
0.0039	9.8	8.2	4.5	7.5	0.6	W222J392-3S****+++
0.0043	9.8	8.3	4.7	7.5	0.6	W222J432-3S****+++
0.0047	9.8	8.5	4.9	7.5	0.6	W222J472-3S****+++
0.0051	9.8	8.6	5.0	7.5	0.6	W222J512-3S****+++
0.0056	9.8	8.8	5.2	7.5	0.6	W222J562-3S****+++
0.0062	9.8	9.0	5.4	7.5	0.6	W222J622-3S****+++
0.0068	12.3	8.0	4.4	10.0	0.6	W222J682-4S****+++
0.0075	12.3	8.2	4.5	10.0	0.6	W222J822-4S****+++
0.0082	12.3	8.3	4.7	10.0	0.6	W222J822-4S****+++
0.0091	12.3	8.5	4.9	10.0	0.6	W222J912-4S****+++
0.010	12.3	7.8	4.1	10.0	0.6	W222J103-4S****+++
0.011	12.3	7.9	4.2	10.0	0.6	W222J113-4S****+++
0.012	12.3	8.0	4.4	10.0	0.6	W222J123-4S****+++
0.013	12.3	8.1	4.5	10.0	0.6	W222J133-4S****+++
0.015	12.3	8.3	4.7	10.0	0.6	W222J153-4S****+++
0.016	12.3	8.5	4.8	10.0	0.6	W222J163-4S****+++
0.018	12.3	8.6	4.9	10.0	0.6	W222J183-4S****+++
0.020	12.3	8.8	5.1	10.0	0.6	W222J203-4S****+++
0.022	12.3	8.9	5.3	10.0	0.6	W222J223-4S****+++
0.024	12.3	9.1	5.5	10.0	0.6	W222J243-4S****+++

Note: 1. “-”表示容量偏差。“~”=допуск по емкости, M=±20%,K=±10%,J=±5%

2. “\*\*\*\*”表示引线加工和包装代码（见 table1）。“\*\*\*\*\*”=форма выводов и код упаковки (см. таблицу 1).

■ 外形尺寸 Размеры (мм)

Образец II (Уменьшенные размеры)

630В dc (220В ac)						
容量 C (мкФ)	W <sub>макс</sub>	H <sub>макс</sub>	T <sub>макс</sub>	P	d	产品代码 Парт номер
0.027	12.3	9.4	5.7	10.0	0.6	W222J273-4S*****
0.030	12.3	9.6	6.0	10.0	0.6	W222J303-4S*****
0.033	12.3	9.9	6.2	10.0	0.6	W222J333-4S*****
0.036	12.3	10.1	6.4	10.0	0.6	W222J363-4S*****
0.039	12.3	10.3	6.7	10.0	0.6	W222J393-4S*****
0.043	17.5	10.7	5.4	15.0	0.6	W222J433-6S*****
0.047	17.5	10.8	5.6	15.0	0.6	W222J473-6S*****
0.051	17.5	11.0	5.8	15.0	0.6	W222J513-6S*****
0.056	17.5	11.2	6.0	15.0	0.6	W222J563-6S*****
0.062	17.5	11.4	6.2	15.0	0.6	W222J623-6S*****
0.068	17.5	11.7	6.5	15.0	0.6	W222J683-6S*****
0.075	17.5	11.9	6.7	15.0	0.6	W222J753-6S*****
0.082	17.5	12.2	7.0	15.0	0.6	W222J823-6S*****
0.091	17.5	12.5	7.3	15.0	0.6	W222J913-6S*****
0.10	17.5	12.8	7.6	15.0	0.8	W222J104-6S*****
0.11	17.5	13.6	7.9	15.0	0.8	W222J114-6S*****
0.12	17.5	13.9	8.2	15.0	0.8	W222J124-6S*****
0.13	17.5	14.2	8.5	15.0	0.8	W222J134-6S*****
0.15	17.5	14.7	9.0	15.0	0.8	W222J154-6S*****
0.16	17.5	15.0	9.3	15.0	0.8	W222J164-6S*****
0.18	17.5	15.5	9.8	15.0	0.8	W222J184-6S*****
0.20	17.5	16.0	10.3	15.0	0.8	W222J204-6S*****
0.22	25.2	15.2	7.9	22.5	0.8	W222J224-9S*****
0.24	25.2	15.5	8.2	22.5	0.8	W222J244-9S*****
0.27	25.2	15.9	9.2	22.5	0.8	W222J274-9S*****
0.30	25.2	16.4	9.6	22.5	0.8	W222J304-9S*****
0.33	25.2	16.8	10.0	22.5	0.8	W222J334-9S*****
0.36	25.2	17.2	10.4	22.5	0.8	W222J364-9S*****
0.39	25.2	17.6	10.8	22.5	0.8	W222J394-9S*****
0.43	25.2	18.1	11.3	22.5	0.8	W222J434-9S*****
0.47	25.2	18.6	11.8	22.5	0.8	W222J474-9S*****
0.51	25.2	19.0	12.2	22.5	0.8	W222J514-9S*****
0.56	25.2	19.6	12.8	22.5	0.8	W222J564-9S*****

1 000/1 250В dc# (400В ac)						
容量 C (мкФ)	W <sub>макс</sub>	H <sub>макс</sub>	T <sub>макс</sub>	P	d	产品代码 Парт номер
0.0010	10.0	7.9	4.3	7.5	0.6	W223A102-3S*****
0.0011	10.0	8.1	4.4	7.5	0.6	W223A112-3S*****
0.0012	10.0	8.2	4.5	7.5	0.6	W223A122-3S*****
0.0013	10.0	8.3	4.7	7.5	0.6	W223A132-3S*****
0.0015	10.0	8.1	4.4	7.5	0.6	W223A152-3S*****
0.0016	10.0	8.2	4.5	7.5	0.6	W223A162-3S*****
0.0018	10.0	7.8	4.2	7.5	0.6	W223A182-3S*****
0.0020	10.0	8.0	4.3	7.5	0.6	W223A202-3S*****
0.0022	10.0	8.1	4.5	7.5	0.6	W223A222-3S*****
0.0024	10.0	7.7	4.0	7.5	0.6	W223A242-3S*****
0.0027	10.0	7.8	4.2	7.5	0.6	W223A272-3S*****
0.0030	10.0	8.0	4.4	7.5	0.6	W223A302-3S*****
0.0033	10.0	8.2	4.5	7.5	0.6	W223A332-3S*****
0.0036	10.0	8.3	4.7	7.5	0.6	W223A362-3S*****
0.0039	10.0	8.4	4.8	7.5	0.6	W223A392-3S*****
0.0043	10.0	8.2	4.5	7.5	0.6	W223A432-3S*****
0.0047	10.0	8.3	4.7	7.5	0.6	W223A472-3S*****
0.0051	10.0	8.5	4.8	7.5	0.6	W223A512-3S*****
0.0056	10.0	8.7	5.0	7.5	0.6	W223A562-3S*****
0.0062	10.0	8.7	5.0	7.5	0.6	W223A622-3S*****
0.0068	12.0	8.9	5.2	10.0	0.6	W223A682-4S*****
0.0075	12.0	9.1	5.4	10.0	0.6	W223A752-4S*****
0.0082	12.0	9.3	5.6	10.0	0.6	W223A822-4S*****
0.0091	12.0	9.5	5.9	10.0	0.6	W223A912-4S*****

Note: 1. “-”表示容量偏差。“-”=допуск по емкости, M=±20%,K=±10%,J=±5%

2. “\*\*\*\*\*”表示引线加工和包装代码（见 table1）。“\*\*\*\*\*”=форма выводов и код упаковки (см. таблицу 1).

3. “#”当额定电压时 1250VDC 是，第 4~5 位代码是 3B. когда номинальное напряжение 1250В dc, цифры 4~5 - 3В.

### ■ 外形尺寸 Размеры (мм)

Образец I (Высокая производительность)

100В dc (63В ac) /160В dc(90В ac) <sup>#</sup>						
容量 C (мкФ)	W <sub>макс</sub>	H <sub>макс</sub>	T <sub>макс</sub>	P	d	产品代码 Парт номер
0.010	10.0	10.0	6.0	7.5	0.6	W222A103-30****+++
0.011	10.0	10.0	6.0	7.5	0.6	W222A113-30****+++
0.012	10.0	10.5	6.5	7.5	0.6	W222A123-30****+++
0.013	10.0	10.5	6.5	7.5	0.6	W222A133-30****+++
0.015	10.0	11.0	7.0	7.5	0.6	W222A153-30****+++
0.016	10.0	11.0	7.0	7.5	0.6	W222A163-30****+++
0.018	10.0	11.0	7.5	7.5	0.6	W222A183-30****+++
0.020	10.0	9.0	5.0	7.5	0.6	W222A203-30****+++
0.022	10.0	9.0	5.5	7.5	0.6	W222A223-30****+++
0.024	10.0	9.0	5.5	7.5	0.6	W222A243-30****+++
0.027	10.0	9.5	5.5	7.5	0.6	W222A273-30****+++
0.030	10.0	9.5	6.0	7.5	0.6	W222A303-30****+++
0.033	10.0	10.0	6.0	7.5	0.6	W222A333-30****+++
0.036	10.0	10.0	6.0	7.5	0.6	W222A363-30****+++
0.039	10.0	10.0	6.5	7.5	0.6	W222A393-30****+++
0.043	10.0	10.5	6.5	7.5	0.6	W222A433-30****+++
0.047	10.0	10.5	7.0	7.5	0.6	W222A473-30****+++
0.051	10.0	9.0	5.5	7.5	0.6	W222A513-30****+++
0.056	10.0	9.0	5.5	7.5	0.6	W222A563-30****+++
0.062	10.0	9.5	5.5	7.5	0.6	W222A623-30****+++
0.068	10.0	9.5	6.0	7.5	0.6	W222A683-30****+++
0.075	10.0	9.5	6.0	7.5	0.6	W222A753-30****+++
0.082	10.0	10.5	6.0	7.5	0.6	W222A823-30****+++
0.091	10.0	10.5	6.0	7.5	0.6	W222A913-30****+++
0.10	10.0	10.5	6.5	7.5	0.6	W222A104-30****+++
0.11	10.0	11.0	6.5	7.5	0.6	W222A114-30****+++
0.12	10.0	11.0	6.5	7.5	0.6	W222A124-30****+++
0.13	13.0	10.5	6.0	10.0	0.6	W222A134-40****+++
0.15	13.0	11.0	6.5	10.0	0.6	W222A154-40****+++
0.16	13.0	11.0	6.5	10.0	0.6	W222A164-40****+++
0.18	13.0	12.0	6.5	10.0	0.6	W222A184-40****+++
0.20	13.0	12.0	7.0	10.0	0.6	W222A204-40****+++
0.22	13.0	12.5	7.0	10.0	0.6	W222A224-40****+++
0.24	13.0	12.5	7.5	10.0	0.6	W222A244-40****+++
0.27	13.0	13.0	7.5	10.0	0.6	W222A274-40****+++

100В dc (63В ac) /160В dc(90В ac) #						
容量 C (мкФ)	W <sub>макс</sub>	H <sub>макс</sub>	T <sub>макс</sub>	P	d	产品代码 Парт номер
0.30	19.0	11.5	6.5	15.0	0.6	W222A304-60****+++
0.33	19.0	12.0	6.5	15.0	0.6	W222A334-60****+++
0.36	19.0	12.0	7.0	15.0	0.6	W222A364-60****+++
0.39	19.0	12.5	7.0	15.0	0.6	W222A394-60****+++
0.43	19.0	12.5	7.5	15.0	0.6	W222A434-60****+++
0.47	19.0	13.0	7.5	15.0	0.6	W222A474-60****+++
0.51	19.0	13.0	8.0	15.0	0.6	W222A514-60****+++
0.56	19.0	13.5	8.0	15.0	0.6	W222A564-60****+++
0.62	19.0	13.5	8.5	15.0	0.6	W222A624-60****+++
0.68	19.0	14.0	9.0	15.0	0.6	W222A684-60****+++
0.75	19.0	14.5	9.5	15.0	0.8	W222A754-60****+++
0.82	19.0	15.0	9.5	15.0	0.8	W222A824-60****+++
0.91	24.0	15.0	8.5	20.0	0.8	W222A914-80****+++
1.0	24.0	15.5	8.5	20.0	0.8	W222A105-80****+++
1.1	24.0	16.0	9.0	20.0	0.8	W222A115-80****+++
1.2	24.0	16.0	9.5	20.0	0.8	W222A125-80****+++
1.3	24.0	16.5	9.5	20.0	0.8	W222A135-80****+++
1.5	24.0	17.0	10.5	20.0	0.8	W222A155-80****+++
1.6	24.0	17.5	11.0	20.0	0.8	W222A165-80****+++
1.8	24.0	18.0	11.5	20.0	0.8	W222A185-80****+++
2.0	29.0	17.5	10.5	25.0	0.8	W222A205-A0****+++ +
2.2	29.0	18.0	11.0	25.0	0.8	W222A225-A0****+++ +
2.4	29.0	18.5	11.5	25.0	0.8	W222A245-A0****+++ +
2.7	29.0	20.0	11.5	25.0	0.8	W222A275-A0****+++ +
3.0	29.0	20.5	12.0	25.0	0.8	W222A305-A0****+++ +
3.3	29.0	21.0	13.0	25.0	0.8	W222A335-A0****+++ +

Note: 1. “-”表示容量偏差。“±”=допуск по емкости, M=±20%,K=±10%,J=±5%

2. “\*\*\*\*”表示引线加工和包装代码（见 table1）。“\*\*\*\*”=форма выводов и код упаковки (см. таблицу 1).

3. “#”当额定电压是 160VDC 时，第 4~5 位代码是 2C。“#”когда номинальное напряжение 160В dc, цифры 4~5 - 2С.

### ■ 外形尺寸 Размеры (мм)

Образец I (Высокая производительность)

250В dc (160В ac)						
容量 C (мкФ)	W <sub>макс</sub>	H <sub>макс</sub>	T <sub>макс</sub>	P	d	产品代码 Парт номер
0.010	10.0	10.0	6.0	7.5	0.6	W222E103-30****+++
0.011	10.0	10.0	6.0	7.5	0.6	W222E113-30****+++
0.012	10.0	10.5	6.5	7.5	0.6	W222E123-30****+++
0.013	10.0	9.0	6.5	7.5	0.6	W222E133-30****+++
0.015	10.0	9.5	6.0	7.5	0.6	W222E153-30****+++
0.016	10.0	9.5	6.0	7.5	0.6	W222E163-30****+++
0.018	10.0	10.0	6.0	7.5	0.6	W222E183-30****+++
0.020	10.0	9.0	5.0	7.5	0.6	W222E203-30****+++
0.022	10.0	9.0	5.5	7.5	0.6	W222E223-30****+++
0.024	10.0	9.5	5.5	7.5	0.6	W222E243-30****+++
0.027	10.0	9.5	5.5	7.5	0.6	W222E273-30****+++
0.030	10.0	9.5	6.0	7.5	0.6	W222E303-30****+++
0.033	10.0	10.0	6.0	7.5	0.6	W222E333-30****+++
0.036	10.0	10.0	6.0	7.5	0.6	W222E363-30****+++
0.039	10.0	10.0	6.5	7.5	0.6	W222E393-30****+++
0.043	10.0	10.5	6.5	7.5	0.6	W222E433-30****+++
0.047	10.0	10.5	7.0	7.5	0.6	W222E473-30****+++
0.051	13.0	10.0	6.0	10.0	0.6	W222E513-40****+++
0.056	13.0	10.0	6.5	10.0	0.6	W222E563-40****+++
0.062	13.0	10.5	6.5	10.0	0.6	W222E623-40****+++
0.068	13.0	10.5	7.0	10.0	0.6	W222E683-40****+++
0.075	13.0	11.0	7.0	10.0	0.6	W222E753-40****+++
0.082	13.0	10.5	6.0	10.0	0.6	W222E823-40****+++
0.091	13.0	11.0	6.0	10.0	0.6	W222E913-40****+++
0.10	13.0	11.0	6.5	10.0	0.6	W222E104-40****+++
0.11	13.0	11.0	6.5	10.0	0.6	W222E114-40****+++
0.12	13.0	11.5	7.0	10.0	0.6	W222E124-40****+++
0.13	19.0	12.0	6.5	15.0	0.6	W222E134-60****+++
0.15	19.0	12.0	7.0	15.0	0.6	W222E154-60****+++
0.16	19.0	12.5	7.0	15.0	0.6	W222E164-60****+++
0.18	19.0	13.5	7.0	15.0	0.6	W222E184-60****+++
0.20	19.0	14.0	7.0	15.0	0.6	W222E204-60****+++
0.22	19.0	14.0	7.5	15.0	0.6	W222E224-60****+++
0.24	19.0	14.5	7.5	15.0	0.6	W222E244-60****+++
0.27	19.0	15.0	8.0	15.0	0.6	W222E274-60****+++
0.30	19.0	15.0	8.5	15.0	0.6	W222E304-60****+++
0.33	19.0	15.5	9.0	15.0	0.6	W222E334-60****+++

250В dc (160В ac)						
容量 C (мкФ)	W <sub>макс</sub>	H <sub>макс</sub>	T <sub>макс</sub>	P	d	产品代码 Парт номер
0.36	24.0	14.0	8.5	20.0	0.8	W222E364-80****+++
0.39	24.0	14.5	8.5	20.0	0.8	W222E394-80****+++
0.43	24.0	15.0	8.5	20.0	0.8	W222E434-80****+++
0.47	24.0	15.0	9.0	20.0	0.8	W222E474-80****+++
0.51	24.0	15.5	9.5	20.0	0.8	W222E514-80****+++
0.56	24.0	16.0	10.0	20.0	0.8	W222E564-80****+++
0.62	24.0	16.5	10.0	20.0	0.8	W222E624-80****+++
0.68	24.0	17.5	10.5	20.0	0.8	W222E684-80****+++
0.75	24.0	18.0	11.0	20.0	0.8	W222E754-80****+++
0.82	24.0	18.5	11.5	20.0	0.8	W222E824-80****+++
0.91	24.0	19.0	12.0	20.0	0.8	W222E914-80****+++
1.0	29.0	17.5	9.0	25.0	0.8	W222E105-A0****+++
1.1	29.0	18.0	9.5	25.0	0.8	W222E115-A0****+++
1.2	29.0	18.0	10.0	25.0	0.8	W222E125-A0****+++
1.3	29.0	18.5	10.0	25.0	0.8	W222E135-A0****+++
1.5	29.0	19.5	11.0	25.0	0.8	W222E155-A0****+++
1.6	29.0	20.5	10.5	25.0	0.8	W222E165-A0****+++
1.8	29.0	21.5	11.5	25.0	0.8	W222E185-A0****+++
2.0	29.0	22.0	12.0	25.0	0.8	W222E205-A0****+++
2.2	29.0	22.5	12.5	25.0	0.8	W222E225+A0****+++
2.4	29.0	23.0	13.0	25.0	0.8	W222E245+A0****+++
2.7	29.0	24.0	14.0	25.0	0.8	W222E275+A0****+++
3.0	29.0	24.5	14.5	25.0	0.8	W222E305+A0****+++
3.3	29.0	25.5	15.5	25.0	0.8	W222E335+A0****+++

Note: 1. “-”表示容量偏差。“-”=допуск по емкости, M=±20%, K=±10%, J=±5%

2. “\*\*\*\*”表示引线加工和包装代码（见 table1）。“\*\*\*\*”=форма выводов и код упаковки (см. таблицу 1).

### ■ 外形尺寸 Размеры (мм)

#### Образец I (Высокая производительность)

400В dc (200В ac)						
容量 C (мкФ)	W <sub>макс</sub>	H <sub>макс</sub>	T <sub>макс</sub>	P	d	产品代码 Парт номер
0.010	10.0	10.0	6.0	7.5	0.6	W222G103-30****+++
0.011	10.0	10.0	6.0	7.5	0.6	W222G113-30****+++
0.012	10.0	10.5	6.5	7.5	0.6	W222G123-30****+++
0.013	10.0	10.5	6.5	7.5	0.6	W222G133-30****+++
0.015	10.0	11.0	7.0	7.5	0.6	W222G153-30****+++
0.016	10.0	11.0	7.0	7.5	0.6	W222G163-30****+++
0.018	10.0	11.0	7.5	7.5	0.6	W222G183-30****+++
0.020	10.0	11.5	7.5	7.5	0.6	W222G203-30****+++
0.022	10.0	12.0	8.0	7.5	0.6	W222G223-30****+++
0.024	13.0	10.5	6.5	10.0	0.6	W222G243-40****+++
0.027	13.0	12.0	6.5	10.0	0.6	W222G273-40****+++
0.030	13.0	12.0	6.5	10.0	0.6	W222G303-40****+++
0.033	13.0	12.0	7.0	10.0	0.6	W222G333-40****+++
0.036	13.0	12.5	7.0	10.0	0.6	W222G363-40****+++
0.039	13.0	12.5	7.0	10.0	0.6	W222G393-40****+++
0.043	13.0	13.0	7.5	10.0	0.6	W222G433-40****+++
0.047	13.0	13.0	8.0	10.0	0.6	W222G473-40****+++
0.051	13.0	13.5	8.0	10.0	0.6	W222G513-40****+++
0.056	13.0	14.0	8.5	10.0	0.6	W222G563-40****+++
0.062	19.0	12.0	6.5	15.0	0.6	W222G623-60****+++
0.068	19.0	13.5	6.5	15.0	0.6	W222G683-60****+++
0.075	19.0	13.5	6.5	15.0	0.6	W222G753-60****+++
0.082	19.0	13.5	7.0	15.0	0.6	W222G823-60****+++
0.091	19.0	14.0	7.0	15.0	0.6	W222G913-60****+++
0.10	19.0	14.5	7.5	15.0	0.6	W222G104-60****+++
0.11	19.0	14.5	8.0	15.0	0.6	W222G114-60****+++
0.12	19.0	15.0	8.0	15.0	0.6	W222G124-60****+++
0.13	19.0	15.0	8.5	15.0	0.6	W222G134-60****+++
0.15	19.0	15.5	9.0	15.0	0.6	W222G154-60****+++
0.16	19.0	16.0	9.0	15.0	0.8	W222G164-60****+++
0.18	24.0	15.0	8.0	20.0	0.8	W222G184-80****+++
0.20	24.0	15.0	8.5	20.0	0.8	W222G204-80****+++
0.22	24.0	16.0	8.5	20.0	0.8	W222G224-80****+++
0.24	24.0	16.0	9.0	20.0	0.8	W222G244-80****+++
0.27	24.0	16.5	9.5	20.0	0.8	W222G274-80****+++
0.30	24.0	17.0	10.0	20.0	0.8	W222G304-80****+++
0.33	24.0	17.5	10.0	20.0	0.8	W222G334-80****+++
0.36	29.0	16.5	9.5	25.0	0.8	W222G364-A0****+++
0.39	29.0	17.0	9.5	25.0	0.8	W222G394-A0****+++
0.43	29.0	17.5	10.0	25.0	0.8	W222G434-A0****+++
0.47	29.0	18.5	10.0	25.0	0.8	W222G474-A0****+++
0.51	29.0	19.0	10.5	25.0	0.8	W222G514-A0****+++
0.56	29.0	19.5	11.0	25.0	0.8	W222G564-A0****+++
0.62	29.0	20.0	11.5	25.0	0.8	W222G624-A0****+++
0.68	29.0	19.5	12.0	25.0	0.8	W222G684-A0****+++
0.75	29.0	21.0	12.5	25.0	0.8	W222G754-A0****+++
0.82	34.0	20.5	12.0	30.0	0.8	W222G824-C0****+++
0.91	34.0	21.0	12.5	30.0	0.8	W222G914-C0****+++
1.0	34.0	21.5	13.0	30.0	0.8	W222G105-C0****+++

630В dc (220В ac)						
容量 C (мкФ)	W <sub>макс</sub>	H <sub>макс</sub>	T <sub>макс</sub>	P	d	产品代码 Парт номер
0.0010	10.0	9.0	5.5	7.5	0.6	W222J102-30****+++
0.0011	10.0	9.0	5.5	7.5	0.6	W222J112-30****+++
0.0012	10.0	9.0	5.0	7.5	0.6	W222J122-30****+++
0.0013	10.0	9.0	5.0	7.5	0.6	W222J132-30****+++
0.0015	10.0	9.0	5.0	7.5	0.6	W222J152-30****+++
0.0016	10.0	9.0	5.5	7.5	0.6	W222J162-30****+++
0.0018	10.0	9.0	5.5	7.5	0.6	W222J182-30****+++
0.0020	10.0	9.0	5.5	7.5	0.6	W222J202-30****+++
0.0022	10.0	9.0	6.0	7.5	0.6	W222J222-30****+++
0.0024	10.0	9.0	5.0	7.5	0.6	W222J242-30****+++
0.0027	10.0	9.0	5.0	7.5	0.6	W222J272-30****+++
0.0030	10.0	9.0	5.0	7.5	0.6	W222J302-30****+++
0.0033	10.0	9.0	5.5	7.5	0.6	W222J332-30****+++
0.0036	10.0	9.0	5.5	7.5	0.6	W222J362-30****+++
0.0039	10.0	9.0	5.5	7.5	0.6	W222J392-30****+++
0.0043	10.0	9.5	6.0	7.5	0.6	W222J432-30****+++
0.0047	10.0	9.5	6.0	7.5	0.6	W222J472-30****+++
0.0051	10.0	9.5	6.5	7.5	0.6	W222J512-30****+++
0.0056	10.0	10.0	6.5	7.5	0.6	W222J562-30****+++
0.0062	10.0	10.0	6.5	7.5	0.6	W222J622-30****+++
0.0068	12.5	9.0	5.5	10.0	0.6	W222J682-40****+++
0.0075	12.5	9.0	6.0	10.0	0.6	W222J752-40****+++
0.0082	12.5	9.0	6.0	10.0	0.6	W222J822-40****+++
0.0091	12.5	9.5	6.0	10.0	0.6	W222J912-40****+++
0.010	13.0	11.0	6.0	10.0	0.6	W222J103-40****+++
0.011	13.0	11.5	6.5	10.0	0.6	W222J113-40****+++
0.012	13.0	11.5	6.5	10.0	0.6	W222J123-40****+++
0.013	13.0	11.5	7.0	10.0	0.6	W222J133-40****+++
0.015	13.0	12.0	7.0	10.0	0.6	W222J153-40****+++
0.016	13.0	12.0	7.5	10.0	0.6	W222J163-40****+++
0.018	13.0	13.0	7.5	10.0	0.6	W222J183-40****+++
0.020	13.0	13.5	8.0	10.0	0.6	W222J203-40****+++
0.022	13.0	13.5	8.0	10.0	0.6	W222J223-40****+++

Note: 1. “-”表示容量偏差。“-”=допуск по емкости, M=±20%,K=±10%,J=±5%

2. “\*\*\*\*”表示引线加工和包装代码（见 table1）。“\*\*\*\*”=форма выводов и код упаковки (см. таблицу 1).



### ■ 外形尺寸 Размеры (мм)

Образец I (Высокая производительность)

630В dc (220В ac)						
容量 C (мкФ)	W <sub>макс</sub>	H <sub>макс</sub>	T <sub>макс</sub>	P	d	产品代码 Парт номер
0.024	19.0	12.0	6.5	15.0	0.6	W222J243-60****+++
0.027	19.0	12.0	7.0	15.0	0.6	W222J273-60****+++
0.030	19.0	12.5	7.0	15.0	0.6	W222J303-60****+++
0.033	19.0	12.5	7.5	15.0	0.6	W222J333-60****+++
0.036	19.0	13.0	8.0	15.0	0.6	W222J363-60****+++
0.039	19.0	13.0	8.0	15.0	0.6	W222J393-60****+++
0.043	19.0	13.5	8.0	15.0	0.6	W222J433-60****+++
0.047	19.0	13.5	8.5	15.0	0.6	W222J473-60****+++
0.051	19.0	14.0	9.0	15.0	0.8	W222J513-60****+++
0.056	19.0	15.0	8.5	15.0	0.8	W222J563-60****+++
0.062	19.0	15.5	9.0	15.0	0.8	W222J623-60****+++
0.068	24.0	14.5	8.0	20.0	0.8	W222J683-80****+++
0.075	24.0	15.0	8.0	20.0	0.8	W222J753-80****+++
0.082	24.0	15.0	8.5	20.0	0.8	W222J823-80****+++
0.091	24.0	15.5	8.5	20.0	0.8	W222J913-80****+++
0.10	24.0	16.0	9.0	20.0	0.8	W222J104-80****+++
0.11	24.0	16.0	9.5	20.0	0.8	W222J114-80****+++
0.12	24.0	16.5	10.0	20.0	0.8	W222J124-80****+++
0.13	24.0	17.0	10.0	20.0	0.8	W222J134-80****+++
0.15	24.0	17.5	10.5	20.0	0.8	W222J154-80****+++
0.16	24.0	18.0	11.0	20.0	0.8	W222J164-80****+++
0.18	24.0	19.5	11.0	20.0	0.8	W222J184-80****+++
0.20	29.0	19.0	10.0	25.0	0.8	W222J204-A0****+++
0.22	29.0	19.5	10.0	25.0	0.8	W222J224-A0****+++
0.24	29.0	20.0	10.5	25.0	0.8	W222J244-A0****+++
0.27	29.0	20.5	11.5	25.0	0.8	W222J274-A0****+++
0.30	29.0	21.5	11.5	25.0	0.8	W222J304-A0****+++
0.33	29.0	22.0	12.0	25.0	0.8	W222J334-A0****+++
0.36	29.0	22.5	12.5	25.0	0.8	W222J364-A0****+++
0.39	34.0	20.5	12.5	30.0	0.8	W222J394-C0****+++
0.43	34.0	21.5	13.0	30.0	0.8	W222J434-C0****+++
0.47	34.0	22.0	13.5	30.0	0.8	W222J474-C0****+++
0.51	34.0	22.5	14.0	30.0	0.8	W222J514-C0****+++
0.56	34.0	23.0	14.5	30.0	0.8	W222J564-C0****+++

1 000В dc (400В ac)						
容量 C (мкФ)	W <sub>макс</sub>	H <sub>макс</sub>	T <sub>макс</sub>	P	d	产品代码 Парт номер
0.0010	10.0	9.0	5.5	7.5	0.6	W223A102-30****+++
0.0011	10.0	9.0	5.5	7.5	0.6	W223A112-30****+++
0.0012	10.0	9.0	5.0	7.5	0.6	W223A122-30****+++
0.0013	10.0	9.0	5.0	7.5	0.6	W223A132-30****+++
0.0015	10.0	9.0	5.0	7.5	0.6	W223A152-30****+++
0.0016	10.0	9.0	5.5	7.5	0.6	W223A162-30****+++
0.0018	10.0	9.0	5.5	7.5	0.6	W223A182-30****+++
0.0020	10.0	9.0	5.5	7.5	0.6	W223A202-30****+++
0.0022	10.0	9.0	6.0	7.5	0.6	W223A222-30****+++
0.0024	10.0	10.0	6.0	7.5	0.6	W223A242-30****+++
0.0027	10.0	10.0	6.0	7.5	0.6	W223A272-30****+++
0.0030	10.0	10.0	6.5	7.5	0.6	W223A302-30****+++
0.0033	10.0	10.0	6.5	7.5	0.6	W223A332-30****+++
0.0036	10.0	10.5	7.0	7.5	0.6	W223A362-30****+++
0.0039	10.0	10.5	7.0	7.5	0.6	W223A392-30****+++
0.0043	10.0	10.5	7.0	7.5	0.6	W223A432-30****+++
0.0047	10.0	11.0	7.5	7.5	0.6	W223A472-30****+++
0.0051	10.0	11.0	7.5	7.5	0.6	W223A512-30****+++
0.0056	10.0	11.5	8.0	7.5	0.6	W223A562-30****+++
0.0062	10.0	11.5	8.5	7.5	0.6	W223A622-30****+++
0.0068	12.5	10.5	7.0	10.0	0.6	W223A682-40****+++
0.0075	12.5	10.5	7.0	10.0	0.6	W223A752-40****+++
0.0082	12.5	10.5	7.0	10.0	0.6	W223A822-40****+++
0.0091	12.5	11.0	7.5	10.0	0.6	W223A912-40****+++

Note: 1. “-”表示容量偏差。“-”=допуск по емкости, M=±20%, K=±10%, J=±5%

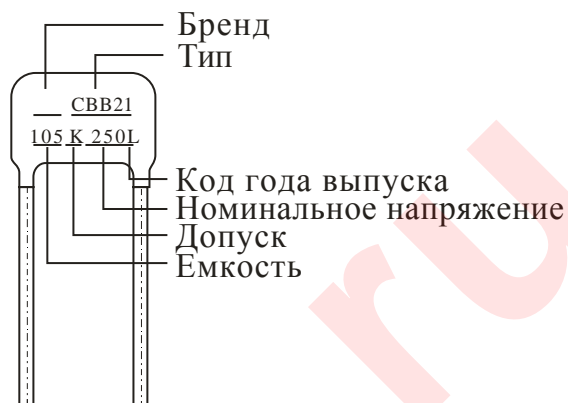
2. “\*\*\*\*”表示引线加工和包装代码（见 table1）。“\*\*\*\*”=форма выводов и код упаковки (см. таблицу 1).

## ■ Маркировка

$P \leq 10.0$



$P > 10.0$



## ■ Конденсаторы на ленте

### ▲ Габаритный чертеж

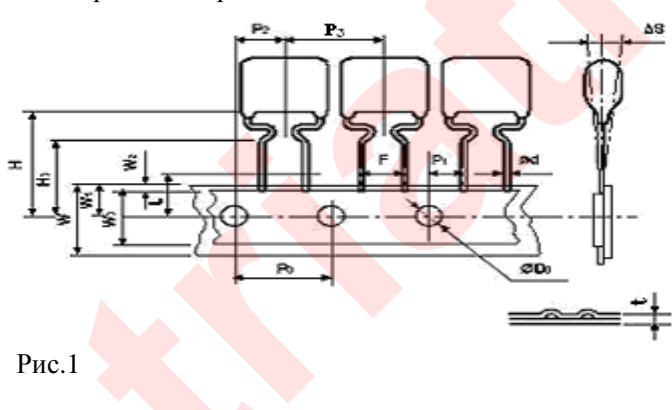


Рис. 1

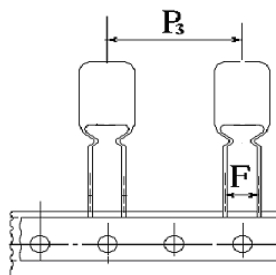


Рис. 2

▲ Размеры ленты (мм)

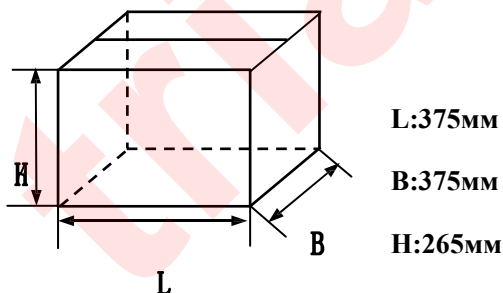
	代号	尺寸(мм)				
		P=5.0	P=7.5	P=10.0	P=15.0	误差
Тип ленты	—	Рис 1	Рис 1	Рис 2	Рис 2	—
Парт-номер Цифры 12-15	Аmmo- pack	A21A	A31A	A41E	A61E	
Шаг ленты	P <sub>3</sub>	12.7	12.7	25.4	25.4	±1.0
Шаг между отверст	P <sub>0</sub>	12.7	12.7	12.7	12.7	±0.3
От центра до вывода	P <sub>1</sub>	3.85	2.60	7.7	5.2	±0.7
Центр корпуса	P <sub>2</sub>	6.35	6.35	12.7	12.7	±1.3
Шаг выводов на ленте	F**	5.0	7.5	10.0	15.0	+0.8 -0.2
Компонентное выравнивание	△ S	0	0	0	0	±2.0
Высота до корпуса от центра ленты	H	20.0	20.0	20.0	20.0	±1.0
Высота с компонента от центра ленты	H <sub>0</sub>	16.0	16.0	16.0	16.0	±0.5
Ширина ленты	W	18.0	18.0	18.0	18.0	+1.0 -0.5
Ширина удержи вающей ленты	W <sub>0</sub>	13	13	13	13	±0.5
Ширина ленты от центра отверстий	W <sub>1</sub>	9.0	9.0	9.0	9.0	+0.75 -0.5
Расстояние между лентами	W <sub>2</sub>	≤3	≤3	≤3	≤3	—
Диаметр отверст.	D <sub>0</sub>	4.0	4.0	4.0	4.0	±0.3
Толщина ленты	t	0.7	0.7	0.7	0.7	±0.2

: \* P<sub>0</sub>=15мм также доступно;

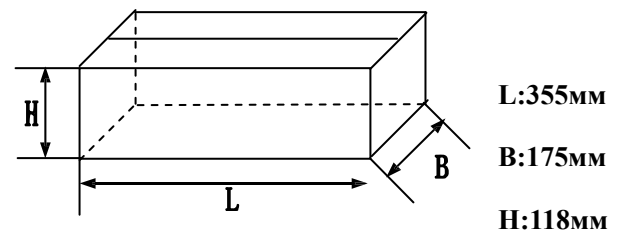
\*\* F может быть другое расстояние между выводами;

■ Размеры упаковки

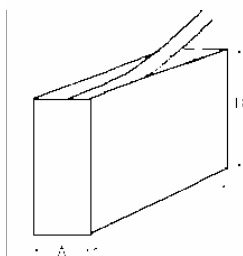
1. Коробка для упаковки россыпью.



2. Внутренняя коробка для россыпи.



3. Размеры коробки для Ammo-pack



A=48 ± 3; B=260 ± 3; C=330 ± 3