

KLS7-SMS-203-A2

ТЕХНИЧЕСКИЕ ХАРАКТЕРИСТИКИ:

Допустимая нагрузка: 3А при 125В AC или 1.5А при 250В AC

Срок службы: 30000 переключений.

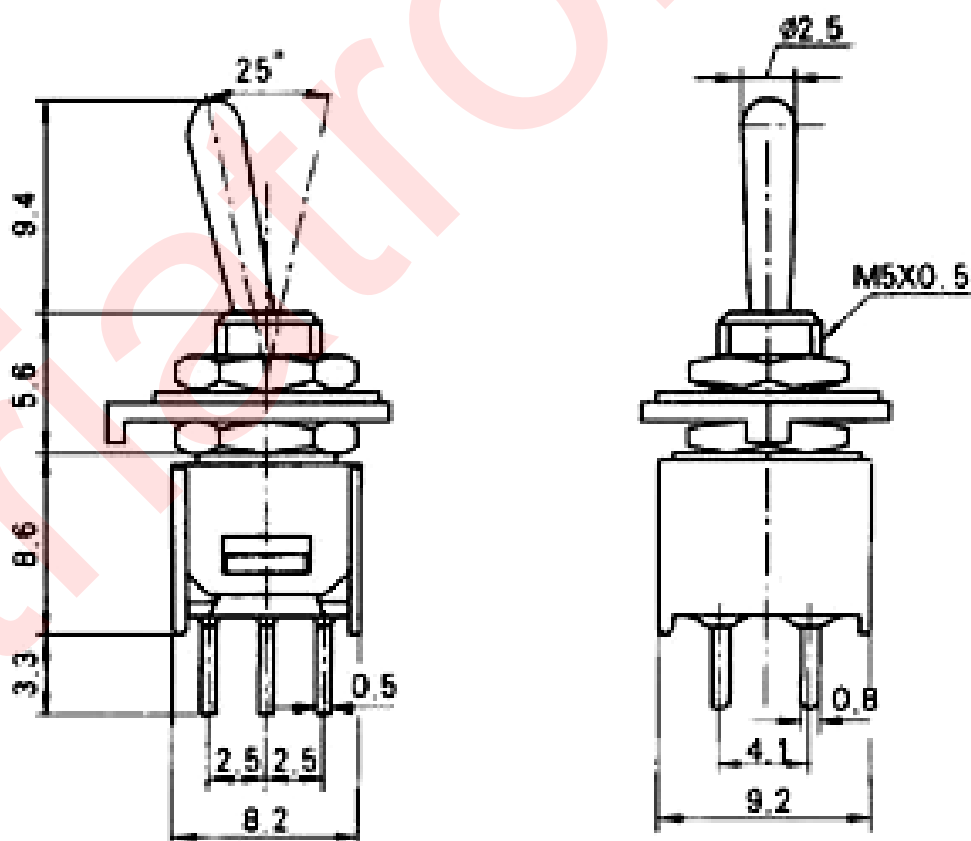
Сопротивление контактов: 20мОм максимум.

Сопротивление изоляции: 1000МОм минимум.

Диэлектрическая прочность: 1500В переменного напряжения в течении 1 минуты.

Температура окружающей среды: -30°C ~ 85°C.

Стандарты: UL, VDE, CE, CQC, ROHS



Размеры в миллиметрах.