

### Общие характеристики

#### Материал:

1. Рамка: алюминиевый сплав;
2. Крыльчатка: пластик (UL94V-0);
3. Питающий провод: UL1015AWG#22 черный;
4. Клеммы: 2.5 мм.

#### Двигатель:

1. Экранированный полюс & внутренний ротор двигателя.

#### Диэлектрическая прочность:

1. 50/60Гц, 1500В АС 1 мин (между клеммами и рамкой).

#### Ожидаемый срок службы:

1. 50000 часов (40°C) шарикоподшипник.

#### Диапазон температур:

1. Рабочая температура -10°C ~ +70°C (без конденсации);
2. Температура хранения -10°C ~ +70°C (без конденсации).



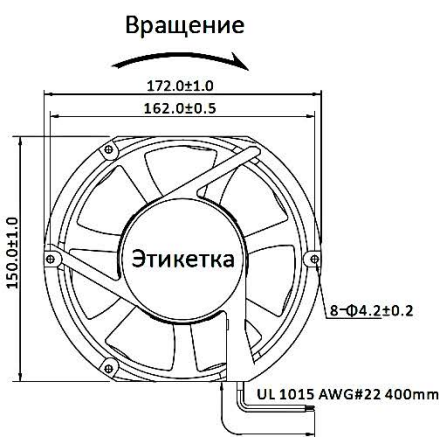
### Технические характеристики

Модель	Номинальное напряжение	Частота	Номинальный ток	Мощность	Скорость	Макс воздушный поток	Макс статическое давление	Шум	Вес
Парт N	В АС	Гц	А	Вт	об/мин	CFM	Inch-H <sub>2</sub> O	дБ	грамм
FA17251B11HL(T)	100~120	50/60	0.43/0.39	38/35	2300/2500	150/190	0.43/0.59	52/55	900
FA17251B22HL(T)	200~240	50/60	0.24/0.21	38/35	2300/2500	150/190	0.43/0.59	52/55	900

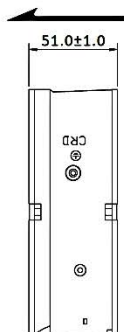
Спецификация может быть изменена без предварительного уведомления.

### Размеры (ед. измер.: мм)

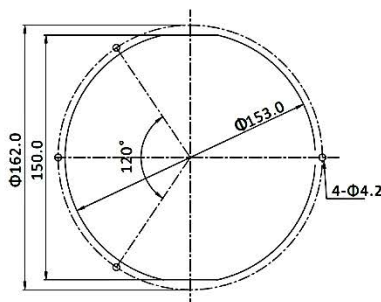
### Монтажные размеры (ед. измер.: мм)



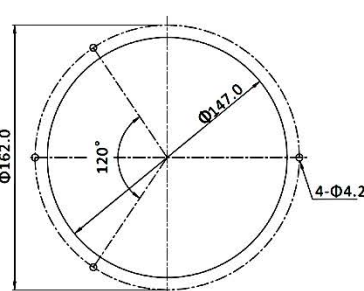
Воздушный поток



Выпускная сторона



Сторона впуска



### График производительности (при U ном.)

### Стандарты безопасности

