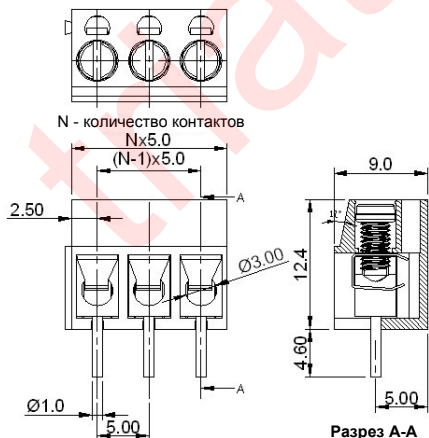
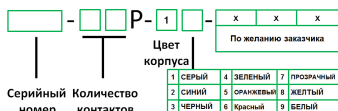

Шаг: 5.0 мм.
Характеристики:

Электрические		
Стандарт	UL	IEC
Номинальное напряжение	300 В	250 В
Номинальный ток	16 А	24 А
Сечение проводов	28-12AWG	2.5 мм ²
Выдерживаемое напряжение	АС 2000 В/ 1 мин.	
Механические		
Крутящий момент	0.5 Нм (4.4 футов на дюйм)	
Температура окружающей среды	-30°C~+120°C	
Длина снятия изоляции с провода	5-6 мм	
Размеры		
Шаг	5.0 мм (0.197")	
Количество контактов	2Р-24Р	
Материал		
Корпус	РА66 UL94V-0	
Винты	М3, сталь, хром+цинк покрытие	
Клеммы и выводы	луженная латунь	
Прижимная пластина	нержавеющая сталь	


МАРКИРОВКА

Размеры в миллиметрах.