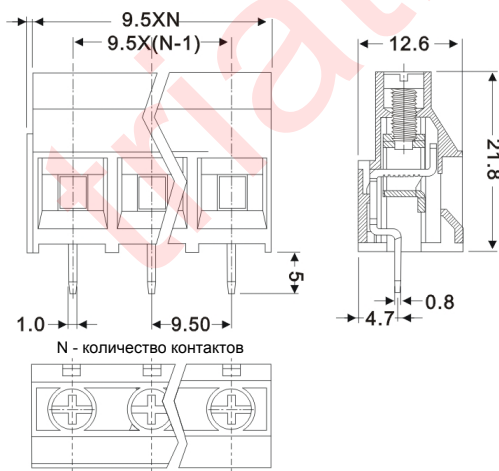

Шаг: 9.5 мм.
Характеристики:

Электрические		
Стандарт	UL	IEC
Номинальное напряжение	300 В	1000 В
Номинальный ток	30 А	32 А
Сечение проводов	26-10AWG	4.0 мм ²
Выдерживаемое напряжение	АС 3000 В/ 1 мин.	
Механические		
Крутящий момент	0.5 Нм (4.4 футов на дюйм)	
Температура окружающей среды	-40°C~+105°C	
Длина снятия изоляции с провода	8-9 мм	
Размеры		
Шаг	9.5 мм (0.374")	
Количество контактов	2P-24P	
Материал		
Корпус	РА66 UL94V-0	
Винты	М3, сталь, хром+цинк покрытие	
Клеммы и выводы	луженная медь	
Зажимная клетка провода	никелированная латунь	


МАРКИРОВКА

Размеры в миллиметрах.