



XY122R-5.08

**Размеры**

Количество контактов:	1P-XXP
Шаг:	5.08мм (0.200")

Электрические характеристики

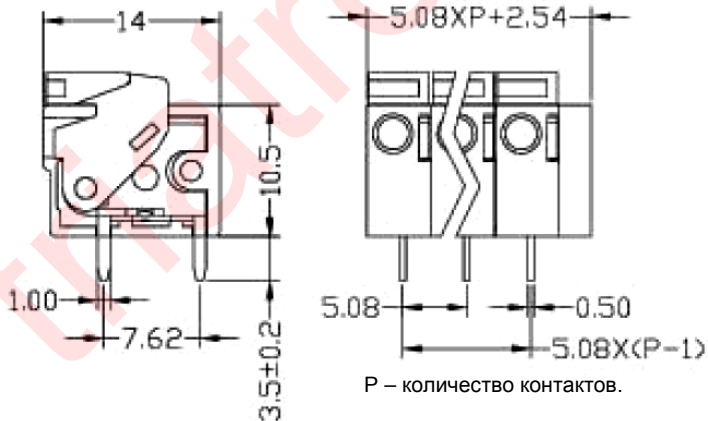
Стандарт:	UL	IEC
Номинальное напряжение:	300В	250В
Номинальный ток:	10А	15А
Сечение провода:	22-16AWG	0.2-1.5мм ²
Предельное напряжение:	AC 2000В/ 1 мин.	

Механические характеристики

Диапазон рабочих температур:	-40°C ~ +105°C
Длина снятия изоляции с провода:	9-10мм

Материал

Корпус:	РА66 (UL94V-0)
Прижимная планка	Нержавеющая сталь
Клеммы, вывода (штыри):	Луженная латунь



Размеры в миллиметрах.