

## ■ 外形图 Габаритный чертеж

	Формованные выводы			
	I	II	III	IV
	P ≥ F		P < F	
	0mm ≤ P-F ≤ 3mm	3mm < P-F ≤ 8mm	3mm < F-P ≤ 5mm	0mm < F-P ≤ 3mm
F ± 1.0mm; A ≤ 5.0mm; B = 4.5 ± 0.5mm				

## ■ 特点

- 聚酯膜/铝箔，有感卷绕
- 引线直接点焊于电极，损耗小
- 环氧料真空包封

## ■ 主要用途

- 广泛应用于电视机、收录机及各种电子仪器的直流、脉动电路中

## ■ Особенности

- Пленочные (полистирольные) конденсаторы индуктивного типа
- Малый тангенс угла потерь, т.к. проводники привариваются непосредственно на фольгу
- Эпоксидное покрытие корпуса

## ■ Типичное применение

- широко используются в цепях постоянного и переменного тока радио, ТВ схемах и прочем электронном оборудовании

## ■ 技术要求 Технические характеристики

引用标准	GB 6346 (IEC 60384-11)
Ссылка на стандарт	
气候类别	55/105/21
Климатическая категория	
额定温度	85°C
Номинальная температура	
工作温度范围	-55°C ~ 105°C
Рабочая температура	(+85°C до +105°C: убывающий множитель 1.25% на °C для VR(dc))
额定电压	50V, 63/100V, 160/250V, 400V, 630V, 1 000/1 200V
Номинальное напряжение	
电容量范围	0.0010 мкФ ~ 0.47 мкФ
Диапазон емкостей	
电容量偏差	± 5%(J), ± 10%(K), ± 20%(M)
Допуск	
耐电压	2.0U <sub>R</sub> (5секунд)
Электрическая прочность	
损耗角正切	≤ 1.0% (20°C, 1кГц)
Тангенс угла потерь	
绝缘电阻	≥ 30 000 Мом, C <sub>R</sub> ≤ 0.1 мкФ
Сопротивление изоляции	≥ 10 000 Мом, C > 0.1 мкФ (20°C, 1мин)

### 产品编码说明 Парт номер

18 位产品代码如下:

18 数字 парт номера формируется следующим:

1	2	3	4	5	6	7	8	9	10	11	12	13	14	15	16	17	18
W	1	1															

Цифры 1 - 3 系列代码 Код серии

W11=CL11

Цифры 4 - 5 直流额定电压 DC номинальное напряжение

1H=50V 1J=63V 2A=100V 2C=160V 2E=250V

2G=400V 2J=630V 3A=1000V 3L=1200V

Цифры 6 - 8 标称容量 Номинальное значение емкости

例如 например : 103=10×10<sup>3</sup> пФ= 0.01 мкФ

Цифра 9 容量偏差 Допуск

J=±5%, K=±10%, M=±20%

Цифра 10 引线脚距 P Шаг

0 代表所有脚距 0=все поля

Цифра 11 内部特征码 Внутреннее использование

Цифры 12 - 15 引线加工和包装代码 Форма выводов и код упаковки

Цифры 16 - 18 内部特征码 Внутреннее использование

### T 1 引线加工和包装代码

第 12 位 12		第 13 位 13		第 14 位 14		第 15 位 15	
代码 Код	说明 Объяснение	代码 Код	说明 Объяснение	代码 Код	说明 Объяснение	代码 Код	说明 Объяснение
A	弹带包装 аммо-пак	2 3 4	F=5.0мм F=7.5мм F=10.0мм	1	表示弯脚 изогнутый	A	产品在连续的两个载带孔之间 между двумя последовательными отверстиями P3=12.7мм, H=20.0мм
F	引线成型 Изогнутые вывода	2 3 4	F=5.0мм F=7.5мм F=10.0мм	0	B=4.5mm	0	B 的长度偏差 ±0.5mm B 线性公差 ± 0,5 мм
Y	直脚 Прямые вывода	代码 Код	说明 Объяснение			0	长度偏差 ±0.5mm Допуск по длине ± 0,5 мм
		45	引线长度 4.5mm длина провода 4,5 мм				

第 12-15 位代码 "C000" 表示标准引线长度 (20mm-30mm)

Цифры 12-15 код "C000" означает стандартную длину проводов (20мм-30мм)

50B dc						
С (мкФ)	W макс.	Н макс.	Т макс.	Р	d	Парт номер
0.0010	6.0	9.5	3.5	3.5	0.5	W111H102-00****+++
0.0012	6.0	9.5	3.5	3.5	0.5	W111H122-00****+++
0.0015	6.0	9.5	3.5	3.5	0.5	W111H152-00****+++
0.0018	6.0	9.5	3.5	3.5	0.5	W111H182-00****+++
0.0022	6.0	9.5	3.5	3.5	0.5	W111H222-00****+++
0.0027	6.5	9.5	4.0	4.0	0.5	W111H272-00****+++
0.0033	6.5	9.5	4.0	4.0	0.5	W111H332-00****+++
0.0039	6.5	9.5	4.0	4.0	0.5	W111H392-00****+++
0.0047	6.5	9.5	4.0	4.0	0.5	W111H472-00****+++
0.0056	6.5	9.5	4.0	4.0	0.5	W111H562-00****+++
0.0068	6.5	10.0	4.0	4.0	0.5	W111H682-00****+++
0.0082	6.5	10.0	4.0	4.0	0.5	W111H822-00****+++
0.010	6.5	10.0	4.0	4.0	0.5	W111H103-00****+++
0.012	7.0	10.0	4.0	4.0	0.5	W111H123-00****+++
0.015	7.0	10.0	4.0	4.0	0.5	W111H153-00****+++
0.018	7.0	10.0	4.0	4.5	0.5	W111H183-00****+++
0.022	7.0	10.0	4.0	4.5	0.5	W111H223-00****+++
0.027	7.5	10.0	4.0	4.5	0.5	W111H273-00****+++
0.033	7.5	10.5	4.5	5.0	0.5	W111H333-00****+++
0.039	8.0	10.5	5.0	5.5	0.5	W111H393-00****+++
0.047	8.5	10.5	5.0	5.5	0.5	W111H473-00****+++
0.056	8.5	11.5	5.0	5.5	0.5	W111H563-00****+++
0.068	9.0	11.5	5.5	6.0	0.5	W111H683-00****+++
0.082	9.5	11.5	5.5	6.0	0.5	W111H823-00****+++
0.10	10.0	14.0	6.0	6.5	0.5	W111H104-00****+++
0.12	10.5	14.0	6.0	6.5	0.5	W111H124-00****+++
0.15	11.0	14.0	6.5	7.0	0.5	W111H154-00****+++
0.18	11.5	14.5	7.0	7.0	0.5	W111H184-00****+++
0.22	12.0	14.5	8.0	7.5	0.6	W111H224-00****+++
0.27	13.0	16.0	8.0	8.0	0.6	W111H274-00****+++
0.33	14.0	16.5	9.0	8.0	0.6	W111H334-00****+++
0.39	14.5	16.5	9.5	8.5	0.6	W111H394-00****+++
0.47	15.5	17.0	10.5	8.5	0.6	W111H474-00****+++

63/100B dc <sup>#</sup>						
С (мкФ)	W макс.	Н макс.	Т макс.	Р	d	Парт номер
0.0010	6.0	11.5	3.5	3.5	0.5	W112A102-00****+++
0.0012	6.0	11.5	3.5	3.5	0.5	W112A122-00****+++
0.0015	6.0	11.5	3.5	3.5	0.5	W112A152-00****+++
0.0018	6.0	11.5	3.5	3.5	0.5	W112A182-00****+++
0.0022	6.0	11.5	3.8	3.5	0.5	W112A222-00****+++
0.0027	6.0	11.5	3.8	3.5	0.5	W112A272-00****+++
0.0033	6.0	11.5	3.8	3.5	0.5	W112A332-00****+++
0.0039	6.0	11.5	3.8	3.5	0.5	W112A392-00****+++
0.0047	6.0	11.5	3.8	3.5	0.5	W112A472-00****+++
0.0056	6.0	11.5	3.8	4.0	0.5	W112A562-00****+++
0.0068	6.5	11.5	3.8	4.0	0.5	W112A682-00****+++
0.0082	7.0	11.5	4.0	4.0	0.5	W112A822-00****+++
0.010	7.0	11.5	4.3	4.0	0.5	W112A103-00****+++
0.012	7.0	11.5	4.3	4.0	0.5	W112A123-00****+++
0.015	7.0	11.5	4.3	4.5	0.5	W112A153-00****+++
0.018	7.0	12.0	4.3	4.5	0.5	W112A183-00****+++
0.022	8.0	12.0	4.3	5.0	0.5	W112A223-00****+++
0.027	8.0	13.0	4.8	5.0	0.5	W112A273-00****+++
0.033	8.5	13.0	4.8	5.5	0.5	W112A333-00****+++
0.039	9.0	13.0	5.0	5.5	0.5	W112A393-00****+++
0.047	9.0	13.0	5.3	5.5	0.5	W112A473-00****+++
0.056	9.5	13.5	5.5	6.5	0.5	W112A563-00****+++
0.068	10.0	13.5	6.0	7.0	0.5	W112A683-00****+++
0.082	10.5	13.5	6.5	7.0	0.5	W112A823-00****+++
0.10	11.5	13.5	7.0	7.5	0.5	W112A104-00****+++
0.12	12.5	15.5	7.5	8.5	0.6	W112A124-00****+++
0.15	13.5	16.0	8.0	9.0	0.6	W112A154-00****+++
0.18	14.0	16.5	8.0	9.5	0.6	W112A184-00****+++
0.22	14.5	17.5	8.5	9.5	0.6	W112A224-00****+++
0.27	15.0	21.0	9.0	10.0	0.6	W112A274-00****+++

Примечание: 1. "-"表示容量偏差。 "-"=допуск по емкости, M=±20%,K=±10%,J=±5%

2. "\*\*\*\*"表示引线加工和包装代码 (见 table1)。 "\*\*\*\*"=форма выводов и код упаковки (см. таблицу 1) .

3. "#当额定电压时 1000VDC 时, 第 4~5 位是 3A。

"#" когда номинальное напряжение 1000V DC, цифры 4 - 5 является 3A

160/250В dc <sup>#</sup>						
С (мкФ)	W макс.	Н макс.	Т макс.	Р	d	Парт номер
0.0010	6.0	11.5	3.5	3.5	0.5	W112E102-00****+++
0.0012	6.0	11.5	3.5	3.5	0.5	W112E122-00****+++
0.0015	6.0	11.5	3.5	3.5	0.5	W112E152-00****+++
0.0018	6.0	11.5	3.5	3.5	0.5	W112E182-00****+++
0.0022	6.0	11.5	3.8	3.5	0.5	W112E222-00****+++
0.0027	6.5	12.0	3.8	3.5	0.5	W112E272-00****+++
0.0033	6.5	12.0	3.8	3.5	0.5	W112E332-00****+++
0.0039	6.5	12.0	3.8	4.0	0.5	W112E392-00****+++
0.0047	6.5	12.0	3.8	4.5	0.5	W112E472-00****+++
0.0056	7.0	12.0	4.0	5.0	0.5	W112E562-00****+++
0.0068	7.0	12.0	4.0	5.0	0.5	W112E682-00****+++
0.0082	8.0	13.0	4.0	5.5	0.5	W112E822-00****+++
0.010	8.0	13.0	5.0	5.5	0.5	W112E103-00****+++
0.012	8.5	13.5	5.0	5.5	0.5	W112E123-00****+++
0.015	8.5	13.5	5.0	5.5	0.5	W112E153-00****+++
0.018	9.0	14.0	5.7	6.0	0.5	W112E183-00****+++
0.022	9.5	14.0	5.7	6.5	0.5	W112E223-00****+++
0.027	10.0	15.0	6.3	6.5	0.5	W112E273-00****+++
0.033	10.5	15.5	6.3	6.5	0.5	W112E333-00****+++
0.039	11.5	15.5	7.0	7.0	0.5	W112E393-00****+++
0.047	11.5	16.0	7.0	7.5	0.5	W112E473-00****+++
0.056	12.5	16.0	8.5	8.0	0.6	W112E563-00****+++
0.068	12.5	17.0	8.5	8.0	0.6	W112E683-00****+++
0.082	14.0	19.0	10.0	8.5	0.6	W112E823-00****+++
0.10	15.0	19.0	10.0	9.0	0.6	W112E104-00****+++

400В dc						
С (мкФ)	W макс.	Н макс.	Т макс.	Р	d	Парт номер
0.0010	6.0	11.5	3.5	3.5	0.5	W112G102-00****+++
0.0012	6.0	11.5	3.5	3.5	0.5	W112G122-00****+++
0.0015	6.0	11.5	3.5	3.5	0.5	W112G152-00****+++
0.0018	6.0	11.5	3.5	3.5	0.5	W112G182-00****+++
0.0022	6.0	11.5	3.8	3.5	0.5	W112G222-00****+++
0.0027	7.0	13.0	4.0	4.0	0.5	W112G272-00****+++
0.0033	7.0	13.0	4.5	4.5	0.5	W112G332-00****+++
0.0039	7.5	13.5	4.5	4.5	0.5	W112G392-00****+++
0.0047	8.0	13.5	4.5	4.5	0.5	W112G472-00****+++
0.0056	8.0	13.5	5.0	5.5	0.5	W112G562-00****+++
0.0068	8.5	13.5	5.5	5.5	0.5	W112G682-00****+++
0.0082	9.0	15.5	5.5	5.5	0.5	W112G822-00****+++
0.010	9.5	15.5	6.0	5.5	0.5	W112G103-00****+++
0.012	10.5	15.5	6.5	6.0	0.5	W112G123-00****+++
0.015	10.5	15.5	6.5	6.5	0.5	W112G153-00****+++
0.018	11.5	17.5	7.0	7.0	0.6	W112G183-00****+++
0.022	11.5	17.5	7.0	7.0	0.6	W112G223-00****+++
0.027	12.5	18.5	7.5	7.5	0.6	W112G273-00****+++
0.033	12.5	18.5	7.5	7.5	0.6	W112G333-00****+++
0.039	14.0	19.0	8.0	8.5	0.6	W112G393-00****+++
0.047	14.5	19.0	8.5	9.0	0.6	W112G473-00****+++
0.056	14.5	21.5	8.5	9.0	0.6	W112G563-00****+++
0.068	14.5	22.5	9.0	9.5	0.6	W112G683-00****+++

Примечание: 1. “-”表示容量偏差 “-”= допуск по емкости, M=±20%, K=±10%, J=±5%

2. “\*\*\*\*”表示引线加工和包装代码 “\*\*\*\*”= форма выводов и код упаковки (см. таблицу 1)

3. “#”当额定电压时 160VDC 时, 第 4~5 位是 2C. “#”когда номинальное напряжение 160В DC, цифры 4 - 5 является 2С.

630В dc						
С (мкФ)	W макс.	H макс.	T макс.	P	d	Парт номер
0.0010	6.5	12.5	4.0	4.0	0.5	W112J102-00****+++
0.0012	6.5	12.5	4.0	4.0	0.5	W112J122-00****+++
0.0015	6.5	12.5	4.0	4.0	0.5	W112J152-00****+++
0.0018	6.5	12.5	4.0	4.0	0.5	W112J182-00****+++
0.0022	7.0	12.5	4.5	4.5	0.5	W112J222-00****+++
0.0027	7.5	13.5	5.0	4.5	0.5	W112J272-00****+++
0.0033	7.5	13.5	5.0	4.5	0.5	W112J332-00****+++
0.0039	8.0	13.5	5.5	5.0	0.5	W112J392-00****+++
0.0047	8.5	13.5	5.5	5.0	0.5	W112J472-00****+++
0.0056	9.5	14.0	5.5	5.5	0.5	W112J562-00****+++
0.0068	10.0	14.0	6.0	6.0	0.5	W112J682-00****+++
0.0082	10.0	16.0	6.0	6.0	0.5	W112J822-00****+++
0.010	10.0	16.0	6.5	6.0	0.5	W112J103-00****+++
0.012	11.0	16.5	6.5	7.0	0.6	W112J123-00****+++
0.015	11.5	17.0	7.0	7.5	0.6	W112J153-00****+++
0.018	12.0	17.0	7.5	7.5	0.6	W112J183-00****+++
0.022	12.5	18.0	7.5	8.0	0.6	W112J223-00****+++

1 000/1 200В dc <sup>#</sup>						
С (мкФ)	W макс.	H макс.	T макс.	P	d	Парт номер
0.0010	7.0	13.5	4.5	4.0	0.5	W113L102-00****+++
0.0012	7.0	13.5	4.5	4.0	0.5	W113L122-00****+++
0.0015	7.5	13.5	4.5	4.5	0.5	W113L152-00****+++
0.0018	7.5	13.5	4.5	4.5	0.5	W113L182-00****+++
0.0022	8.0	14.0	5.0	5.0	0.5	W113L222-00****+++
0.0027	8.0	14.0	5.5	5.0	0.5	W113L272-00****+++
0.0033	9.0	14.0	6.0	5.5	0.5	W113L332-00****+++
0.0039	9.5	15.0	6.0	6.0	0.5	W113L392-00****+++
0.0047	9.5	16.0	6.0	6.0	0.5	W113L472-00****+++
0.0056	10.0	16.5	6.5	6.0	0.5	W113L562-00****+++
0.0068	10.5	16.5	6.5	6.5	0.6	W113L682-00****+++
0.0082	11.5	17.5	7.5	7.5	0.6	W113L822-00****+++
0.010	12.0	17.5	7.5	7.5	0.6	W113L103-00****+++

- Примечание: 1. “-”表示容量偏差。“-”= допуск по емкости, M=±20%, K=±10%, J=±5%
2. “\*\*\*\*”表示引线加工和包装代码 (见 table1)  
“\*\*\*\*”=форма выводов и код упаковки (см. таблицу 1)
3. “#”当额定电压时 1000VDC 时, 第 4~5 位是 3A  
“#” когда номинальное напряжение 1000В DC, цифры 4 - 5 является 3А

### Маркировка

50/63/100В,  $C_R \leq 273$

160/250/400В,  $C_R \leq 153$

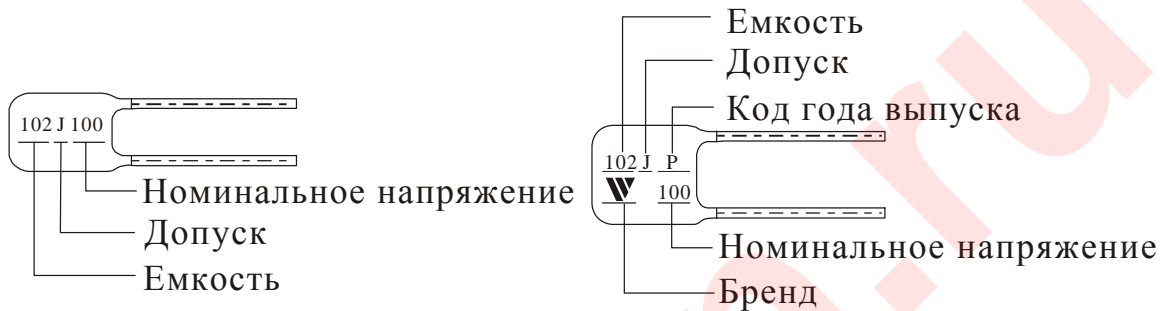
630В,  $C_R \leq 332$

50/63/100В,  $C_R \geq 333$

160/250/400В,  $C_R \geq 183$

630В,  $C_R \geq 392$

1 000/1 200В,  
 $C_R \geq 102$



### Конденсаторы на ленте

#### ▲ Габаритный чертеж

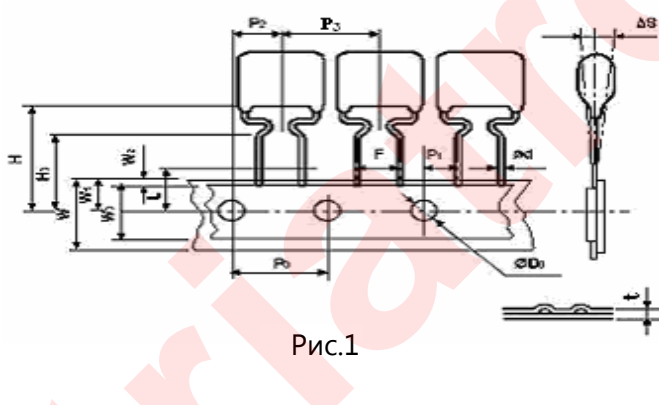


Рис.1

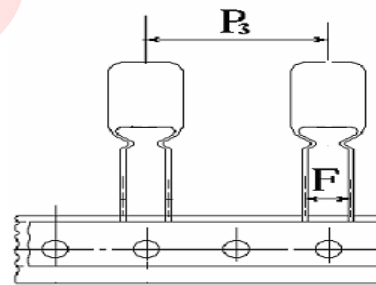


Рис.2

#### ▲ Размеры ленты (мм)

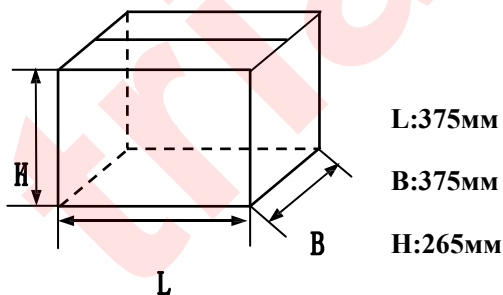
Тип ленты	代号	尺寸(мм)					误差
		P=5.0	P=7.5	P=10.0	P=15.0	误差	
Тип ленты	—	Рис 1	Рис 1	Рис 2	Рис 2	—	
Парт-номер Цифры 12-15	Аmmo- pack	A21A	A31A	A41E	A61E		
Шаг ленты	P <sub>3</sub>	12.7	12.7	25.4	25.4	±1.0	
Шаг между отверст	P <sub>0</sub>	12.7	12.7	12.7	12.7	±0.3	
От центра до вывода	P <sub>1</sub>	3.85	2.60	7.7	5.2	±0.7	
Центр корпуса	P <sub>2</sub>	6.35	6.35	12.7	12.7	±1.3	
Шаг выводов на ленте	F**	5.0	7.5	10.0	15.0	+0.8 -0.2	
Компонентное выравнивание	△ S	0	0	0	0	±2.0	
Высота до корпуса от центра ленты	H	20.0	20.0	20.0	20.0	±1.0	
Высота с компонента от центра ленты	H <sub>0</sub>	16.0	16.0	16.0	16.0	±0.5	
Ширина ленты	W	18.0	18.0	18.0	18.0	+1.0 -0.5	
Ширина удержи вающей ленты	W <sub>0</sub>	13	13	13	13	±0.5	
Ширина ленты от центра отверстий	W <sub>1</sub>	9.0	9.0	9.0	9.0	+0.75 -0.5	
Расстояние между лентами	W <sub>2</sub>	≤3	≤3	≤3	≤3	—	
Диаметр отверст.	D <sub>0</sub>	4.0	4.0	4.0	4.0	±0.3	
Толщина ленты	t	0.7	0.7	0.7	0.7	±0.2	

: \* P<sub>0</sub>=15мм также доступно;

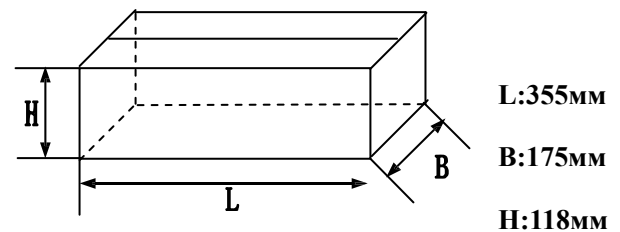
\*\* F может быть другое расстояние между выводами;

#### ■ Размеры упаковки

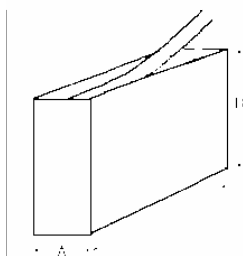
1. Коробка для упаковки россыпью.



2. Внутренняя коробка для россыпи.



3. Размеры коробки для Ammo-pack



A=48 ± 3; B=260 ± 3; C=330 ± 3