

**XY301R-5.0 XY301RB-5.08**

**Размеры**

Количество контактов:	2P-24P
Шаг:	5.0мм (0.197"), 5.08мм (0.200")

**Электрические характеристики**

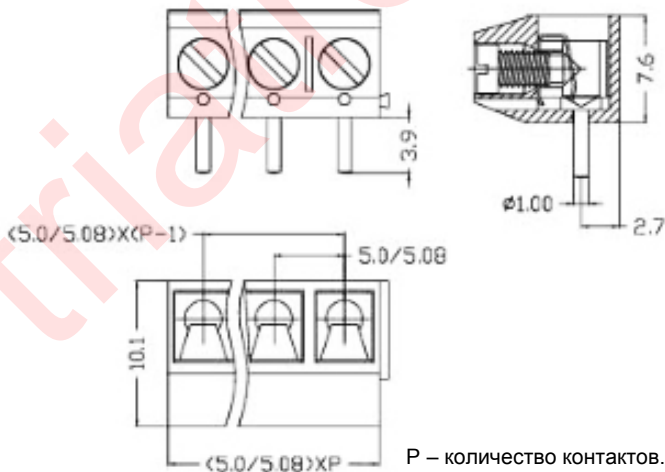
Стандарт:	UL	IEC
Номинальное напряжение:	300В	250В
Номинальный ток:	15А	17.5А
Сечение провода:	22-14AWG	1.5 мм <sup>2</sup>
Предельное напряжение:	AC 2000В/ 1 мин.	

**Механические характеристики**

Усилие при закручивании:	0.4Нм (3.5 футов на дюйм)
Диапазон рабочих температур:	-30°C ~ +120°C
Длина снятия изоляции с провода:	5-6мм

**Материал**

Корпус:	PBT (UL94V-0)
Прижимная планка	Нержавеющая сталь
Клеммы, вывода (штыри):	Луженная латунь
Винты:	M2.6, сталь, хром+цинк покрытие



**Размеры в миллиметрах.**