

CL 10 C 101 J B 8 N N N C

1 2 3 4 5 6 7 8 9 10 11

1. Тип

CL=Многослойный керамический ЧИП-конденсатор

2. Тип(Размер) – inch(mm)

02=01005(0402) 21=0805(2012) 43=1812(4532)
 03=0201(0603) 31=1206(3216) 55=2220(5750)
 05=0402(1005) 32=1210(3225)
 10=0603(1608) 42=1808(4520)

*** 3. Температурная характеристика(ТКЕ)**

Class I			Class II	
C=C0G	S=S2H	L=S2L	A=X5R	F=Y5V
P=P2H	T=T2H		B=X7R	X=X6S
R=R2H	U=U2J		Y=X7S	

**** 4. Номинальна емкость**

Первые две цифры обозначают значение, третья - количество нулей.
 Пример 106=10×10⁶=10000000.
 Буква R обозначает десятичную точку.
 Пример 1R5=1.5

5. Допуск

A=±0.05pF D=±0.5pF J=±5% Z=+80/-20%
 B=±0.1pF F=±1pF, ±1%* K=±10%
 C=±0.25pF G=±2% M=±20%

*Для значений ≤ 10pF, F=±1pF
 Значение > 10pF, F=±1%

6.Номинальное напряжение

R=4B O=16B B=50B E=250B H=630B K=3000B
 Q=6.3B A=25B C=100B F=350B I=1000B
 P=10B L=35B D=200B G=500B J=2000B

7.Толщина

3 = 0.30мм A = 0.65мм F = 1.25мм L = 3.20мм S = 1.35мм
 5 = 0.50мм C = 0.85мм H = 1.60мм M = 1.15мм U = 1.80мм
 8 = 0.80мм D = 1.00мм I = 2.00мм P = 1.15мм V = 2.50мм
 9 = 0.90мм E = 1.10мм J = 2.50мм Q = 1.25мм Y = 1.25мм

8. Выводы

A= Normal Product Pd / Ag / Ni barrier / Sn 100%
 N= Normal Product Ni / Cu / Ni barrier / Sn 100%
 G= Normal Product Cu / Cu / Ni barrier / Sn 100%
 L= Low profile Ni / Cu / Ni barrier / Sn 100%
 S= Normal Product Ni/Cu/Ag-Epoxy/Ni barrier /Sn100%

9. Продукт

A= Array (2-элемента) L= LICC
 B= Array (4-элемента) N= Normal

* Допуск по размеру корпус

Размер Код	0201(0603)	0402(1005)	0603(1608)	0805(2012)
S	±0.05	±0.07	±0.07	
Q	±0.07	±0.1	±0.15	±0.15
R	±0.1	±0.15	±0.2	±0.2

10. Резерв

N = зарезервированно для будущего использования

11. Упаковка

V = Россыпь O = Бумажная лента катушка 10" E = Пластиковая лента катушка 7"
 P = Россыпь в кассете D = Бумажная лента катушка 13"(10,000шт.) F = Пластиковая лента катушка 13"
 C = Бумажная лента катушка 7" L = Бумажная лента катушка 13"(15,000шт.) S = Пластиковая лента катушка 10"

Class I (Температурная компенсация)

Буква	EIA Код	Диапазон рабочих температур(°C)	Температурный коэффициент (ppm/°C)
C	COG	-55 ~ +125	0 ±30
P	P2H	-55 ~ +125	-150 ±60
R	R2H	-55 ~ +125	-220 ±60
S	S2H	-55 ~ +125	-330 ±60
T	T2H	-55 ~ +125	-470 ±60
U	U2J	-55 ~ +125	-750 ±120
L	S2L	-55 ~ +125	-1000 ~ +350

*
Class II (С высокой диэлектрической проницаемостью)

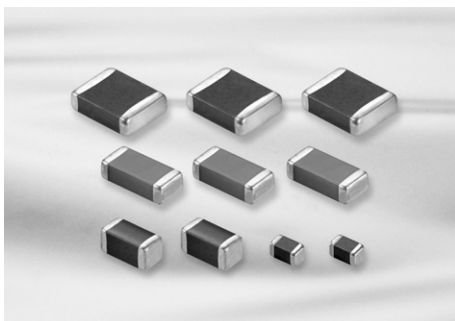
Буква	EIA Код	Диапазон рабочих температур(°C)	Изменение емкости(ΔC %)
A	X5R	-55 ~ + 85	±15
B	X7R	-55 ~ +125	±15
X	X6S	-55 ~ +105	±22
F	Y5V	-30 ~ + 85	-82 ~ +22
Y	X7S	-55 ~ +125	±22

**

Серия	TC	Шаг изменения емкости											
E-3	Y5V	1.0				2.2				4.7			
E-6	X5R X7R X6S	1.0		1.5		2.2		3.3		4.7		6.8	
E-12	COG TC series	1.0	1.2	1.5	1.8	2.2	2.7	3.3	3.9	4.7	5.6	6.8	8.2

Размер	Код	Толщина(мм)	Допуск(мм)	Размер	Код	Толщина(мм)	Допуск(мм)
01005(0402)	2	0.20	±0.02	1210(3225)	H	1.60	±0.20
0201(0603)	3	0.30	±0.03		U	1.80	±0.20
0402(1005)	5	0.50	±0.05		I	2.00	±0.20
0603(1608)	5	0.50	+0.0/-0.1		J	2.50	±0.20
	8	0.80	±0.10		V	2.50	±0.30
0805(2012)	A	0.65	±0.10	1808(4520)	F	1.25	±0.20
	C	0.85	±0.10		H	1.60	±0.20
	D	1.00	±0.15		I	2.00	±0.20
	F	1.25	±0.10	1812(4532)	F	1.25	±0.20
	Q	1.25	±0.15		H	1.60	±0.20
1206(3216)	Y	1.25	±0.2	1812(4532)	I	2.00	±0.20
	C	0.85	±0.15		J	2.50	±0.20
	D	1.00	*±0.10		L	3.20	±0.30
	E	1.10	±0.15	2220(5750)	F	1.25	±0.20
	P	1.15	±0.10		H	1.60	±0.20
	F	1.25	±0.15		I	2.00	±0.20
1210(3225)	H	1.60	±0.20	2220(5750)	J	2.50	±0.20
	C	0.85	±0.15		L	3.20	±0.30
			*±0.10				
	9	0.90	±0.10				
	M	1.15	±0.10				
F	1.25	±0.20					
S	1.35	±0.15					

Чип-керамика общего назначения



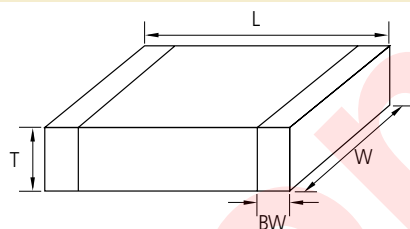
Характеристики

- Широкий выбор размеров: от 0402 до 2220
- Широкий диапазон емкостей, ТКЕ, напряжений
- Высокая надежность работы • Высокопрочные выводы
- Ленты и катушки для поверхностного монтажа

Применение

НПР, DSC, DVC, LCD, TV, Автомобильная навигация, модули памяти, PDA, игровые приставки и другие электронные устройства.

Размеры



Код	Типоразмер	Размеры(мм)						
		L	W	T	Толщина	BW		
05	0402	1.00 ± 0.05	0.50 ± 0.05	0.50 ± 0.05	5	$0.2+0.15/-0.1$		
10	0603	1.60 ± 0.10	0.80 ± 0.10	$0.50+0.0/-0.1$	5	0.30 ± 0.20		
				0.80 ± 0.10	8			
21	0805	2.00 ± 0.10	1.25 ± 0.10	0.85 ± 0.10	C	$0.5+0.2/-0.3$		
				1.25 ± 0.10	F			
				1.25 ± 0.15	Q			
31	1206	3.20 ± 0.20	1.60 ± 0.20	1.25 ± 0.20	Y	$0.50+0.30$		
				0.60 ± 0.10	6			
				0.85 ± 0.15	C			
				$0.85 \pm 0.10(+)$				
1.15 ± 0.10	P							
32	1210	3.20 ± 0.15	1.60 ± 0.15	1.25 ± 0.15	F	0.60 ± 0.30		
				3.20 ± 0.20	1.60 ± 0.20		1.60 ± 0.20	H
				3.20 ± 0.30	2.50 ± 0.20		0.85 ± 0.15	C
							$0.85 \pm 0.10(+)$	
							0.90 ± 0.10	9
							1.60 ± 0.20	H
1.80 ± 0.20	U							
2.00 ± 0.20	I							
2.50 ± 0.20	J							
3.20 ± 0.40	2.50 ± 0.30	2.50 ± 0.30	v					
42	1808	4.50 ± 0.40	2.00 ± 0.20	2.00 ± 0.20	I	0.80 ± 0.30		
43	1812	4.50 ± 0.40	3.20 ± 0.30	3.20 ± 0.30	L	0.80 ± 0.30		
55	2220	5.70 ± 0.40	5.00 ± 0.40	3.20 ± 0.30	L	1.00 ± 0.30		

Таблица производимых номиналов (C0G)

Размер	Номинал, В	Емкость																					
		пФ									нФ												
		0.5	1	10	22	47	100	220	330	470	560	1	2.2	3.3	4.7	6.8	10	22	27	33	47	68	100
0805(2012)	25	[Blank cells]																					
	50	[Blank cells]																					

Таблица производимых номиналов (X5R)

Размер	Н.н.,В	Емкость (мкФ)										
		0.1	0.22	0.47	1	2.2	4.7	10	22	47	100	
0805(2012)	4	[Blank cells]										
	6.3	[Blank cells]										
	10	[Blank cells]										
	16	[Blank cells]										
	25	[Blank cells]										
	50	[Blank cells]										

Таблица производимых номиналов (низкопрофильные) (X5R)

Размер	Тmax (мм)	Н.н.,В	Емкость(мкФ)					
			1	2.2	4.7	10	22	33
0805(2012)	0.7	10	[Blank cells]					
		16	[Blank cells]					
		25	[Blank cells]					
	0.95	4	[Blank cells]					
		6.3	[Blank cells]					
		10	[Blank cells]					
		16	[Blank cells]					
		25	[Blank cells]					

Таблица производимых номиналов (X7R)

Размер	Н.н.,В	Емкость(мкФ)									
		0.1	0.22	0.47	1	2.2	4.7	10	22	47	100
0805(2012)	6.3	[Bar chart showing availability for 0.1, 0.22, 0.47, 1, 2.2, 4.7, 10, 22, 47, 100]									
	10	[Bar chart showing availability for 0.1, 0.22, 0.47, 1, 2.2, 4.7, 10, 22, 47, 100]									
	16	[Bar chart showing availability for 0.1, 0.22, 0.47, 1, 2.2, 4.7, 10, 22, 47, 100]									
	25	[Bar chart showing availability for 0.1, 0.22, 0.47, 1, 2.2, 4.7, 10, 22, 47, 100. X7S is marked for 2.2, 4.7, 10, 22, 47, 100]									
	35	[Bar chart showing availability for 0.1, 0.22, 0.47, 1, 2.2, 4.7, 10, 22, 47, 100]									
	50	[Bar chart showing availability for 0.1, 0.22, 0.47, 1, 2.2, 4.7, 10, 22, 47, 100]									

Таблица производимых номиналов (Y5V)

Размер	Н.н.,В	Емкость (мкФ)									
		0.1	0.22	0.47	1	2.2	4.7	10	22	47	
0805(2012)	6.3	[Bar chart showing availability for 0.1, 0.22, 0.47, 1, 2.2, 4.7, 10, 22, 47]									
	10	[Bar chart showing availability for 0.1, 0.22, 0.47, 1, 2.2, 4.7, 10, 22, 47]									
	16	[Bar chart showing availability for 0.1, 0.22, 0.47, 1, 2.2, 4.7, 10, 22, 47]									
	25	[Bar chart showing availability for 0.1, 0.22, 0.47, 1, 2.2, 4.7, 10, 22, 47]									
	50	[Bar chart showing availability for 0.1, 0.22, 0.47, 1, 2.2, 4.7, 10, 22, 47]									

Таблица производимых номиналов (X6S)

Размер	Н.н.,В	Емкость (мкФ)									
		0.1	0.22	0.47	1	2.2	4.7	10	22	47	100
0805(2012)	4	[Bar chart showing availability for 0.1, 0.22, 0.47, 1, 2.2, 4.7, 10, 22, 47, 100]									
	6.3	[Bar chart showing availability for 0.1, 0.22, 0.47, 1, 2.2, 4.7, 10, 22, 47, 100]									
	10	[Bar chart showing availability for 0.1, 0.22, 0.47, 1, 2.2, 4.7, 10, 22, 47, 100]									
	16	[Bar chart showing availability for 0.1, 0.22, 0.47, 1, 2.2, 4.7, 10, 22, 47, 100]									
	25	[Bar chart showing availability for 0.1, 0.22, 0.47, 1, 2.2, 4.7, 10, 22, 47, 100]									

Линия продукции (C0G)

	Парт номер	Размер L × W (мм)	Емкость	Номин. напряж. (В)	Допуск	Толщина макс. (мм)
1	CL21CR47CBANNN □	2.00×1.25	0.47pF	50	±0.25pF	0.75
2	CL21C0R5CBANNN □		0.5pF	50	±0.25pF	0.75
3	CL21C010CBANNN □		1.0pF	50	±0.25pF	0.75
4	CL21C1R2CBANNN □		1.2pF	50	±0.25pF	0.75
5	CL21C1R5CBANNN □		1.5pF	50	±0.25pF	0.75
6	CL21C1R8CBANNN □		1.8pF	50	±0.25pF	0.75
7	CL21C020CBANNN □		2.0pF	50	±0.25pF	0.75
8	CL21C2R2CBANNN □		2.2pF	50	±0.25pF	0.75
9	CL21C2R4CBANNN □		2.4pF	50	±0.25pF	0.75
10	CL21C2R5CBANNN □		2.5pF	50	±0.25pF	0.75
11	CL21C2R7CBANNN □		2.7pF	50	±0.25pF	0.75
12	CL21C030CBANNN □		3.0pF	50	±0.25pF	0.75
13	CL21C3R2CBANNN □		3.2pF	50	±0.25pF	0.75
14	CL21C3R3CBANNN □		3.3pF	50	±0.25pF	0.75
15	CL21C3R6CBANNN □		3.6pF	50	±0.25pF	0.75
16	CL21C3R9CBANNN □		3.9pF	50	±0.25pF	0.75
17	CL21C040CBANNN □		4.0pF	50	±0.25pF	0.75
18	CL21C4R7CBANNN □		4.7pF	50	±0.25pF	0.75
19	CL21C5R6DBANNN □		5.6pF	50	±0.5pF	0.75
20	CL21C060DBANNN □		6.0pF	50	±0.5pF	0.75
21	CL21C6R8DBANNN □		6.8pF	50	±0.5pF	0.75
22	CL21C070DBANNN □		7.0pF	50	±0.5pF	0.75
23	CL21C7R5DBANNN □		7.5pF	50	±0.5pF	0.75
24	CL21C080DBANNN □		8.0pF	50	±0.5pF	0.75
25	CL21C8R2DBANNN □		8.2pF	50	±0.5pF	0.75
26	CL21C090DBANNN □		9.0pF	50	±0.5pF	0.75
27	CL21C100JBANNN □		10pF	50	±5%	0.75
28	CL21C120JBANNN □		12pF	50	±5%	0.75
29	CL21C130JBANNN □		13pF	50	±5%	0.75
30	CL21C140JBANNN □		14pF	50	±5%	0.75
31	CL21C150JBANNN □		15pF	50	±5%	0.75
32	CL21C160JBANNN □		16pF	50	±5%	0.75
33	CL21C180JBANNN □		18pF	50	±5%	0.75
34	CL21C200JBANNN □		20pF	50	±5%	0.75
35	CL21C220JBANNN □		22pF	50	±5%	0.75
36	CL21C240JBANNN □		24pF	50	±5%	0.75
37	CL21C250JBANNN □		25pF	50	±5%	0.75
38	CL21C270JBANNN □		27pF	50	±5%	0.75
39	CL21C300JBANNN □		30pF	50	±5%	0.75
40	CL21C330JBANNN □		33pF	50	±5%	0.75
41	CL21C360JBANNN □		36pF	50	±5%	0.75
42	CL21C390JBANNN □		39pF	50	±5%	0.75
43	CL21C430JBANNN □		43pF	50	±5%	0.75
44	CL21C470JBANNN □		47pF	50	±5%	0.75
45	CL21C510JBANNN □		51pF	50	±5%	0.75

Линия продукции (C0G)

	Парт номер	Размер L × W (мм)	Емкость	Номин. напряж. (В)	Допуск	Толщина макс. (мм)
46	CL21C560JBANNN □	2.00 × 1.25	56pF	50	± 5%	0.75
47	CL21C620JBANNN □		62pF	50	± 5%	0.75
48	CL21C680JBANNN □		68pF	50	± 5%	0.75
49	CL21C750JBANNN □		75pF	50	± 5%	0.75
50	CL21C820JBANNN □		82pF	50	± 5%	0.75
51	CL21C910JBANNN □		91pF	50	± 5%	0.75
52	CL21C101JBANNN □		100pF	50	± 5%	0.75
53	CL21C111JBANNN □		110pF	50	± 5%	0.75
54	CL21C121JBANNN □		120pF	50	± 5%	0.75
55	CL21C131JBANNN □		130pF	50	± 5%	0.75
56	CL21C151JBANNN □		150pF	50	± 5%	0.75
57	CL21C161JBANNN □		160pF	50	± 5%	0.75
58	CL21C181JBANNN □		180pF	50	± 5%	0.75
59	CL21C201JBANNN □		200pF	50	± 5%	0.75
60	CL21C221JBANNN □		220pF	50	± 5%	0.75
61	CL21C241JBANNN □		240pF	50	± 5%	0.75
62	CL21C271JBANNN □		270pF	50	± 5%	0.75
63	CL21C301JBANNN □		300pF	50	± 5%	0.75
64	CL21C331JBANNN □		330pF	50	± 5%	0.75
65	CL21C361JBANNN □		360pF	50	± 5%	0.75
66	CL21C391JBANNN □		390pF	50	± 5%	0.75
67	CL21C431JBANNN □		430pF	50	± 5%	0.75
68	CL21C471JBANNN □		470pF	50	± 5%	0.75
69	CL21C511JBANNN □		510pF	50	± 5%	0.75
70	CL21C561JBANNN □		560pF	50	± 5%	0.75
71	CL21C621JBCNNN □		620pF	50	± 5%	0.95
72	CL21C681JBCNNN □		680pF	50	± 5%	0.95
73	CL21C751JBCNNN □		750pF	50	± 5%	0.95
74	CL21C821JBCNNN □		820pF	50	± 5%	0.95
75	CL21C102JBCNNN □		1nF	50	± 5%	0.95
76	CL21C122JBFNNN □		1.2nF	50	± 5%	1.35
77	CL21C152JBFNNN □		1.5nF	50	± 5%	1.35
78	CL21C182JBFNNN □		1.8nF	50	± 5%	1.35
79	CL21C222JBFNNN □		2.2nF	50	± 5%	1.35
80	CL21C332JAFNNN □		3.3nF	25	± 5%	1.35
81	CL21C332JBFNNN □		3.3nF	50	± 5%	1.35
82	CL21C392JAAANN □		3.9nF	25	± 5%	0.75
83	CL21C392JBFNNN □		3.9nF	50	± 5%	1.35
84	CL21C472JAFNNN □		4.7nF	25	± 5%	1.35
85	CL21C472JBFNNN □		4.7nF	50	± 5%	1.35
86	CL21C562JBFNNN □		5.6nF	50	± 5%	1.35
87	CL21C822JAFNNN □		8.2nF	25	± 5%	1.35
88	CL21C103JBFNNN □		10nF	50	± 5%	1.35

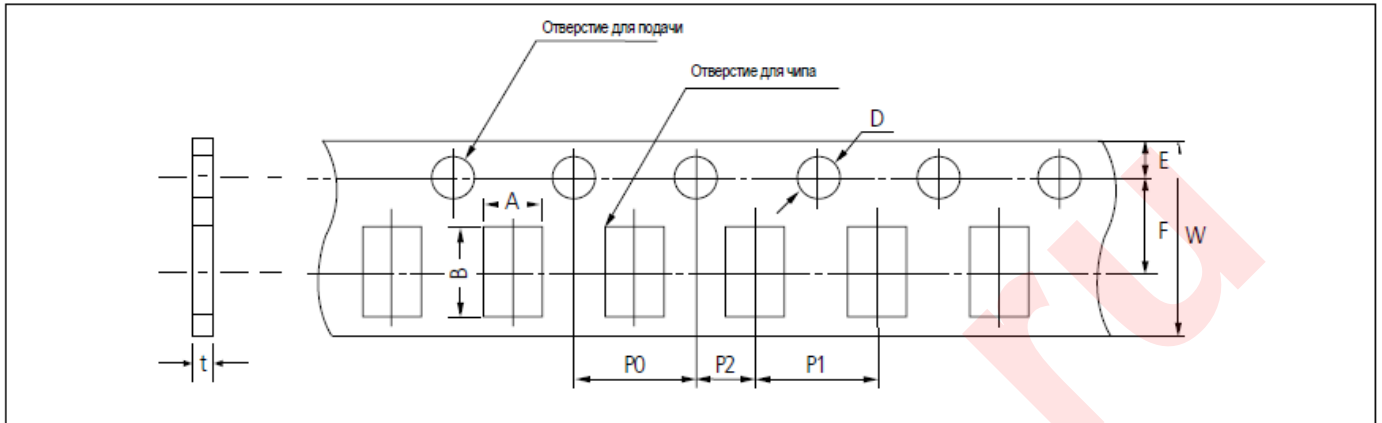
Линия продукции (X7R)

	Парт номер	Размер L × W (мм)	Емкость	Номин. напряж. (В)	Допуск	Толщина макс. (мм)
1	CL21B221KBANNN □	2.00×1.25	220pF	50	±10%	0.75
2	CL21B471KBANNN □		470pF	50	±10%	0.75
3	CL21B681KBANNN □		680pF	50	±10%	0.75
4	CL21B102KBANNN □		1nF	50	±10%	0.75
5	CL21B102KBCNNN □		1nF	50	±10%	0.95
6	CL21B222KBANNN □		2.2nF	50	±10%	0.75
7	CL21B222KBCNNN □		2.2nF	50	±10%	0.95
8	CL21B682KBANNN □		6.8nF	50	±10%	0.75
9	CL21B103KBANNN □		10nF	50	±10%	0.75
10	CL21B103KBCNNN □	2.00×1.25	10nF	50	±10%	0.95
11	CL21B223KBANNN □		22nF	50	±10%	0.75
12	CL21B223KBCNNN □		22nF	50	±10%	0.95
13	CL21B473KBANNN □		47nF	50	±10%	0.75
14	CL21B473KBCNNN □		47nF	50	±10%	0.95
15	CL21B683KAANNN □		68nF	25	±10%	0.75
16	CL21B683KBCNNN □		68nF	50	±10%	0.95
17	CL21B683KBFNNN □		68nF	50	±10%	1.35
18	CL21B104KBCNNN □		100nF	50	±10%	0.95
19	CL21B104KBFNNN □		100nF	50	±10%	1.35
20	CL21B224KBFNNN □		220nF	50	±10%	1.35
21	CL21B224KAFNNN □		220nF	25	±10%	1.35
22	CL21B224KOCNNN □		220nF	16	±10%	0.95
23	CL21B224KOFNNN □		220nF	16	±10%	1.35
24	CL21B474KBFNNN □		470nF	50	±10%	1.35
25	CL21B474KAFNNN □		470nF	25	±10%	1.35
26	CL21B474KOFNNN □		470nF	16	±10%	1.35
27	CL21B684KOFNNN □		680nF	16	±10%	1.35
28	CL21B684KPFNNN □	680nF	10	±10%	1.35	

Линия продукции (Y5V)

	Парт номер	Размер L × W (мм)	Емкость	Номин. напряж. (В)	Допуск	Толщина макс. (мм)
1	CL21F103ZBANNN □	2.00×1.25	10nF	50	+80%~-20%	0.75
2	CL21F223ZBANNN □		22nF	50	+80%~-20%	0.75
3	CL21F473ZBANNN □		47nF	50	+80%~-20%	0.75
4	CL21F683ZBANNN □		68nF	50	+80%~-20%	0.75
5	CL21F104ZBANNN □		100nF	50	+80%~-20%	0.75
6	CL21F104ZBCNNN □		100nF	50	+80%~-20%	0.95
7	CL21F224ZBCNNN □		220nF	50	+80%~-20%	0.95
8	CL21F224ZBFNNN □		220nF	50	+80%~-20%	1.35
9	CL21F224ZOANNN □		220nF	16	+80%~-20%	0.75
10	CL21F474ZACNNN □		470nF	25	+80%~-20%	0.95
11	CL21F474ZBFNNN □		470nF	50	+80%~-20%	1.35
12	CL21F474ZBFNNN □		470nF	50	+80%~-20%	1.35
13	CL21F684ZAFNNN □		680nF	25	+80%~-20%	1.35
14	CL21F684ZOANNN □		680nF	16	+80%~-20%	0.75
15	CL21F225ZAFNNN □		2.2μF	25	+80%~-20%	1.35
16	CL21F225ZOFNNN □		2.2μF	16	+80%~-20%	1.35

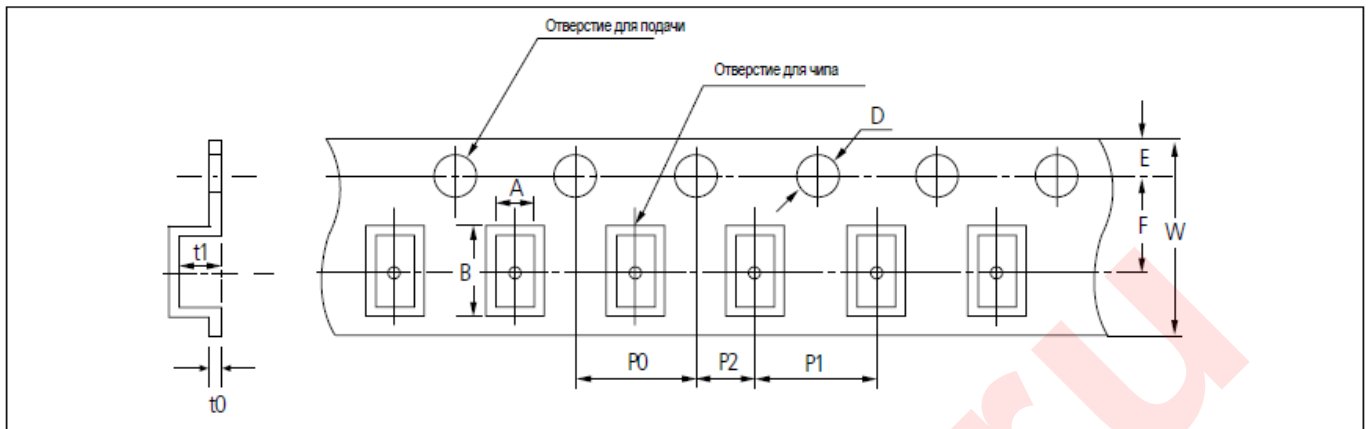
Картонные бумажные ленты(4мм)



Единица измерения: дюймы (мм)

Обозначение		A	B	W	F	E	P1	P2	P0	D	t	
Тип												
Размер	0504 (1410)	1.3 ± 0.2	1.7 ± 0.2	8.0 ± 0.3	3.5 ± 0.05	1.75 ± 0.1	4.0 ± 0.1	2.0 ± 0.05	4.0 ± 0.1	$\varnothing 1.5$ $+0.1/-0$	1.1 Below	
	0603 0306 (1608) (0816)		1.1 ± 0.2									1.9 ± 0.2
	0805 0508 (2012) (1220)		1.6 ± 0.2									2.4 ± 0.2
	1206 0612 (3216) (1632)		2.0 ± 0.2									3.6 ± 0.2

Рельефные пластиковые ленты

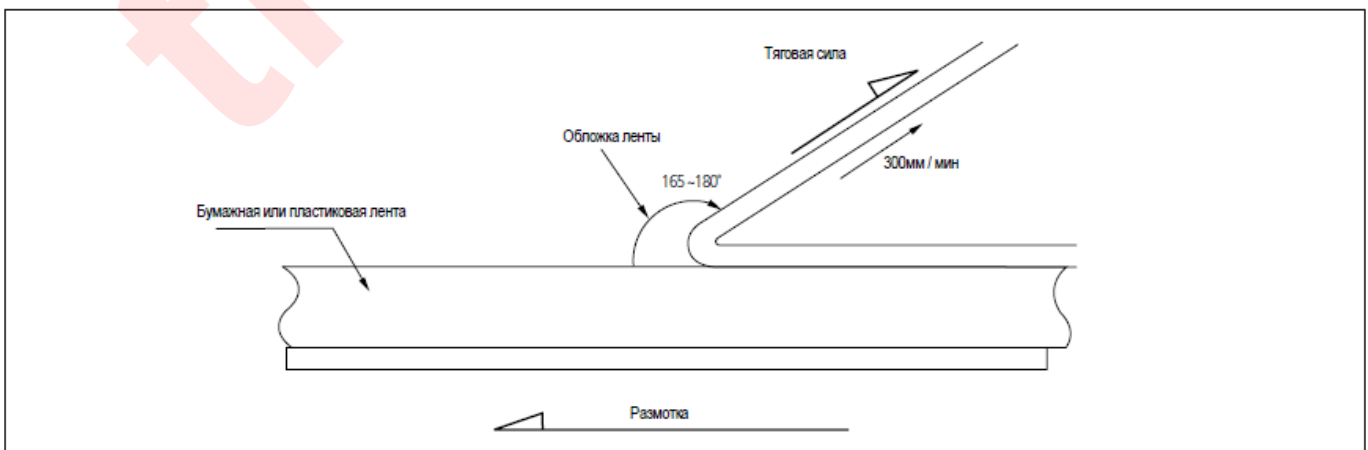


Единица измерения: дюймы (мм)

Обозначение		A	B	W	F	E	P1	P2	P0	D	t1	t0
Тип												
Размер	0603 (1608)	1.05 ±0.15	1.9 ±0.15	8.0 ±0.3	3.5 ±0.05	1.75 ±0.1	4.0 ±0.1	2.0 ±0.05	4.0 ±0.1	Ø1.5 +0.1/ -0	2.8 max	0.6 BELOW
	0805 (2012)	1.45 ±0.2	2.3 ±0.2									
	1206 0612 (3216) (1632)	1.9 ±0.2	3.5 ±0.2									
	1210 (3225)	2.8 ±0.2	3.6 ±0.2	12.0 ±0.3	5.60 ±0.05	8.0 ±0.1					3.8 max	
	1808 (4520)	2.3 ±0.2	4.9 ±0.2									
	1812 (4532)	3.6 ±0.2	4.9 ±0.2									
	2220 (5750)	5.5 ±0.2	6.2 ±0.2									

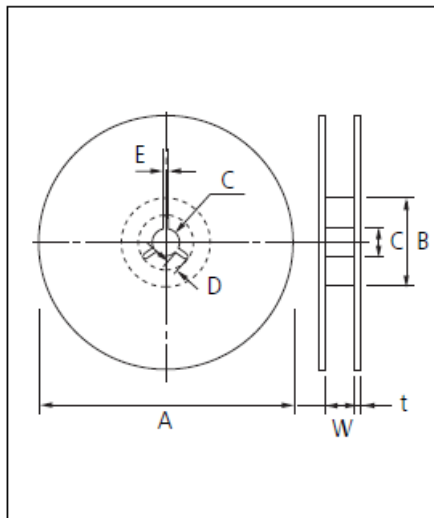
Раскрытие ленты

- 5 g.f ≤ Прилагаемая сила ≤ 70 g.f



Размеры катушки

Единица измерения: мм

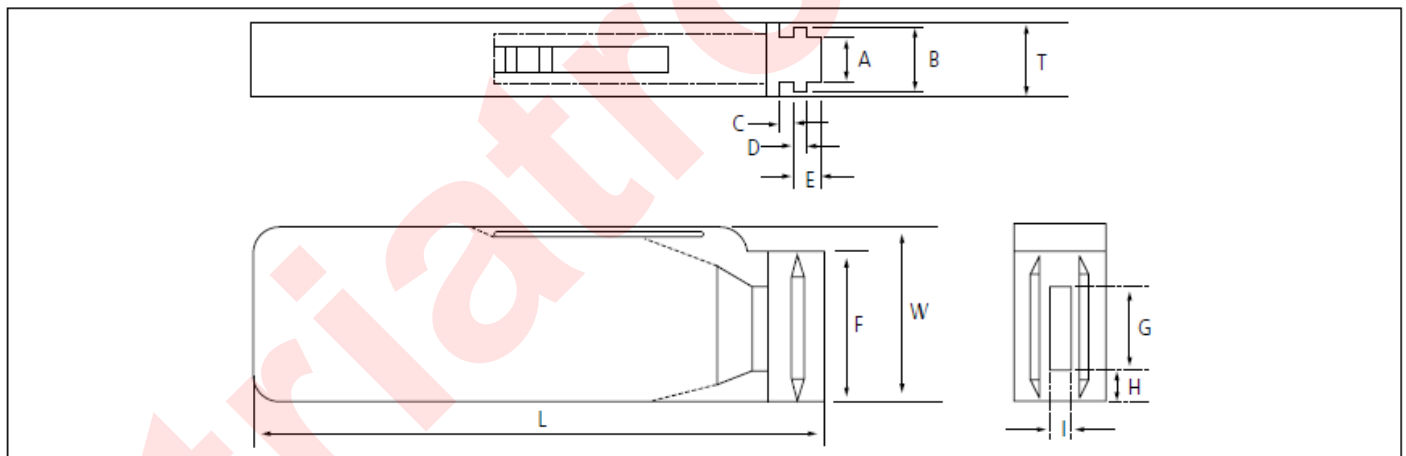


Обозначение	Ширина ленты	A	B	C	D
7" Катушка	8мм	$\varnothing 180+0/-3$	$\varnothing 60+1/-0$	$\varnothing 13\pm 0.3$	4 ± 0.2
	12мм	$\varnothing 180+0/-3$	$\varnothing 60+1/-0$	$\varnothing 13\pm 0.3$	4 ± 0.2
10" Катушка	8мм	$\varnothing 258+0/-3$	$\varnothing 80+1/-0$	$\varnothing 13\pm 0.3$	4 ± 0.2
	12мм	$\varnothing 258+0/-3$	$\varnothing 80+1/-0$	$\varnothing 13\pm 0.3$	4 ± 0.2
13" Катушка	8мм	$\varnothing 330\pm 2.0$	$\varnothing 80\pm 1.0$	$\varnothing 13\pm 0.3$	4 ± 0.2
	12мм	$\varnothing 330\pm 2.0$	$\varnothing 80\pm 1.0$	$\varnothing 13\pm 0.3$	4 ± 0.2

Обозначение	Ширина ленты	E	W	t
7" Катушка	8мм	2.0 ± 0.5	9 ± 0.5	1.2 ± 0.2
	12мм	2.0 ± 0.5	13 ± 0.5	1.2 ± 0.2
10" Катушка	8мм	2.0 ± 0.5	9 ± 0.5	1.8 ± 0.2
	12мм	2.0 ± 0.5	13 ± 0.5	1.8 ± 0.2
13" Катушка	8мм	2.0 ± 0.5	9 ± 0.5	2.2 ± 0.2
	12мм	2.0 ± 0.5	13 ± 0.5	2.2 ± 0.2

Упаковка в коробке россыпью

- Упаковка россыпью может уменьшить запас пространства и транспортные расходы.
- Эта система подачи может увеличить производительность.
- Это может устранить потери компонентов.



Единица измерения: мм

Обозначение	A	B	T	C	D	E
Размеры	6.8 ± 0.1	8.8 ± 0.1	12 ± 0.1	$1.5+0.1/-0$	$2+0/-0.1$	$3.0+0.2/-0$

Обозначение	F	W	G	H	L	I
Размеры	$31.5+0.2/-0$	$36+0/-0.2$	19 ± 0.35	7 ± 0.35	110 ± 0.7	5 ± 0.35

• КОЛИЧЕСТВО

Единица измерения: дюйм (мм) шт

Размер	0402(1005)	0603(1608)	0805(2012)	
			T=0.65mm	T=0.85mm
Количество	50,000	10,000 or 15,000	10,000	5,000 or 10,000