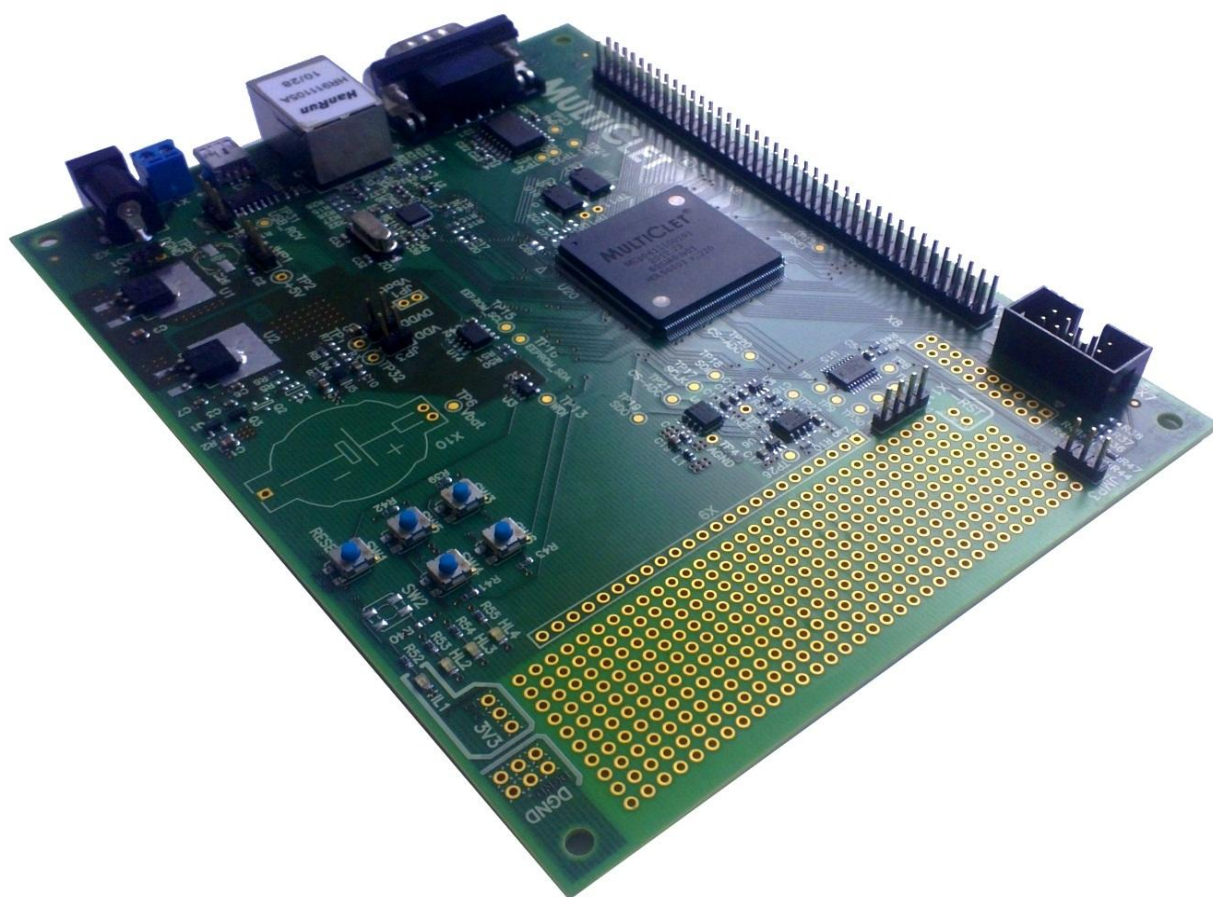




РУКОВОДСТВО ПО ЭКСПЛУАТАЦИИ

Отладочная плата HW1-МСр04



Руководство по эксплуатации разработано в соответствии с ГОСТ 2.601-95



Содержание

ВВЕДЕНИЕ	3
1 ИСПОЛЬЗУЕМЫЕ СОКРАЩЕНИЯ	4
2 ОПИСАНИЕ И РАБОТА.....	5
2.1 Назначение изделия.....	5
2.2 Техническое описание.....	6
2.3 Характеристики	7
2.4 Устройство и работа	9
2.4.1 Органы управления	9
2.4.2 Установка ПО и драйверов	11
2.4.3 Использование устройства	14
2.4.4 Принципиальная схема	22
3 ЭКСПЛУАТАЦИЯ, ХРАНЕНИЕ И ТРАНСПОРТИРОВАНИЕ	29



ВВЕДЕНИЕ

Отладочная плата HW1-МСр04 предназначена для тестирования и отладки программного обеспечения и позволяет разработчикам исследовать возможности и экспериментировать с характеристиками мультиклеточного процессора МСр0411100101 в пластиковом QFP-208 и металлокерамическом CQFP-240 (4245.240-6) корпусах. В данном руководстве по эксплуатации описаны характеристики и работа платы HW1-МСр04. Приведен порядок установки ПО и драйверов.

1 ИСПОЛЬЗУЕМЫЕ СОКРАЩЕНИЯ

ПО - программное обеспечение;

МП - микропроцессор;

МСр - мультিকлеточный микропроцессор;

ПК - персональный компьютер;

FW - firmware - встроенное программное обеспечение;

SW - software - программное обеспечение для персональных компьютеров;

HDL - Hardware Description Language - язык описания аппаратуры;

ПЗУ - постоянное запоминающее устройство;

ОЗУ - оперативное запоминающее устройство;

ПУ - процессорное устройство;

ПБ - процессорный блок;

ПП - память программ;

ЦПУ - центральное процессорное устройство;

2 ОПИСАНИЕ И РАБОТА

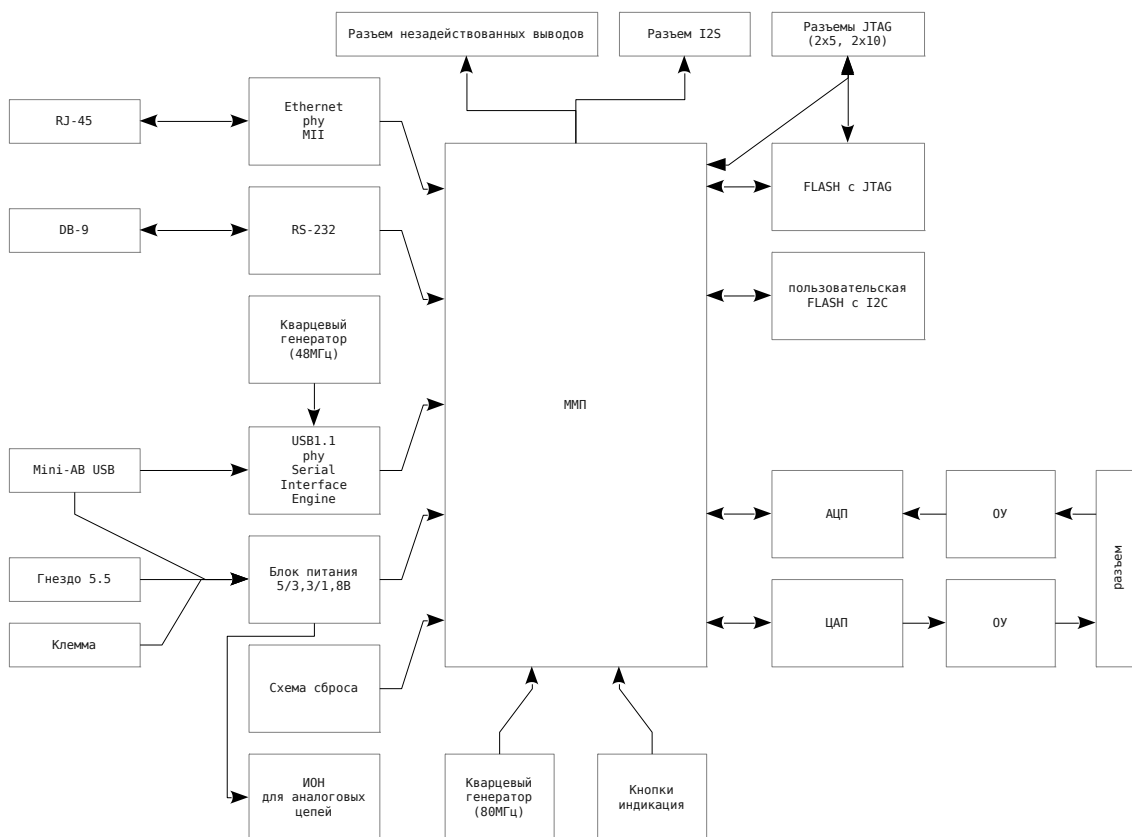
2.1 Назначение изделия

Отладочная плата HW1-МСр04 компании «Мультиклет» предназначена для разработки, отладки систем, на базе мультиклеточного процессора МСр0411100101 в пластиковом QFP-208 и металлокерамическом CQFP-240 (4245.240-6) корпусах. Отладочная плата HW1-МСр04 позволяет разработчику максимально быстро освоить принципы работы с мультиклеточным процессором МСр0411100101 и управление его периферийными устройствами.

Комплект поставки:

- отладочная плата HW1-МСр04 с микропроцессором МСр0411100101;
- JTAG контроллер;
- блок питания (AC/DC 220V/9V);
- USB-A - mini USB-B кабель;
- ПО и техническая документация на диске.

2.2 Техническое описание



Блок-схема:

Для удобства контроля электрических параметров и формы сигналов на плате размещены контрольные точки (ТРх) для всех основных компонентов и блока питания. Принципиальная схема приведена в п. 2.4.4.

2.3 Характеристики

Компоненты:

- процессор МСр0411100101;
- тактовый генератор 80МГц;
- ЦАП одноканальный, 12бит;
- АЦП одноканальный, 12бит, 250кс/с;
- ОУ на выходе ЦАП и входе АЦП;
- источник опорного напряжения;
- I2C FLASH 64кб;

Интерфейсы:

- Ethernet, индикация статуса, внешний разъем RJ-45;
- USB 1.1 FS, разъем mini-AB;
- RS232, разъем DB-9;
- I2S, выведен на отдельный разъем;

Средства отладки:

- разъемы JTAG для программирования и отладки через PicoTAP (Goepel);
- монтажное поле;
- все неиспользуемые на плате порты МП выведены на разъемы;
- контрольные точки на плате;

Управление и индикация:

- кнопки: «reset», «wake-up», «nmi» и 2 для произвольного использования ;
- светодиоды: «MP-ready», «power» и 2 для произвольного использования;

Электропитание:

- на плате установлены регуляторы напряжений: 5, 3.3 и 1.8В;
- при питании от порта USB с «Host» должно подаваться постоянное напряжение - 5В, необходимо помнить об ограничении по току при питании от порта USB;
- при подаче питания на коаксиальный разъем или клеммную колодку должно быть постоянное напряжение - 9В;
- максимальное потребление по цепи 5В (ММП с максимальной производительностью на частоте 80МГц, без коммуникаций - 400мА).

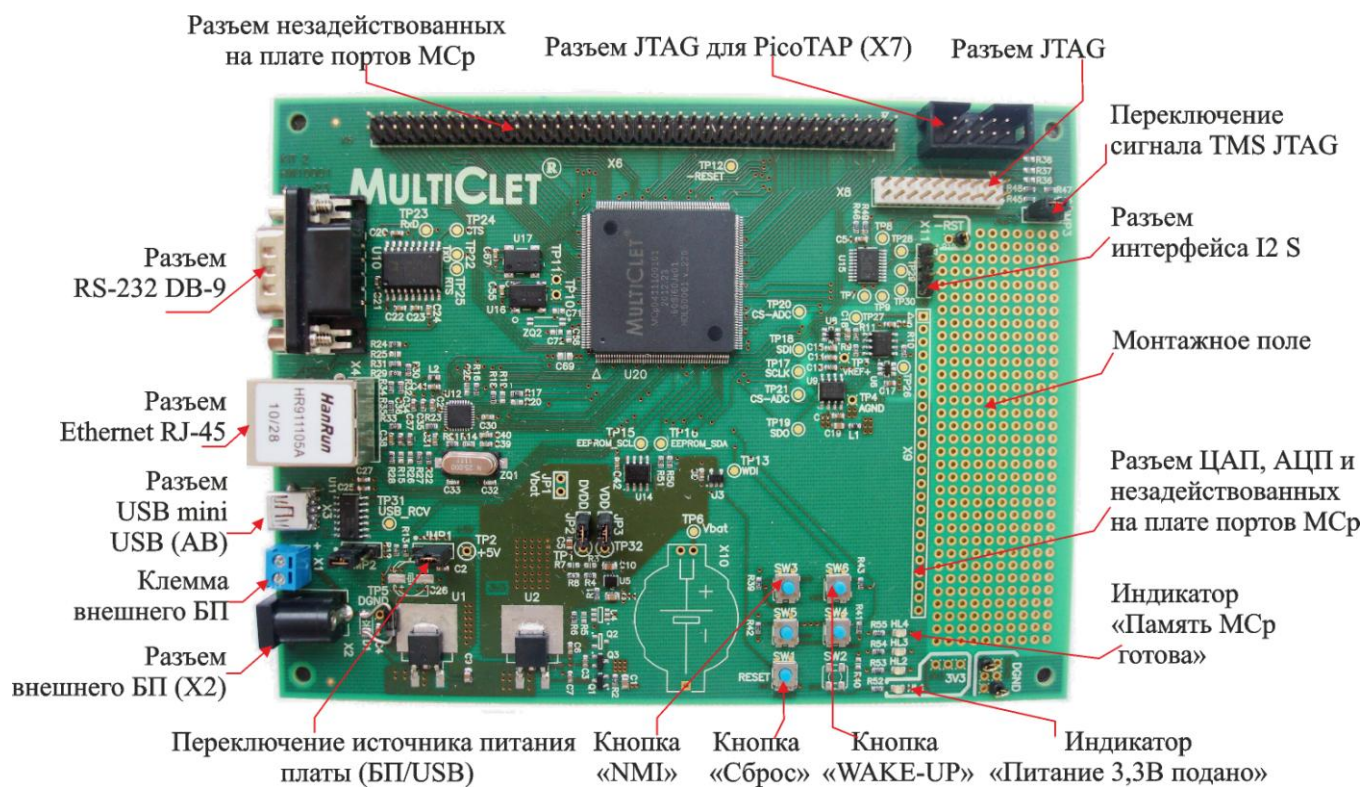
Физические характеристики:

- материал платы: FR-4, 1.5мм. С шелкографией и защитной маской;
- габариты: 160 x 120 x 24 mm;

2.4 Устройство и работа

2.4.1 Органы управления

Размещение компонентов на плате



Описание органов управления

Перемычки:

JMP1 - переключает источник питания: 1-2 - питающее напряжение 5В подается с USB порта, 2-3 - питающее напряжение подается через разъемы X1 или X2 (2-3 – по умолчанию).

JMP2 - переключает режим работы (1-2 – по умолчанию).

JMP3 - выбор устройства для работы по интерфейсу JTAG. 1-2 - МСр, 2-3 - FLASH память (2-3 – по умолчанию).

JP2 - разрыв в линии 3.3В - питание выходных каскадов портов МСр.

JP3 - разрыв в линии 1.8В - питание ядра МСр.



Кнопочные выключатели:

SW1 - «Сброс». «reset».

SW2 - не используется с текущей версией МСр.

SW3 - немаскируемое внешнее прерывание. «nmi».

SW4 - пользовательская кнопка №1.

SW5 - пользовательская кнопка №2.

SW6 - выход из спящего режима. «wake-up»

Индикация:

HL1 - наличие питания 3.3В. «power».

HL2 - пользовательский светодиод №1.

HL3 - пользовательский светодиод №2.

HL4 - память МСр готова, МСр в рабочем режиме. «MP-ready».

2.4.2 Установка ПО и драйверов

Перед началом работы с платой необходимо установить драйвер JTAG-контроллера. Необходимый драйвер содержится на диске, входящем в комплект поставки, так же его можно скачать с сайта производителя коммуникационной микросхемы для JTAG-контроллера: <http://www.ftdichip.com/Drivers/D2XX.htm>.

Linux

Последняя версия драйвера для Linux и инструкции по его установке находятся на сайте упомянутом выше. Также вы можете воспользоваться драйвером, входящим в комплект поставки. На оптическом диске из отладочного комплекта найдите файл CD:\drv\linux\libftd2xx1.1.0.tar.gz

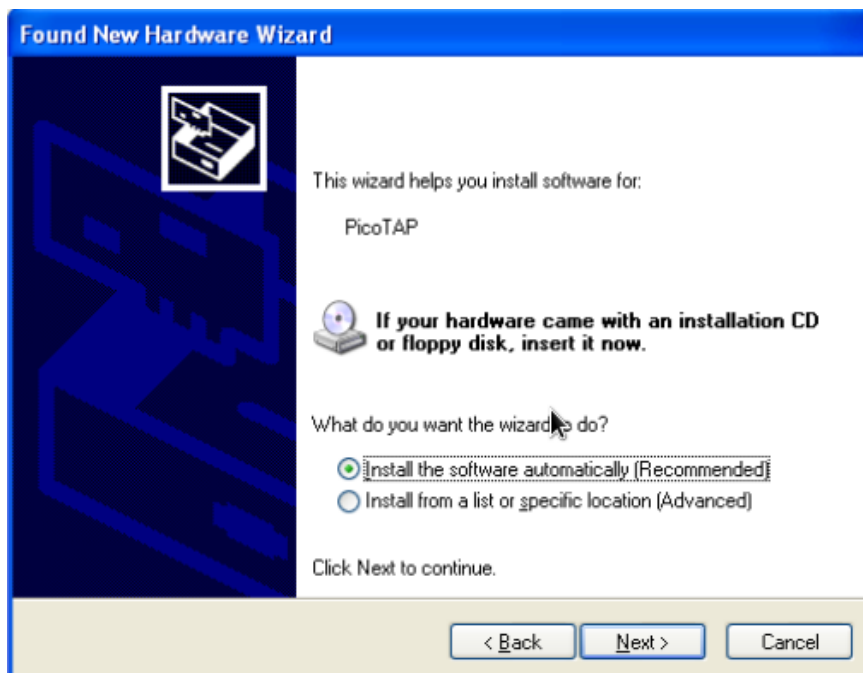
1. распакуйте файл подходящую директорию на диске
 - `gunzip libftd2xx1.1.0.tar.gz`
 - `tar -xvf libftd2xx1.1.0.tar`
2. смените директорию на требуемую для архитектуры МП вашего ПК: `build/i386` - для 32-битной системы или `build/x86_64` - для 64-битной системы.
3. под пользователем «root» скопируйте упомянутые ниже файлы в директорию `/usr/local/lib` :
 - `cp libftd2xx.so.1.1.0 /usr/local/lib`
4. смените директорию на `/usr/local/lib`
 - `cd /usr/local/lib`
5. создайте ссылку на файлы
 - `ln -s libftd2xx.so.1.1.0 libftd2xx.so`
6. смените директорию на `/usr/lib`
 - `cd /usr/lib`
7. создайте ссылку на драйвер
 - `ln -s /usr/local/lib/libftd2xx.so.1.1.0 libftd2xx.so`

Windows

1. На входящем в комплект поставки диске найдите и запустите файл CD:\drv\windows\Pico_TAP_ohneJtag.exe, следуйте инструкциям установщика.
2. Подключите PicoTAP к ПК, появится окно оповещения:



3. Выберите пункт «Не в этот раз» (No, not this time) и нажмите кнопку «Далее» (Next).



4. Выберите автоматическую установку ПО (Install the software automatically) и нажмите кнопку «Далее» (Next).



5. Если ОС Windows запросит подтвердить установку устройства PicoTAP не тестированное на совместимость с ней, то дайте подтверждение, нажмите кнопку «Продолжить» (Continue Anyway).



6. После окончания установки драйверов нажмите кнопку (Finish) в финальном окне.

2.4.3 Использование устройства

Подготовка устройства к работе, подключение

1. Аккуратно достаньте из коробки и индивидуальных упаковок плату, блок питания, JTAG контроллер и USB кабель.
2. Установите драйвера для JTAG-контроллера (см. п.2.4.2).
3. Проверьте положение перемычек. JMP1 и JMP3 в положении 2-3, JMP2 в положении 1-2. JP2 и JP3 должны быть установлены в соответствии с рис.1.
4. Соедините компоненты:
 - USB кабель подключите к ПК и к JTAG-контроллеру PicoTAP;
 - PicoTAP включите в разъем JTAG для PicoTAP(X7);
 - Блок питания включите в розетку и подключите его коаксиальный разъем к разъему внешнего БП (X2).

Пример подготовленного к работе отладочного набора изображено на рисунке 1.

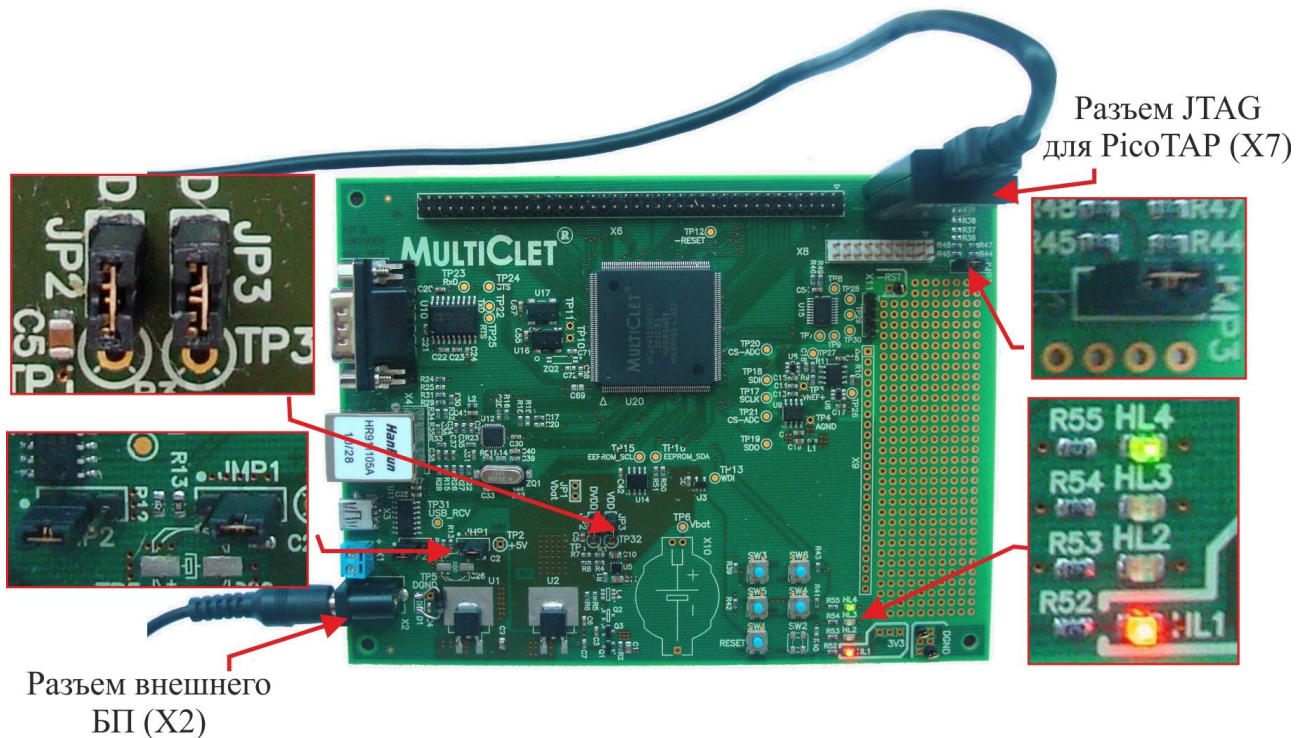


Рис.1

Проверка работоспособности платы

После того как устройство подготовлено к работе, проконтролируйте следующее:

- Светодиоды HL1 и HL4 должны гореть, при этом HL4 загорается позже, чем HL1;
- С помощью вольтметра на контрольных точках измерьте напряжение: TP2 - 5В $\pm 5\%$, TP1 - 3.3В $\pm 5\%$, TP32 - 1.8В $\pm 5\%$;
- Нажмите и отпустите кнопку «reset», при нажатой кнопке HL4 должен погаснуть.

После того, как кнопку отпустили, через некоторое время HL4 должен загореться (не более 1с).

Если при проверке выявились какие-либо несоответствия, обратитесь к производителю платы.

Запуск тестовой программы

Примеры программ расположены на диске, входящем в комплект поставки.

Ниже рассмотрен пример программирования ПЗУ мультиклеточного микропроцессора средствами специального ПО.

- Нажмите кнопку "Пуск" в Windows. Выберите пункт "Выполнить" и наберите cmd. Появится терминал (рис. 2).



Рис.2.

- На диске, поставляемом с отладочным набором, в папке:

`x://examples/io/io_led_blink1`

где x - буква оптического привода

есть пример программы `io_led_blink1` и программа загрузки ПЗУ

- В командной строке смените директорию на директорию программы ploader.exe
По умолчанию программа ploader.exe находится по адресу
`c://MultiClet/SDK/bin`
`cd c://MultiClet/SDK/bin`
- Наберите команду с указанием пути до файла io_led_blink1.bin
(x - буква оптического привода):
`pload.exe x://examples/io/io_led_blink1/io_led_blink1.bin`
- **Нажмите** кнопку "Сброс" на плате и **удерживайте** ее. **Кнопку «Сброс» необходимо удерживать на протяжении всего времени загрузки программы в память.**
- Нажмите клавишу "Ввод" на клавиатуре.
- Дождитесь окончания загрузки, о чем программа выдаст соответствующее сообщение.
Приблизительное время программирования - 15 с.
- **Отпустите** кнопку "Сброс" на плате. Отключите JTAG адаптер. Отключите и включите питание. Лампочки HL1 и HL4 начнут мигать.

В случае возникновения ошибки, выключите питание платы и повторите действия, начиная с п.3. Если вам не удалось после этого запустить отладочную плату, обратитесь к документу с ее описанием. Если вы выполнили все необходимые действия по подготовке устройства к работе, запустите программу загрузки ПЗУ МСр на ПК. Выберите файл образа памяти из примера управления светодиодами. Запрограммируйте ПЗУ.

Технологическое программирование ПЗУ

Для работы вам потребуется:

- технологическое ПО Xilinx «Lab Tools»
- Xilinx "Platform cable USB II"

Установка технологического ПО:

- перейдите по ссылке <http://www.xilinx.com/support/download/index.htm> на страницу загрузки ПО Xilinx;

- выберите последнюю версию ПО в списке (находится слева), например 14.1;
- в окне справа от списка найдите пункт «Lab Tools», если вы не нашли данный пункт, то выберите предыдущую версию ПО из списка, например, 13.4 и найдите такой пункт для данной версии;
- перейдите по ссылке, размещенной в данном пункте, и следуйте инструкциям Xilinx. Вам потребуется пройти регистрацию в Xilinx, что бы получить возможность скачивать ПО, так же потребуется получить лицензию на его использование (лицензия бесплатная);
- после окончания загрузки, распакуйте архив с ПО (если это требуется) и запустите файл "setup.exe".

Подключение Xilinx “Platform cable USB II”:

- подключите Xilinx “Platform cable USB II”: к ПК.
- Подсоедините Xilinx “Platform cable USB II” к ОП с помощью переходника, входящего в комплект:

Переходник	ОП
TCK/CCLK/SCK	X7-1
GND	X7-2
TMS/PROG/SS	X7-3
TDO/DOWN/MISO	X7-5
TDI/DIN/MOSI	X7-7
VREF	X8-1
HALT/INIT/WP	X6- 23(24)

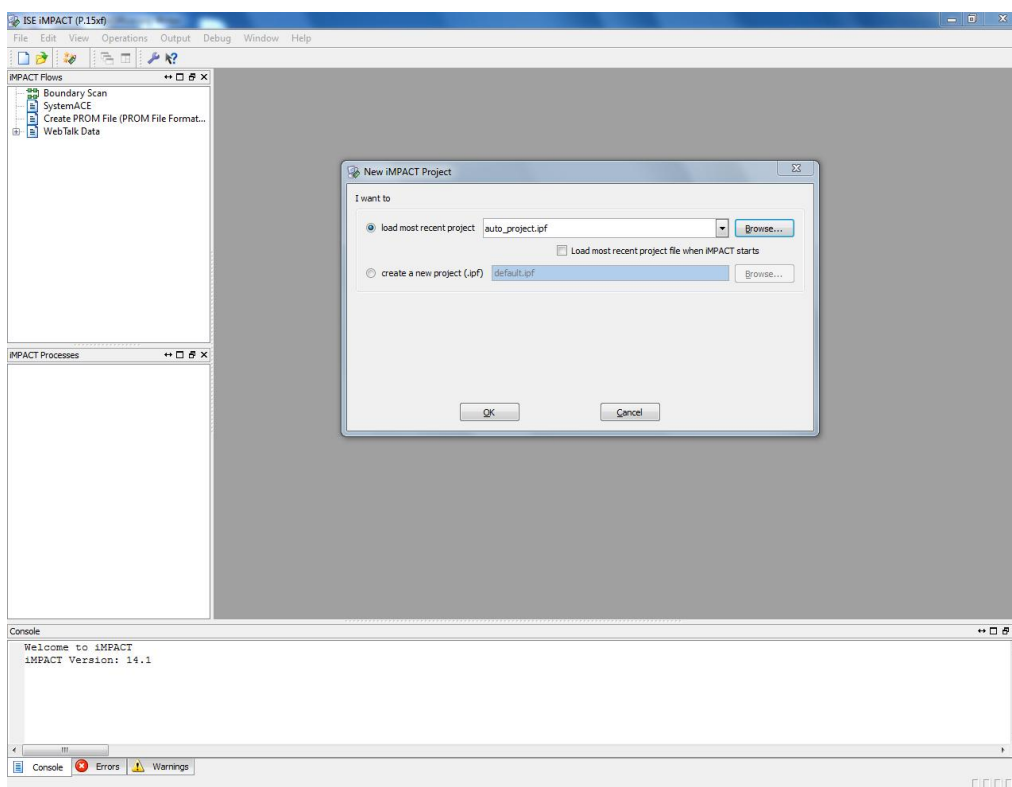
Соответствие контактов переходника и контактов разъемов ОП

Создание конфигурационного файла *.mcs для программирования ПЗУ средствами Xilinx:

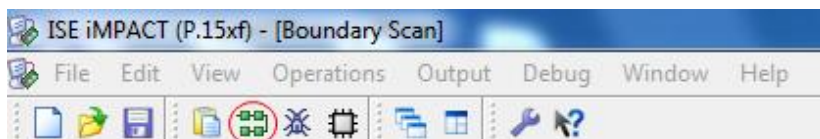
- скопируйте полученный после компиляции файл прошивки *.hex в папку установленным Xilinx «Lab Tools» (например, при установке на диск C: - C:\Xilinx\14.1\LabTools\LabTools\bin\nt).
- запустите терминал Windows («Пуск»-«Выполнить»), в командной строке введите «cmd») и перейдите в эту папку.
- в командной строке Windows необходимо выполнить команду:
«promgen -p mcs -c -r filename.hex -o filename.mcs», где filename – имя файла с прошивкой с расширением *.hex
- конфигурационный файл будет находиться в папке вместе с исходным и иметь расширение *.mcs.

Программирование ПЗУ:

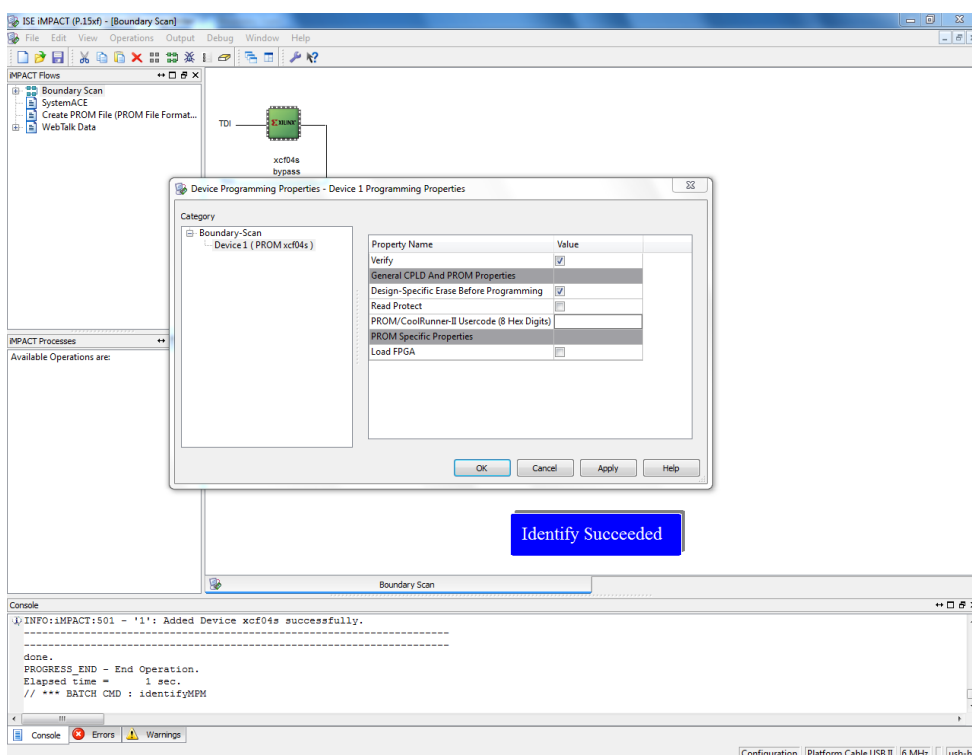
- запустите Impact входящую в состав Xilinx «Lab Tools». В Microsoft Windows 7 рекомендуется запускать данную программу «От имени администратора».



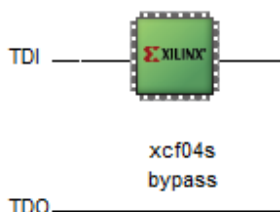
- в появившемся окне необходимо нажать кнопку «Cancel».
- определите устройства подключенного с помощью Xilinx «Platform cable USB II» сделав двойной щелчок мышкой по пункту «Boundary Scan» в панели IMPACT Flows.
- нажмите кнопку «Initialize Chain»



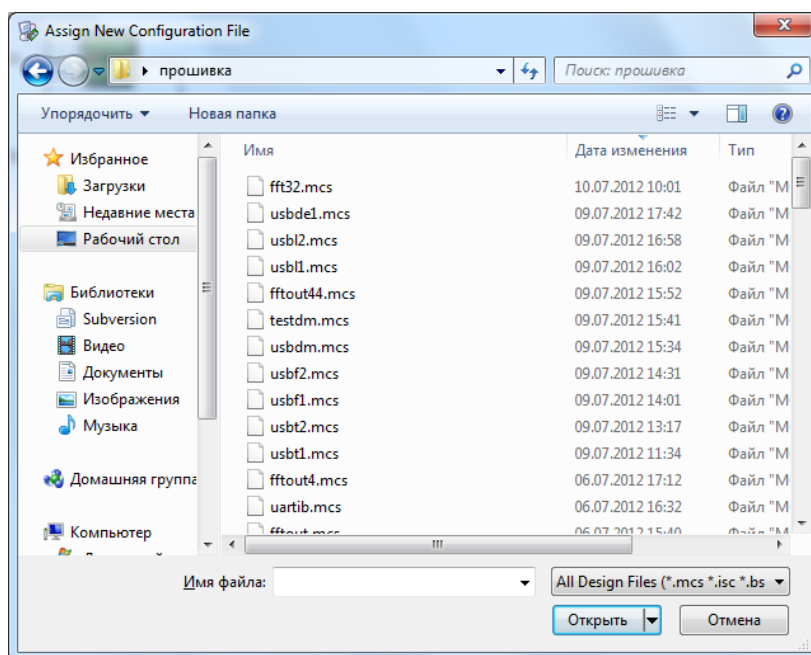
- должно появиться окно параметров программирования определенного устройства



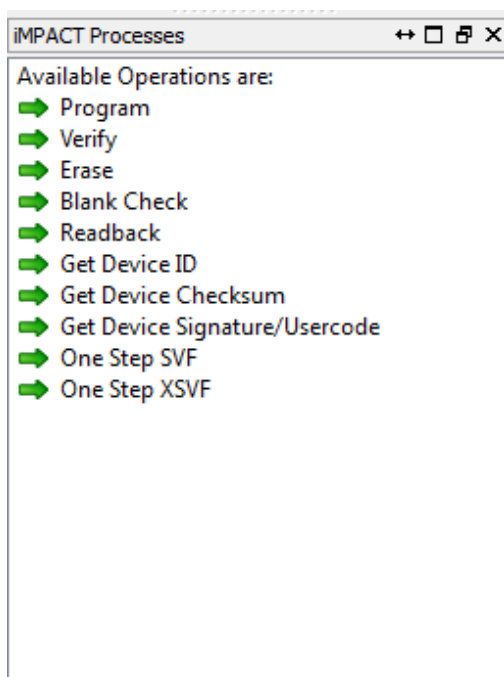
- в окне параметров нажмите кнопку «ОК».
- щелкните правой клавишей мыши по определенному устройству XCF04S и выберите пункт «Assign new configuration file»



- в появившемся окне выбора конфигурационного файла *.mcs требуется выбрать подготовленный файл с расширением *.mcs и нажать кнопку «Открыть».



- возможно, что IMPACT выдаст предупреждение. Для продолжения нажмите кнопку «ОК».
- щелкните левой клавишей мыши по устройству XCF04S, после чего появится список доступных действий в панели IMPACT Processes (слева)



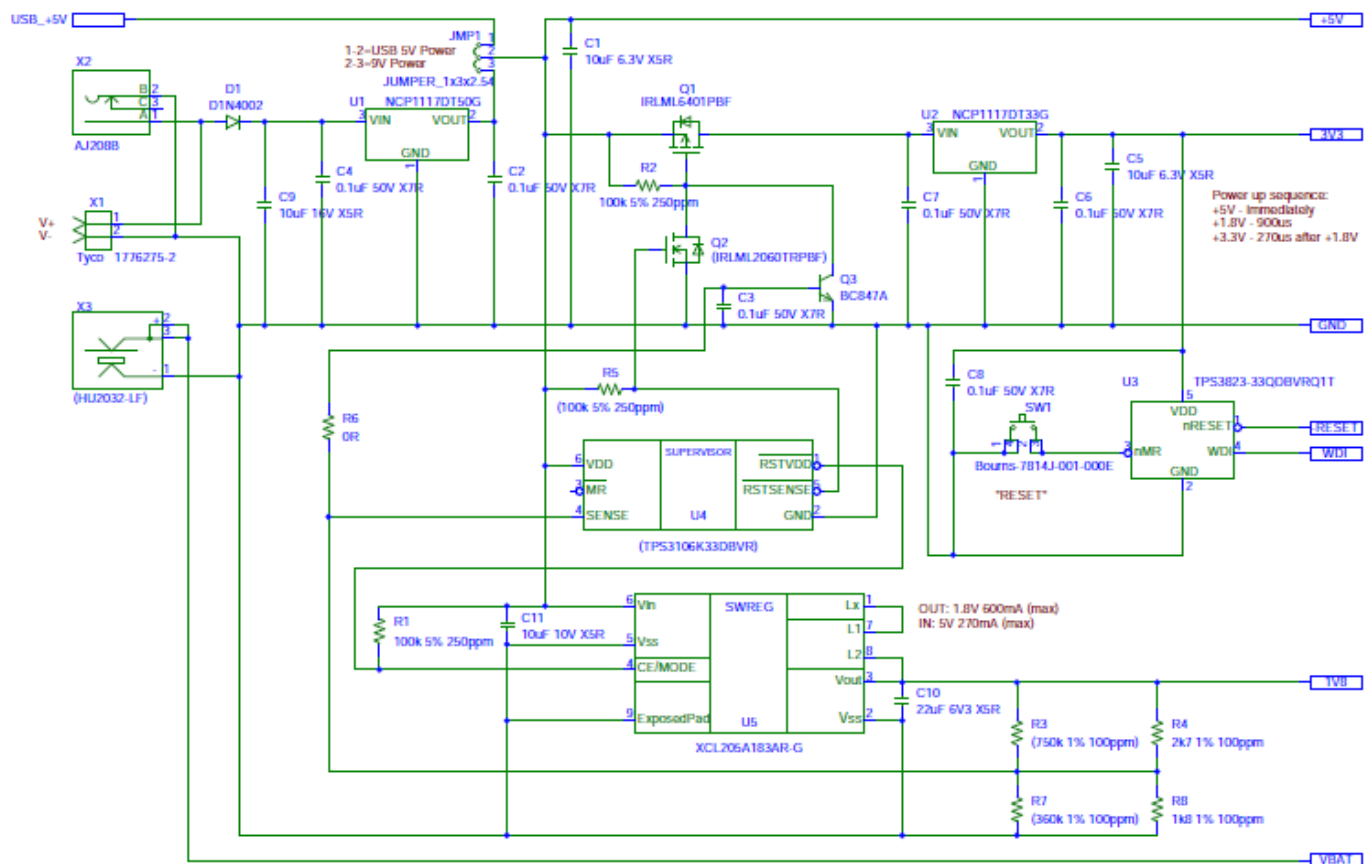
- выполните следующую последовательность действий: Erase->Program->Verify. Действия выполняются после двойного щелчка мышью на соответствующем пункте.

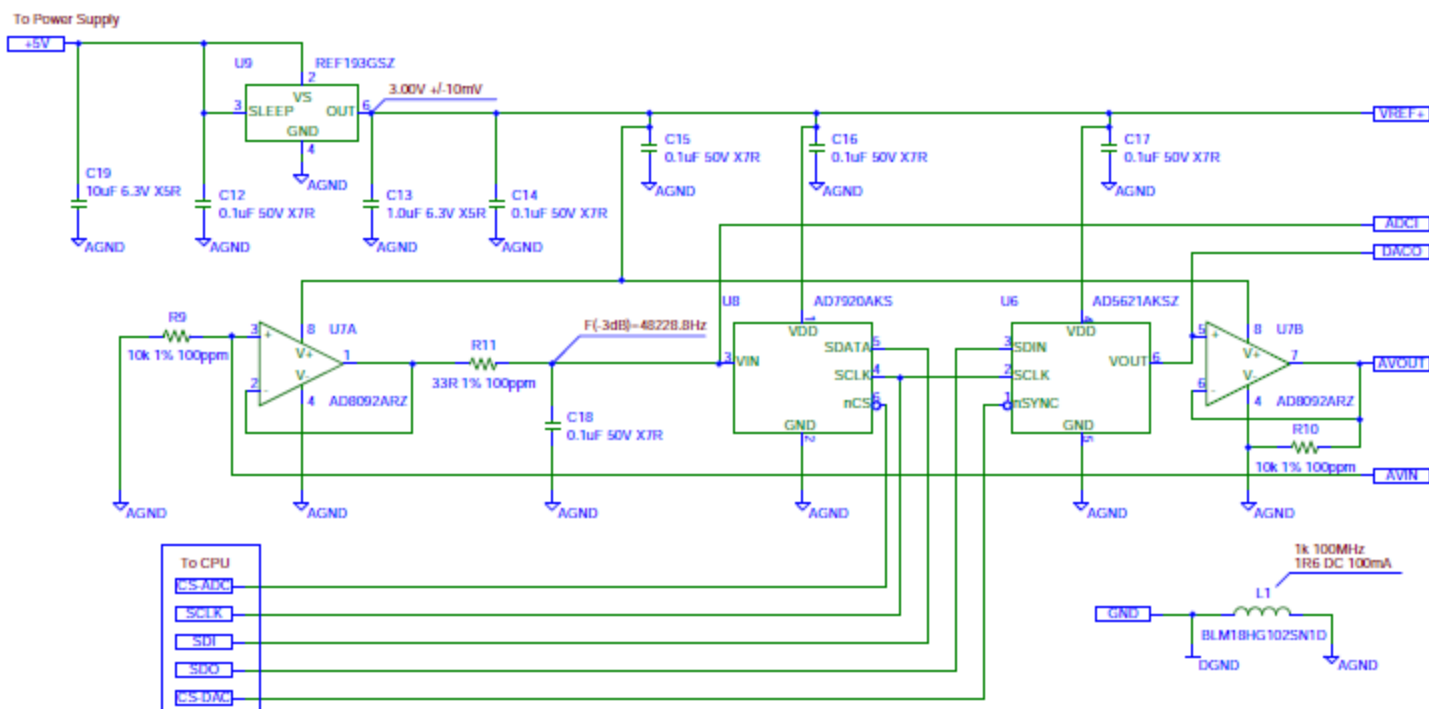


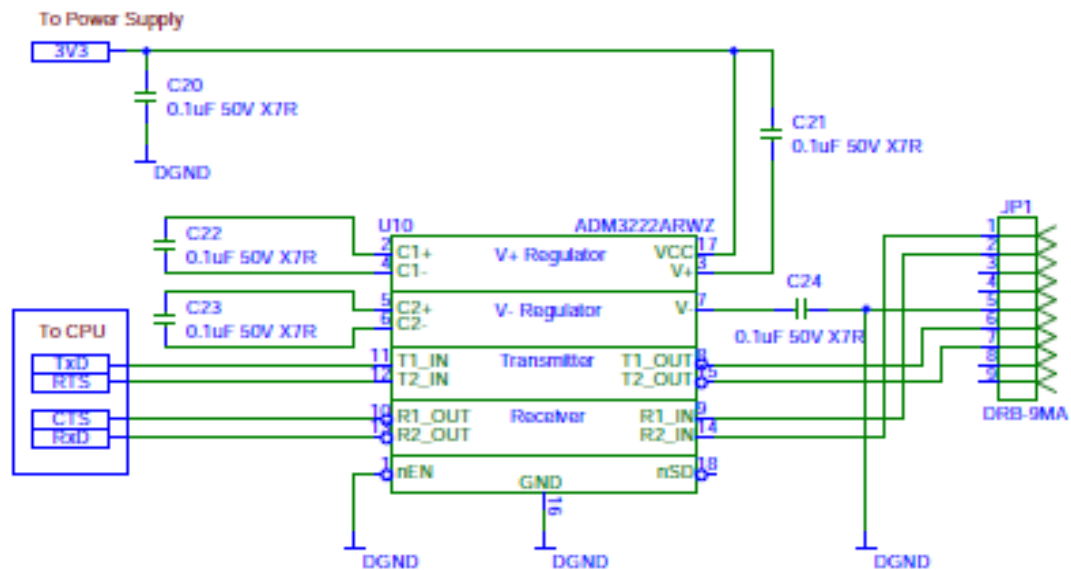
ВНИМАНИЕ!

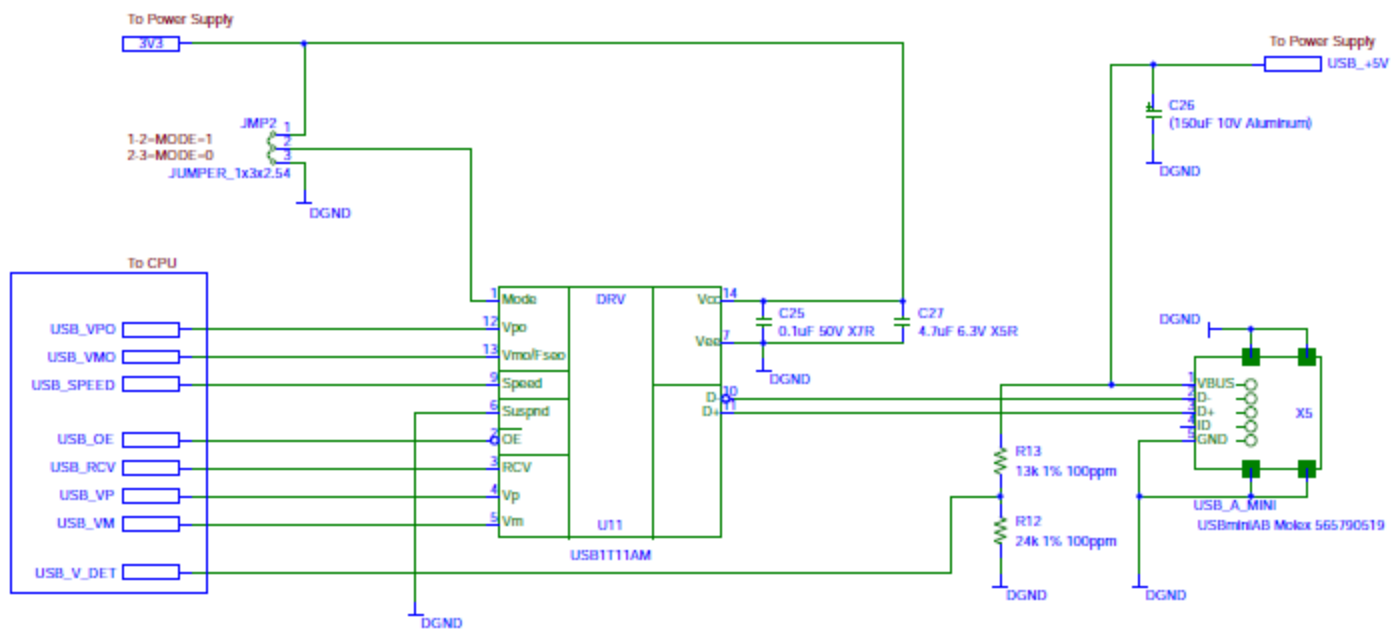
В связи с отладкой драйвера Ethernet, тестирование порта Ethernet на отладочной плате временно недоступно. По мере готовности данного порта для тестирования информация будет размещена на сайте www.multiclet.com в разделе «Поддержка».

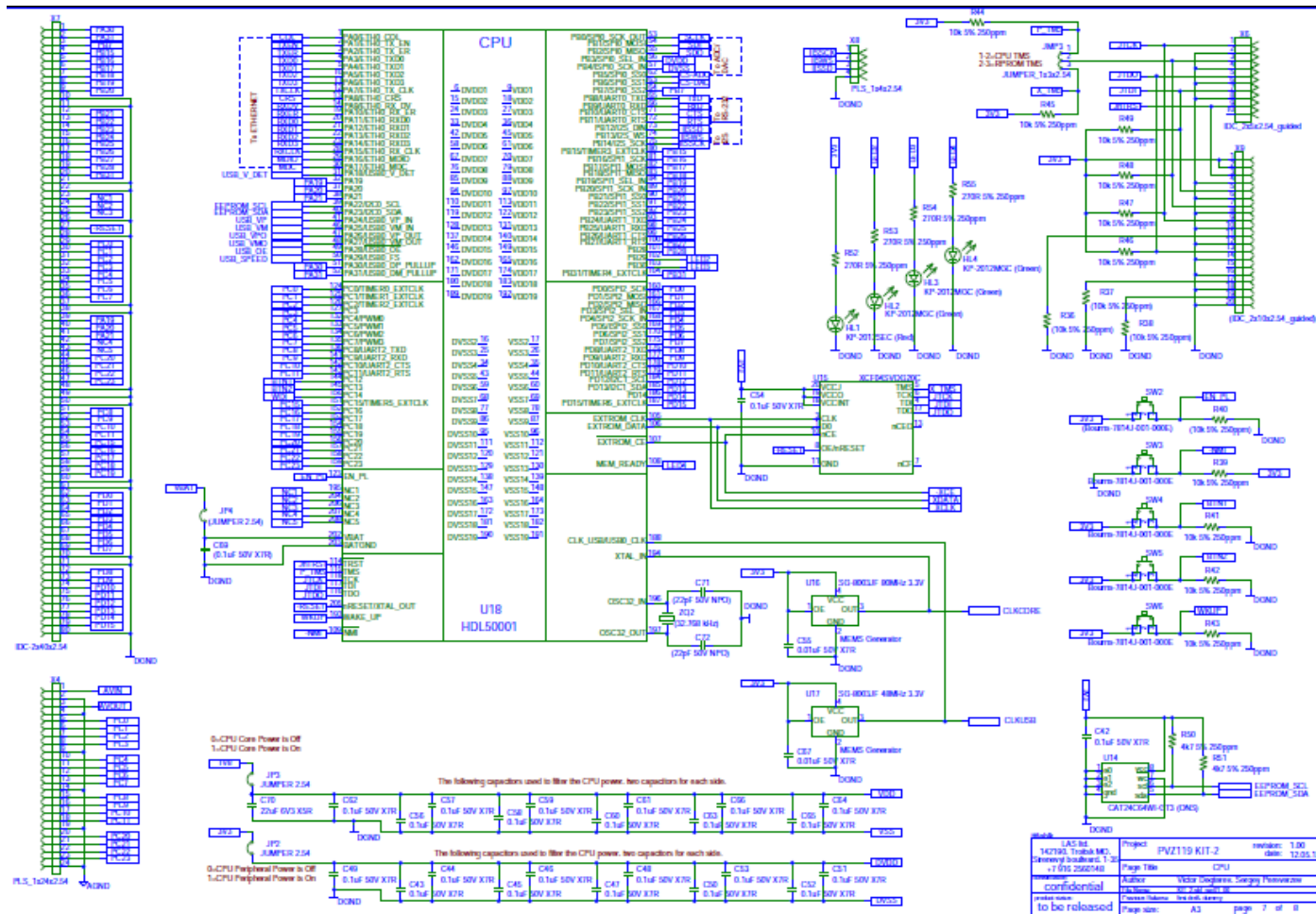
2.4.4 Принципиальная схема

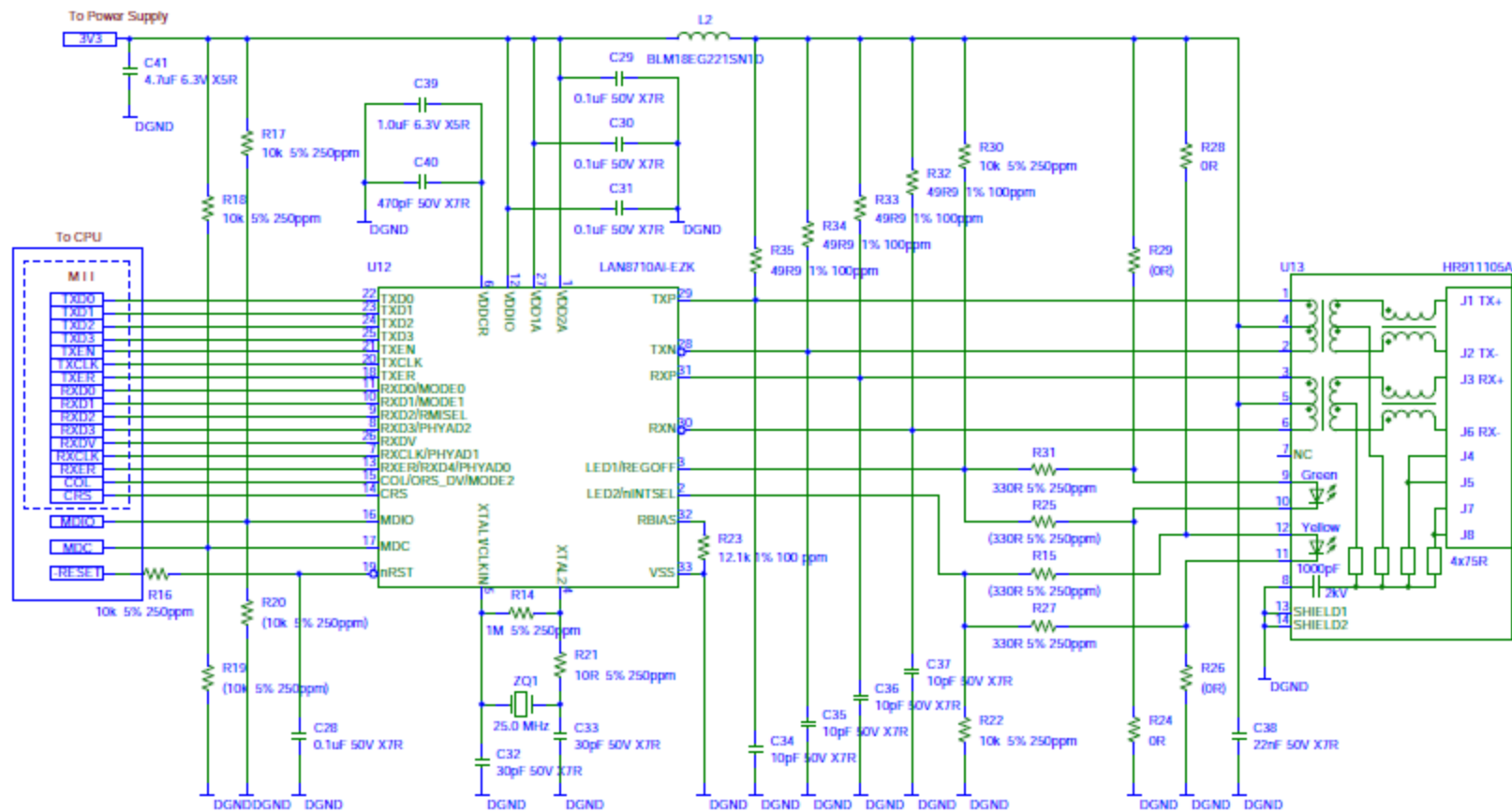


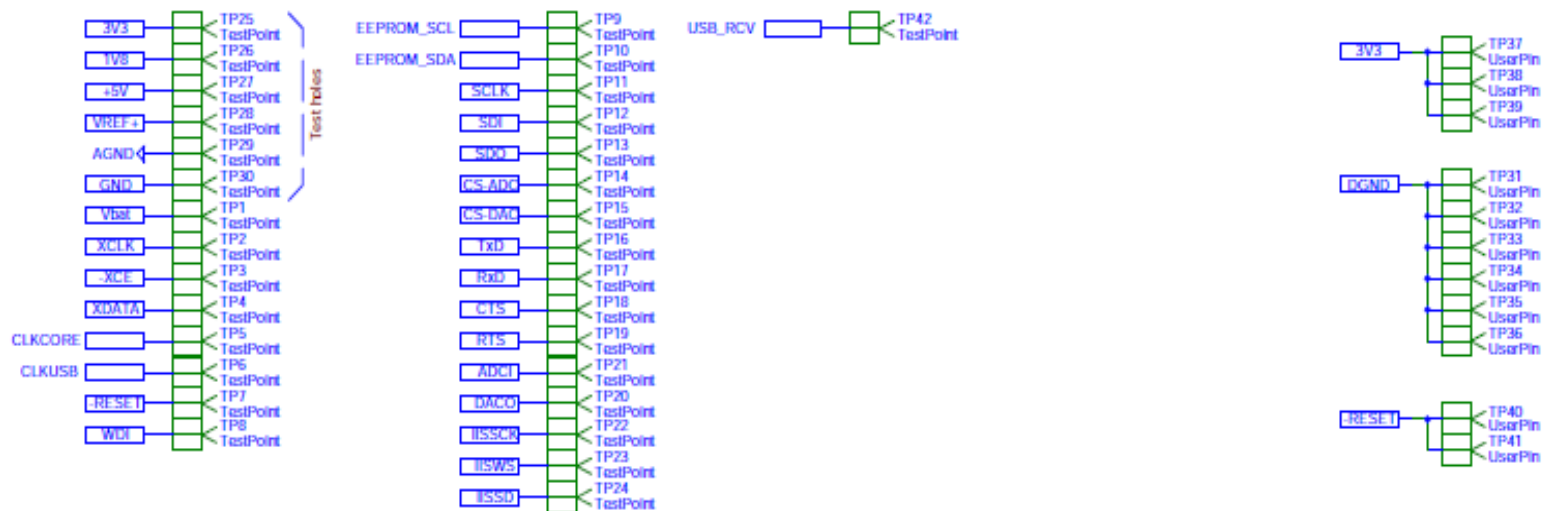












- компоненты на схеме, название которых помещено в круглые скобки, не установлены на плате с текущей версией МСр.

3 ЭКСПЛУАТАЦИЯ, ХРАНЕНИЕ И ТРАНСПОРТИРОВАНИЕ

Требования к условиям эксплуатации:

Изделие при испытаниях, перевозке, хранении и эксплуатации не наносит вреда окружающей среде и здоровью человека. Сохраняет свои параметры во всем диапазоне рабочих температур от -40°C до $+70^{\circ}\text{C}$ в закрытом помещении с относительной влажностью воздуха не более 80%, без конденсата, при изменении напряжения первичного источника электропитания в допустимых пределах. По электромагнитной совместимости, изделие соответствует всем требованиям для аппаратуры данного класса. Создаваемое оборудованием несимметричное напряжение радиопомех не превышает допустимых значений согласно ГОСТ Р 51318.22-99.

Требования к условиям хранения:

Изделие должно храниться в складских помещениях, защищенных от воздействий атмосферных осадков, на стеллажах в упаковке изготовителя при отсутствии в воздухе паров кислот, щелочей и других веществ, вызывающих коррозию. Условия хранения изделия по ГОСТ 15150-69: температура воздуха от 5 до 40°C , относительная влажность до 80 % при температуре 25°C . Предельный срок хранения в указанных условиях - три года.

Требования к условиям транспортирования:

Транспортирование изделия разрешается в упаковке предприятия - поставщика всеми видами транспорта, за исключением негерметизированных отсеков самолета, без ограничения расстояния.

Транспортирование упакованных изделий может производиться в крытых вагонах и автомашинах, трюмах судов и герметичных кабинах самолетов при температуре воздуха от минус 20 до плюс 70°C . При любом способе транспортирования необходимо предусмотреть крепление ящика к кузову (платформе) транспортного средства с помощью крепежной арматуры.