

# Цилиндрические соединители

## Серия PY04



Цилиндрические соединители серии PY04 (аналоги русской серии РС) производятся по всем русским стандартам техники. Предназначены для работы в цепях постоянного, переменного и импульсного тока. Благодаря более маленьким габаритам и облегченному весу эти соединители широко используются в электромеханических соединениях. Соединение соединителей — резьбовое. Способ монтажа: фланецный. Фланец по внешнему виду делится на прямоугольный и круглый. Материал изолятора выпускают двух видов: пластмассовый и карболитный. Цвет корпуса: желтый и зеленоватый.

### Технические характеристики

Рабочий ток	5 А
Рабочее напряжение	250В
Рабочая температура	-55оС - 125°С
Атмосферное давление	101000 - 6.7 Па
Относительная влажность	40±2°С до (93±2/3)%
Вибрация, ускорение	10 - 2000 Гц, 196 м/с <sup>2</sup>
Удар	490 м/с <sup>2</sup>
Сопротивление контактов	≤ 0.005 Ом
Сопротивление изолятора	Нормальная температура среды ≥ 1000
МОм Повышенная температура среды	≥ 500 МОм
Тропическая среда	≥ 50 МОм
Герметичность, атмосферное давление не более	0.2 Мпа
Уровень IP	68
Надежность	500

Соединитель выдерживает погружение в воду на 30 минут на глубину 1 м.

### Обозначение соединителей серии PY04

$\frac{PY04}{1}$  -  $\frac{7}{2}$   $\frac{Z}{3}$   $\frac{S}{4}$

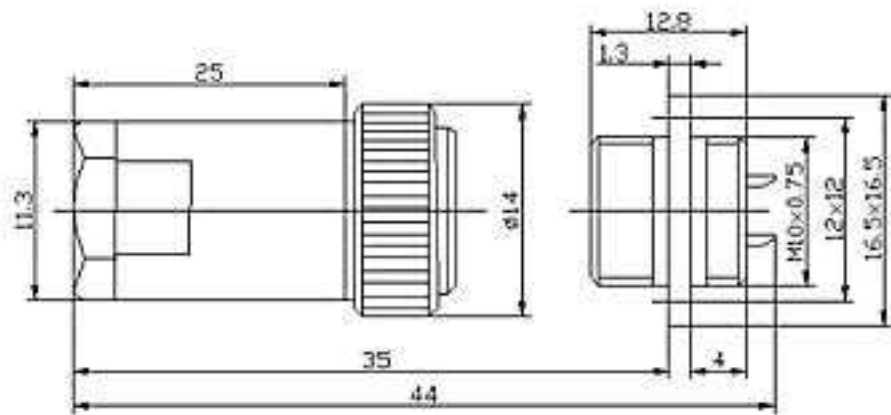
1. Тип соединителя
2. Количество контактов
3. Т — кабельная вилка, Z — блочная розетка
4. Крышка для блочных частей: X — резиновая, S — пластиковая

# Цилиндрические соединители

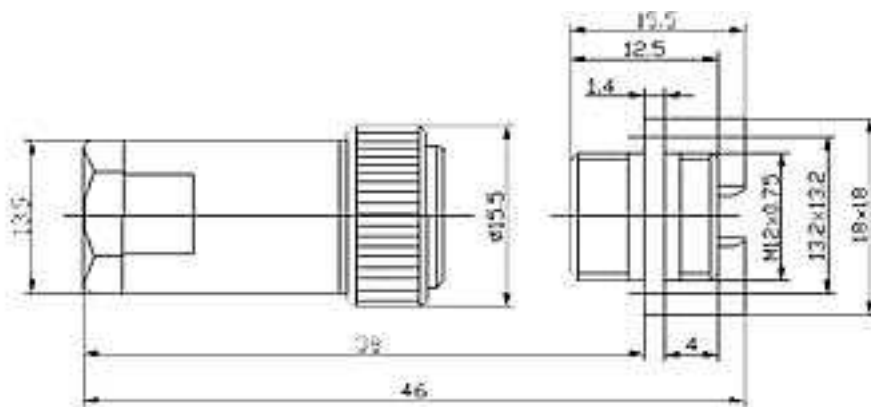
## Серия PY04

Габаритные размеры и чертежи

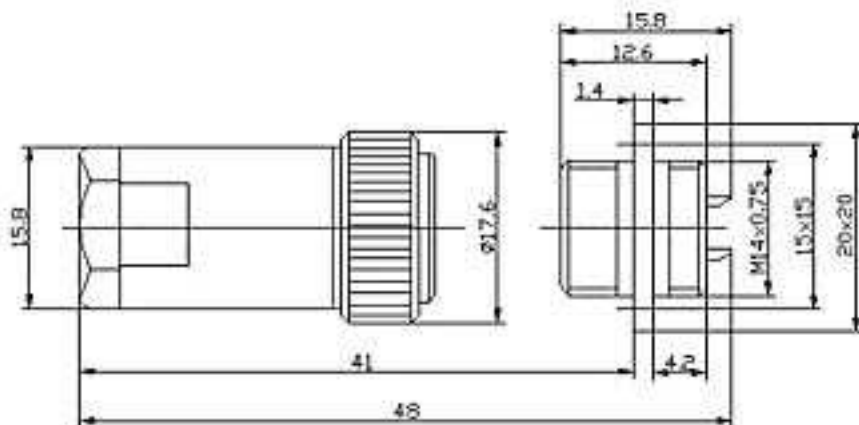
PY04-4T/Z



PY04-7T/Z



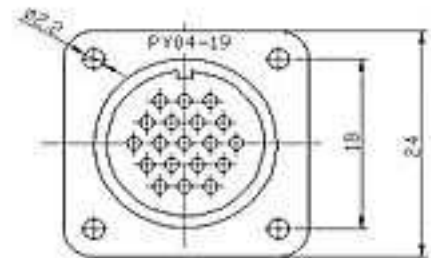
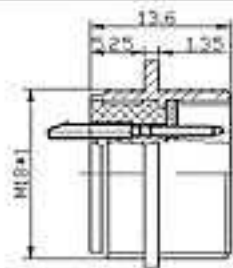
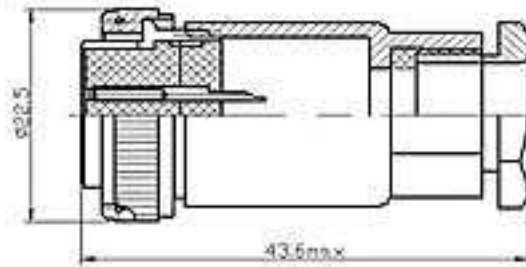
PY04-10T/Z



# Цилиндрические соединители

## Серия PY04

PY04-19T/Z



PC-4	PC-7	PC-10	PC-19