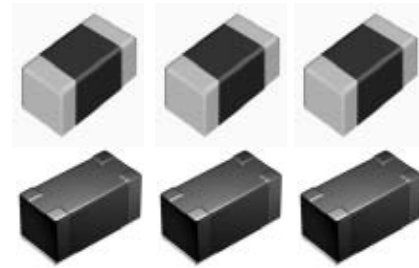


巻線チップインダクタ

WOUND CHIP INDUCTORS

LB SERIES



リフロー/REFLOW

OPERATING TEMP.	-25~+105°C (製品自己発熱含む) (Including self-generated heat)
-----------------	--

特長 FEATURES

- 豊富なラインアップ形状と標準、低Rdc、大電流シリーズでお客様の広範囲な回路設計に対応する、巻線チップインダクタです。
- LB/LBRシリーズ：超低Rdc特性で且つ高Idc特性です。
- LBCシリーズ：超高Idc特性で且つ低Rdc特性です。
- LB3218シリーズ：3225サイズからのダウンサイジング対応品です。
ランドパターンは3225サイズのままでご使用できます。
- LBMF1608
下面電極構造採用により、最大効率設計を実現。1608形状により高密度実装が可能となります。

- Wound Chip Inductors that cover customers' wide range module design by wide-line-up shape, standard, low Rdc, and high electric current series.
- LB/LBR Series
Super low Rdc and high Idc characteristics.
 - LBC Series
Super high Idc and low Rdc characteristics.
 - LB3218 Series
This series are down sized from 3225 size. Land pattern can be used by 3225 size.
 - LBMF1608 Series
The best efficiency design is achieved by adopting bottom-surface electrode structure. Because of 1608 shape, it can be high-density mount.

用途 APPLICATIONS

- DSC / DVC / HDD、液晶、携帯電話、ゲーム機器、各種映像機器、各種通信機器など

- DSC/DVC/HDD, LCD, portable telephones, game equipments. Various audio-visual equipments, various communication equipments, etc.

形名表記法 ORDERING CODE

1

形式	
LB	巻線チップインダクタ

3

外形寸法 [mm]	
1608 (0603)	1.6×0.8
2012 (0805)	2.0×1.25
2016 (0806)	2.0×1.6
2518 (1007)	2.5×1.8
3218 (1207)	3.2×1.8

5

公称インダクタンス [μH]	
例	
1R0	1
100	10
101	100

※R=小数点

6

インダクタンス許容差 [%]	
K	±10
M	±20

2

特性仕様	
△	標準品
C	大電流
R	低Rdc
MF	下面電極

4

包装	
T	テーピング

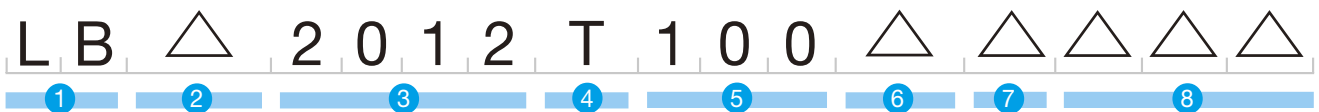
7

個別仕様	
△	標準品
R	低 Rdc 品

8

当社管理記号	
△△△	標準品

△=スペース



1

Type	
LB	Wound chip inductor

3

External Dimensions [mm]	
1608 (0603)	1.6×0.8
2012 (0805)	2.0×1.25
2016 (0806)	2.0×1.6
2518 (1007)	2.5×1.8
3218 (1207)	3.2×1.8

5

Nominal Inductance [μH]	
example	
1R0	1
100	10
101	100

*R=decimal point

6

Inductance Tolerances [%]	
K	±10
M	±20

2

Shape	
△	Standard products
C	High current
R	Low Rdc
MF	Bottom-surface electrode

4

Packaging	
T	Tape & Reel

7

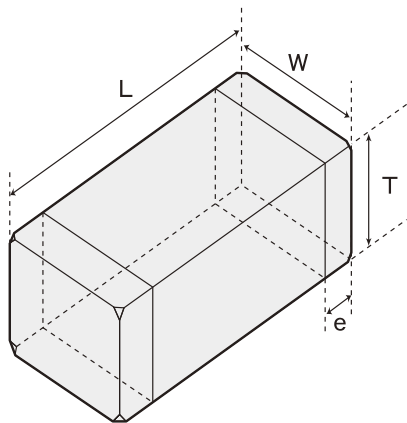
Special code	
△	Standard products
R	Low Rdc type

8

Internal code	
△△△	Standard Products

△ = Blank space

外形寸法 EXTERNAL DIMENSIONS



Type	L	W	T	e
LB3218	3.2±0.2 (0.128±0.008)	1.8±0.2 (0.072±0.008)	1.8±0.2 (0.072±0.008)	0.6±0.2 (0.024±0.008)
LB2518 / LBC2518 / LBR2518	2.5±0.2 (0.098±0.008)	1.8±0.2 (0.071±0.008)	1.8±0.2 (0.071±0.008)	0.5±0.2 (0.020±0.008)
LB2016 / LBC2016	2.0±0.2 (0.079±0.008)	1.6±0.2 (0.063±0.008)	1.6±0.2 (0.063±0.008)	0.5±0.2 (0.020±0.008)
LB2012 / LBC2012 / LBR2012	2.0±0.2 (0.079±0.008)	1.25±0.2 (0.049±0.008)	1.25±0.2 (0.049±0.008)	0.5±0.2 (0.020±0.008)
LB1608	1.6±0.1 (0.063±0.004)	0.8±0.1 (0.031±0.004)	0.8±0.1 (0.031±0.004)	0.35±0.15 (0.014±0.006)
LBMF1608	1.6±0.2 (0.063±0.008)	0.8±0.2 (0.031±0.008)	0.8±0.2 (0.031±0.008)	0.45±0.15 (0.016±0.006)

Unit : mm (inch)

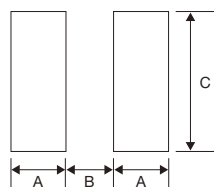
推奨ランドパターン Recommended Land Patterns

実装上の注意

- ・実装状態を確認の上ご使用下さいませようお願いいたします。
- ・本製品のはんだ付けはリフローはんだ工法に限ります。
- ・推奨ランドパターン

Surface Mounting

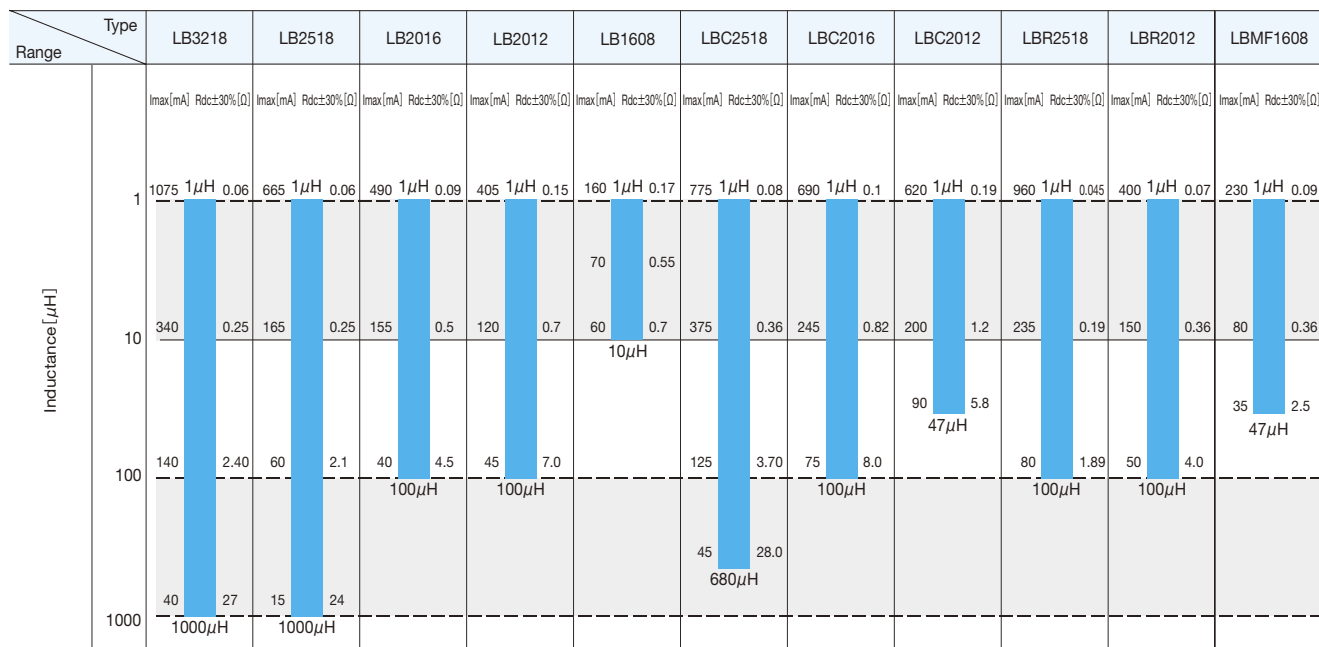
- ・Mounting and soldering conditions should be checked beforehand.
- ・Applicable soldering process to this products is reflow soldering only.
- ・Recommended Land Patterns



Unit : mm

TYPE	A	B	C
1608	0.55	0.7	1.0
MF1608	0.55	0.8	1.0
2012	0.7	0.8	1.45
2016	0.7	0.8	1.8
2518	0.8	1.2	2.0
3218	1.0	1.6	2.0

概略バリエーション AVAILABLE INDUCTANCE RANGE



代表値 Examples	Inductance	Imax [mA]	Rdc±30% [Ω]	Imax [mA]	Rdc±30% [Ω]	Imax [mA]	Rdc±30% [Ω]	Imax [mA]	Rdc±30% [Ω]	Imax [mA]	Rdc±30% [Ω]	Imax [mA]	Rdc±30% [Ω]	Imax [mA]	Rdc±30% [Ω]	Imax [mA]	Rdc±30% [Ω]	Imax [mA]	Rdc±30% [Ω]	Imax [mA]	Rdc±30% [Ω]		
	1μH	1075	0.06	665	0.06	490	0.09	405	0.15	160	0.17	775	0.08	690	0.1	620	0.19	960	0.045	400	0.07	230	0.09
10μH	340	0.25	165	0.25	155	0.5	120	0.7	60	0.70	375	0.36	245	0.82	200	1.2	235	0.19	150	0.36	80	0.36	
100μH	140	2.40	60	2.1	40	4.5	45	7.0	-	-	125	3.70	75	8.0	90(47μH)	5.8(47μH)	80	1.89	50	4.0	35(47μH)	2.5(47μH)	
1000μH	40	27	15	24	-	-	-	-	-	-	-	-	-	-	-	-	-	-	-	-	-	-	-

セレクションガイド Selection Guide

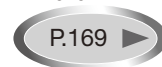
アイテム一覧 Part Numbers

特性図 Electrical Characteristics

梱包 Packaging

信頼性 Reliability Data

使用上の注意 Precautions



etc