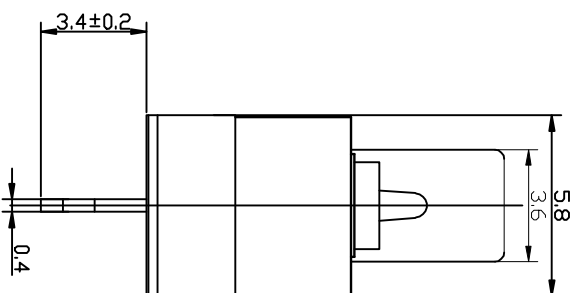
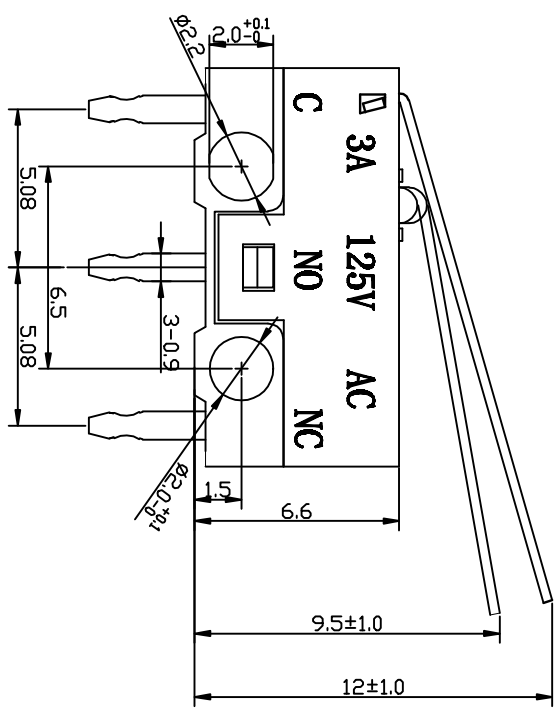
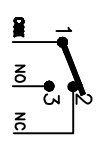


标记	处数	更改单号	签名	日期



CIRCUIT DIAGRAM



- SPECIFICATION (技术要求)**
1. Operating Temperature Range (环境温度): $-25^{\circ}\text{C} \sim +70^{\circ}\text{C}$
 2. Voltage Rating (额定电压): 125V AC
 3. Current Rating (额定电流): 3A
 4. Contact Resistance (接触电阻): $\leq 100\text{m}\Omega$
 5. Insulation Resistance (绝缘电阻): $\geq 100\text{M}\Omega$
 6. Dielectric Withstanding Voltage (耐压): $1000\text{V AC } 1\text{Min}$
 7. Soldering Temperature (焊接温度): $260 \pm 5^{\circ}\text{C } 5\text{s}$
 8. Operating Force (操作力): $15 \pm 10\text{gf}$
 9. Life Time (mating cycles) 寿命: 10000 Cycles

9	压柄	1	SUS		
8	银点	3	银合金 Silver alloy	镀银 D. Ag	
7	NC端子	1	黄铜 Brass	镀银 D. Ag	
6	NO端子	1	黄铜 Brass	镀银 D. Ag	
5	COM端子	1	黄铜 Brass	镀银 D. Ag	
4	弹片	1	铍青铜 Beryllium bronze		红色 Red
3	按钮	1	PBT 30%GF		黑色 Black
2	上盖	1	PBT 30%GF		白色 White
1	底座	1	PBT 30%GF		

未注尺寸公差		产品规格		编号:	
0-10: ± 0.2	20-50: ± 0.4	产品名称	微动开关	投影:	比例
11-25: ± 0.3	$\angle: \pm 2^{\circ}$	产品型号	G10-3-10P-15-29		1:1
设计		零件名称		重量	版本
审核		物料编码		A/0	
批准					